

**AURORA**

---

**A-9820**

**ИНСТРУКЦИЯ  
ПО ЭКСПЛУАТАЦИИ**

**EAC**

---

Благодарим вас за приобретение швейной машины фирмы AURORA. Перед применением машины внимательно прочтите инструкцию по технике безопасности и приведенные пояснения.

На промышленной швейной машине обычное явление – установка подвижных деталей машины в её передней части, таких как игла, нитепритягиватель. Естественно, эти органы могут представлять определённую опасность при работе на машине. Поэтому для обслуживающего персонала важно следовать инструкциям по безопасному ведению работ до включения машины в работу и знать, как правильно управлять работой машины.



# ИНСТРУКЦИЯ ПО ТЕХНИКЕ БЕЗОПАСНОСТИ

## [1] Применяемые символы и их содержание

Инструкция и символы, применяемые на самой машине, предназначены для повышения безопасности работы машины, для предотвращения аварий и несчастных случаев на производстве.

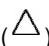
Значение этих символов и знаков приводится ниже.

### Надписи

	<b>DANGER</b>	Этот символ указывает на наличие ситуации, когда нарушение данной инструкции может привести к смерти или серьезной травме.
	<b>CAUTION</b>	Знак указывает на ситуацию, когда нарушение правил техники безопасности приводит к травме окружающих или повреждение машины, оснастки.

### Символы




..... Символ () указывает на объект, с которым следует быть осторожным. Рисунок внутри треугольника указывает на природу объекта внимания. ( Например, слева указано избегать травмирования. )



..... Знак () указывает на то, что вы не должны делать



..... Знак () указывает на действие, которое вы должны выполнить. Рисунок внутри круга указывает на природу действия, подлежащего выполнению. ( Например, слева указано, чтобы вы выполнили заземление )

## [2] Примечания по безопасности



### DANGER (опасность)



Обождать 5 минут после выключения сети и удаления вилки из розетки перед тем, как открыть крышку пульта управления. Касание мест с высоким напряжением может привести к тяжёлым последствиям.



### CAUTION(внимание)

#### Требования к окружающей среде



Машина должна находиться вне шума электромагнитных полей и электростатического электричества. Сильные электрические поля могут вызвать отказы в работе машины.



Пульсация напряжения в сети не должна превышать  $\pm 10\%$ . От рекомендованного для машины. В противном случае возможны сбои в работе.



Мощность сети должна превышать необходимую мощность для работы машины. В противном случае возможны сбои в работе.



Производительность пневмосети должна быть выше той, что указана в паспорте для машины. В противном случае возможны сбои в работе.



Температура помещения при эксплуатации машины должна быть в интервале 5°C to 35°C. Если температура вне допуска, то возможны сбои в работе.



Относительная влажность при эксплуатации должна находиться в допуске от 45% to 85%. И ни один объект не должен в помещении выделять влагу. Повышенная сухость или влажность могут вызвать сбои в работе.



В случае «электрического шторма» отключить машину и затем вилкой сеть.

Освещение может вызвать проблемы с правильной работой.

#### Монтаж



Только квалифицированные техники допускаются к монтажу машины.



Работы по электрической части машины должны выполняться только специалистами от дилера или специалиста – электрика.



Швейная машина весит примерно 120 кг. Установка машины и регулировка промстола по высоте должна выполняться бригадой не менее чем из 4-х человек.



Не подключать машину в сеть не закончив её монтаж. Иначе при случайном нажатии на педаль пуска возможны серьёзные травмы.

При откидывании головки назад и её возврате держите её двумя руками. И ещё, не применяйте чрезмерных сил к головке, откинутой назад.

Если этого не соблюдать, головка может потерять равновесие и упасть (вместе со столом); тогда возможны серьёзные травмы или повреждения машины.

Проверить подключение заземления. Если его нет, возможен удар током и проблемы с работой на машине.



Все шнуры должны проходить не ближе 25 мм от подвижных деталей



Не подвергайте шнуры сильному изгибу или закреплению при значительном растяжении. Не соблюдение требования приводит к пожару или к удару током.



На головке должно быть ограждение для текстурных ремней.



Если у вас стол с «гусиными шейками», то они должны быть закреплены неподвижно.



При работе с маслами надеть защитные очки и перчатки, чтобы избежать его попадания на кожу и глаза. Иначе возможно воспаление.

Масло не пить, возможно отравление или понос. Хранить масло подальше от детей.



## ВНИМАНИЕ

### Выполнение строчки



К работе на машине допускается только оператор, имеющий опыт безопасного ведения работы на машине..



Применять машину только по прямому назначению



При работе на машине надеть защитные очки.

Если этого не сделать, то при поломке иглы её осколки могут попасть в глаз, а это серьёзная травма.



Отключать машину в следующих ниже случаях. Если этого не сделать, то при случайном нажатии на педаль пуска возможно серьёзное травмирование.

- При заправке иглы нитью
- При замене иглы
- Когда машина оставлена без присмотра или когда на ней не работают.



Если у вас стол с «гусиными шейками», то они должны быть закреплены неподвижно

Перед включением машины установить все устройства и приспособления для безопасной работы, иначе возможны травмы и поломки машины.

При работе не опираться на машину и не касаться её подвижных частей, иначе возможны травмы и повреждения.



Немедленно выключить машину, если замечена ошибка в работе машины, или почувствовали необычный запах, появился шум или стуки; позвонить вашему дилеру или вызвать механика-специалиста.

.Если с машиной какая-либо проблема, звоните вашему дилеру или квалифицированному технику.



### Чистка



Перед выполнением этой операции отключить сеть. Если этого не сделать, то при случайном нажатии на педаль пуска возможны травмы или поломка машины.



При работе с маслом надеть очки и перчатки, чтобы избежать его попадания на кожу или в глаза.

При попадании возникает воспаление.

Кроме того, масло не пить, иначе возможно отравление. Хранить масло подальше от детей.

### Наладка и осмотр



Только квалифицированные техники допускаются на осмотр и наладку машины.



Для наладки и осмотра электросистемы свяжитесь с вашим дилером или квалифицированным электриком.

Отключать машину в следующих ниже случаях. Если этого не сделать, то при случайном нажатии на педаль пуска возможно серьёзное травмирование.

- При осмотре регулировке и установке.
- При замене расходных деталей, как петлители и ножи.



Отключить пневмосистему и ожидать падения давления до нуля на манометре перед выполнением осмотра, регулировки или замены частей, работающих в пневмосистеме



При откидывании головки назад держать её двумя руками, как и при обратной постановке.

В дополнение, при откинутой головке не давить на её чрезмерным усилием.

Если этого не сделать, головка может вывернуться и упасть (вместе со столом), тогда возможны серьёзные травмы и повреждения.



Если требовалось отключить электро- и пневмосеть и выполнить регулировку, следует быть особенно внимательным к требованиям техники безопасности.



Использовать только фирменные запчасти по предложению вашего дилера.

Если ограждения и приспособления по технике безопасности были сняты, то убедиться перед включением машины, что они затем были поставлены верно в первоначальное положение и функционируют правильно.



Если возникли проблемы с машиной, на которой были установлены части не рекомендованные инструкцией, то претензии не принимаются.

### [3] Таблички предостережения

Вот такие таблички могут быть на машине. Просьба при эксплуатации придерживаться предписаний, имеющих на табличках. Если табличка потерялась или надпись её не читается, обращайтесь к дилеру фирмы Aurora.

**1**

	<b>▲ 危険</b> 高電圧部分にふれて、大けがをすることがある。電源を切り、5分たってからカバーをはずすこと。	<b>▲ 危険</b> 触摸高压电部分,会导致受伤。在切断电源5分钟后,再开启盖罩。
<b>▲ DANGER</b>	<b>▲ GEFAHR</b>	<b>▲ DANGER</b>
Hazardous voltage will cause injury. Turn off main switch and wait 5 minutes before opening this cover.	Hochspannung verletzungsgefahr! Bitte schalten sie den hauptschalter aus und warten sie 5 minuten, bevor sie diese abdeckung öffnen.	Un voltage non adapte provoque des blessures. Eteindre l'interrupteur et attendre 5 minutes avant d'ouvrir le capot.
	<b>▲ PELIGRO</b>	Un voltaje inadecuado puede provocar las heridas. Apagar el interruptor principal y esperar 5 minutos antes de abrir esta cubierta.

**2**

	<b>▲ 注意</b> 触摸运动部分,易造成受伤。所以在装上安全保护装置后,再进行缝纫操作。在切断电源后,进行穿线,更换梭芯,机针和做清扫,调整工作。
<b>▲ CAUTION</b>	
Moving parts may cause injury. Operate with safety devices. Turn off main switch before threading, changing bobbin and needle, cleaning etc.	

**3** Не дотрагиваться до ножа и не облокачиваться на работающую машину ; это может привести к травме или поломке машины.

К приспособлениям безопасности относятся очки, защита пальцев, иглы, и кожух клиноремённой передачи.

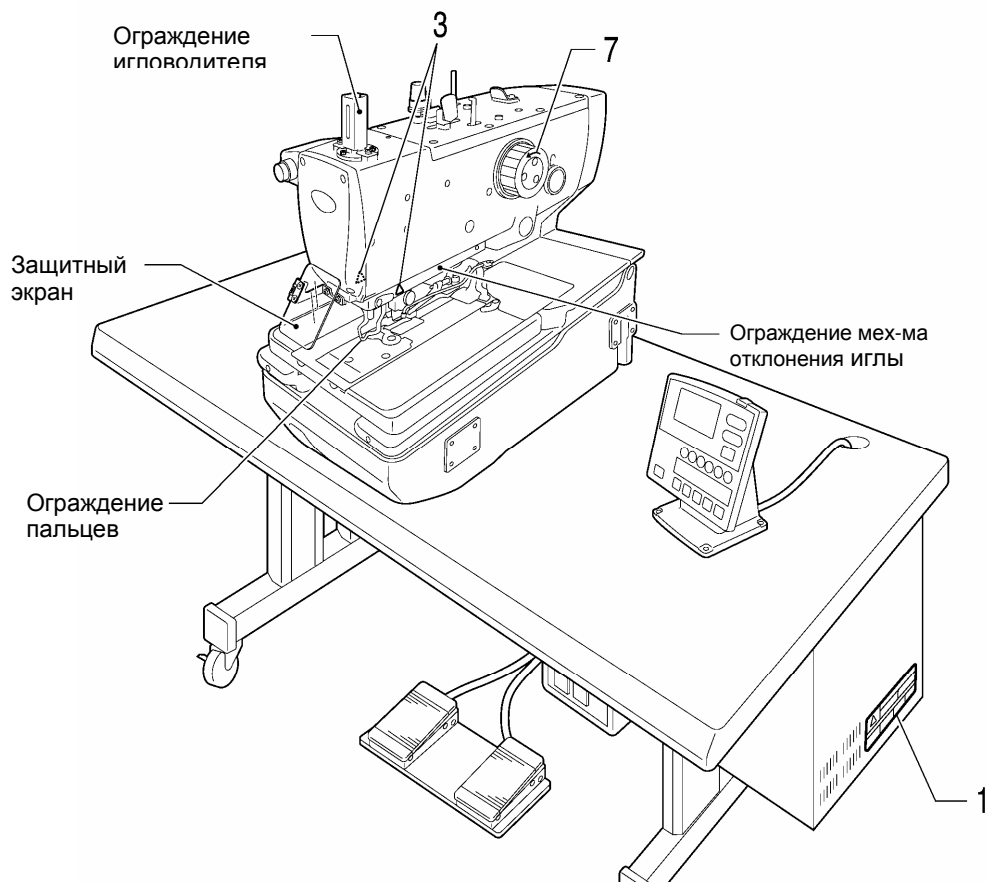
**4** Не подставлять руки под головку машины, когда её устанаввливают на место после откидывания.

**5** Берегите руки при возвращении подвижной платформы назад.

**6** Проверить подвод заземления. Иначе возможен серьёзный электрошок и сбои в работе машины.

**7** Направление действия.

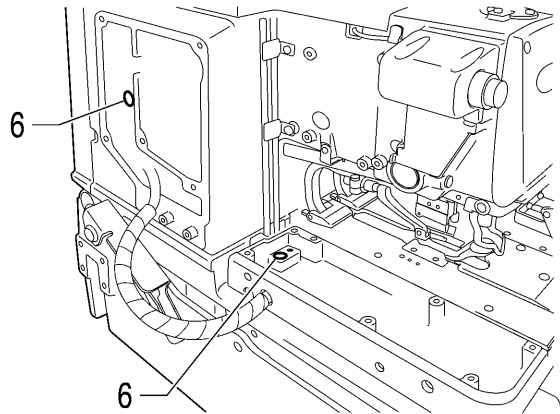
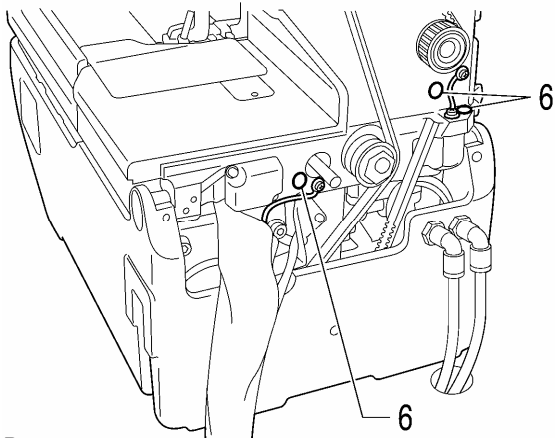
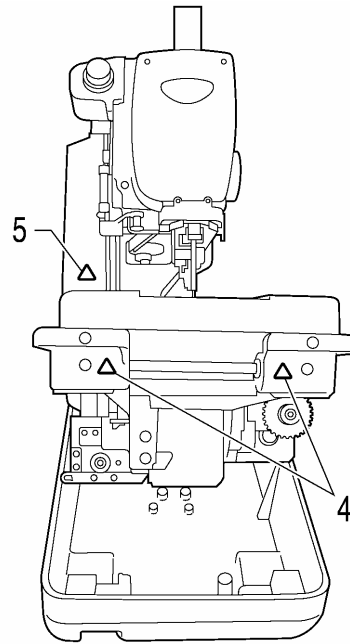
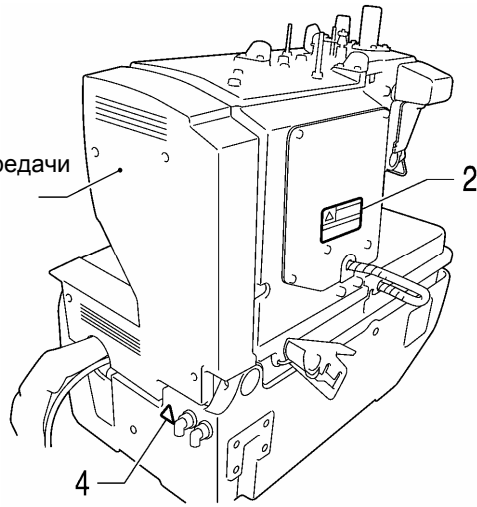
**8** Место высокого тепловыделения.



0332B

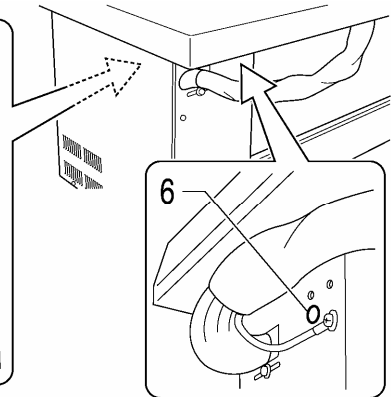
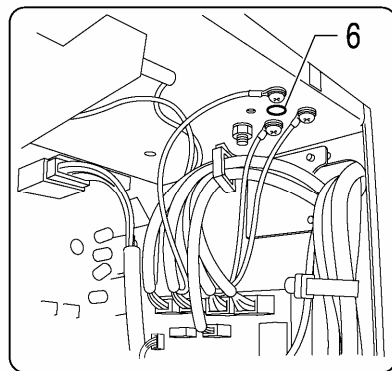
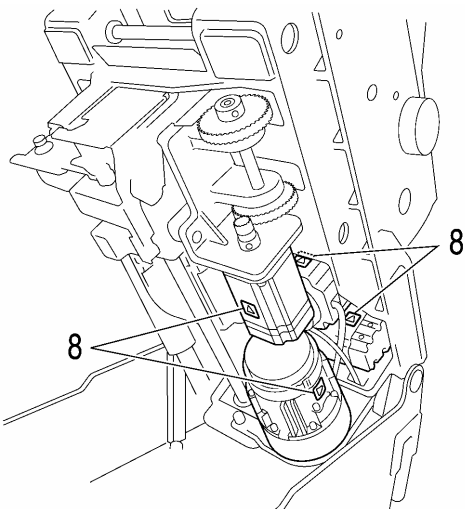
0331B

Кожух ремённой передачи  
(Сзади)



0333B

0486B



0334B

0485B

# СОДЕРЖАНИЕ

<b>1. НАЗВАНИЕ ОСНОВНЫХ ЧАСТЕЙ .....</b>	<b>1</b>
<b>2. ТЕХНИЧЕСКИЕ ДАННЫЕ МАШИНЫ.....</b>	<b>2</b>
2-1. Технические параметры.....	2
2-2. Виды строчек.....	3
<b>3. МОНТАЖ .....</b>	<b>4</b>
3-1. Разметка стола .....	4
3-1-1. Размещение головки на столе .....	5
3-1-2. Головка встроена в стол.....	6
3-2. Установка блока управления.....	7
3-3. Установка усиления стола (только для случая встроенной головки) .....	8
3-4. Установка головки машины.....	8
3-4-1. Случай размещения головки на столе	8
3-4-2. Случай встроенной головки.....	10
3-5. Откидывание головки поворотом от стола .....	11
3-7. Установка ограждения клиноремённой передачи и ограждения подвижной платформы.....	12
3-8. Установка системы смазки.....	12
3-9. Установка панели управления.....	13
3-10. Установка бобинодержателя .....	13
3-11. Монтаж пневмоблока и блока клапанов.	14
3-12. Установка двухпедального пуска .....	14
3-13. Установка однопедального блока пуска .....	15
3-12-1. Установка головки на стол .....	15
3-12-2. Установка головки в стол.....	15
3-14. Установка устройства пуска вручную .....	16
3-15. Подключение проводки .....	18
3-14-1. Контакты внутри блока.....	18
3-14-2. Проводка заземления .....	22
3-14-3. Проводка силового кабеля .....	23
3-14-4. Подключение пневмошлангов.....	24
3-14-5. Безопасность проводки .....	24
3-16. Проводка пневмомагистрали.....	25
3-17. Регулировка давления в пневмосистеме	25
3-18. Установка ограждения для иглы .....	26
3-19. Установка и снятие прижимов материала .....	27
3-20. Смазка.....	28
3-20-1. Добавление масла .....	28
3-20-2. Смазывание .....	29
<b>4. ПОДГОТОВКА ВКЛЮЧЕНИЯ МАШИНЫ .....</b>	<b>30</b>
4-1. Установка иглы .....	30
4-2. Проводка верхней нити.....	31
4-3. Проводка нижней нити.....	32
4-4. Проводка усилительной нити.....	33
4-5. Проводка нитей при установке бобинодержателя с правой стороны.....	34
4-6. Установка материала.....	35
<b>5. РАБОТА НА МАШИНЕ. (ПАНЕЛЬ УПРАВЛЕНИЯ: ОСНОВНЫЕ ОПЕРАЦИИ) .....</b>	<b>36</b>
5-1. Название и функция элементов панели управления. ....	36
5-2. Пуск швейной машины. ....	38
5-3. Метод установки программы.....	39
5-3-1. Перечень параметров .....	41
5-4. Проверка строчки посредством модуля теста .....	46
5-5. Управление операцией обрезки .....	48
5-6. Изменение положения материала.....	49
5-7. Использование модуля прокладки нити..	50
<b>6. РАБОТА НА МАШИНЕ (ОПЕРАЦИЯ ВЫПОЛНЕНИЯ СТРОЧКИ).....</b>	<b>51</b>
6-1. Автоматический режим (модуль автоматического выполнения строчки) ..	51
6-2. Использование СТОП-выключателя .....	52
6-2-1. Пауза при автоматическом режиме	52
6-2-2. Тестовое апробирование .....	54
6-3. Регулировка натяжения нити .....	55
<b>7. РАБОТА НА ШВЕЙНОЙ МАШИНЕ (ПАНЕЛЬ УПРАВЛЕНИЯ: АВТОМАТИЗИРОВАННЫЙ СПОСОБ УПРАВЛЕНИЯ) .....</b>	<b>57</b>
7-1. Использование цикловых программ .....	57
7-2. Установка выключателей памяти .....	60
7-2-1. Перечень позиций выключателя памяти.....	61
7-3. Установка параметров исходного положения.....	62
7-4. Изменение показания счётчика готового	63
7-5. Вывод на дисплей справочной программы .....	64
7-6. Ручной режим прокладки строчки.....	65



7-7. Переключения в режиме выполнения  
строчки .....67

<b>8. ЧИСТКА И ОСМОТР .....</b>	<b>68</b>	9-17. Регулировка усилия прорезания. ....	90
8-1. Ежедневный осмотр и чистка .....	68	9-18. Регулировка величины подъёма прижимной лапки.....	91
8-1-1. Чистка .....	68	9-19. Регулировка положения приспособления прижима. ....	92
8-1-2. Очистка воздушного фильтра .....	69	9-20. Регулировка положения прижимных лапок. ....	93
8-1-3. Проверка состояния иглы .....	69	9-21. Установка параметров отверстия в материале. ....	94
8-2. Ежемесячный осмотр и чистка .....	69	9-22. Регулировка подачи верхней нити. ....	95
8-2-1. Чистка входного пневмотракта блока управления .....	69	9-23. Регулировка подачи нижней нити (для машины подкласса 01 только) .....	96
8-3. Требования к чистке и осмотру .....	70	9-24. Замена и установка верхнего подвижного ножа.....	96
8-3-1. Замена масла .....	70	9-24-1. Замена верхнего подвижного ножа. 96	
8-3-2. Чистка ограждения иглы .....	70	9-24-2. Установка верхнего подвижного ножа. ....	97
8-3-3. Смазка .....	70	9-24-3. Установка положения зажима триммера нити.....	98
8-3-4. Удаление воды .....	70	9-25. Замена и установка подвижного и неподвижного ножей (для нижней нити и усилительной нити); подкласс машины -01. ....	99
<b>9. СТАНДАРТНЫЕ РЕГУЛИРОВКИ ....</b>	<b>71</b>	9-25-1. Замена подвижного и неподвижного ножей .....	99
9-1. Регулировка положения ширителей и петлителей .....	71	9-25-2. Регулировка усилия резания. ....	100
9-2. Регулировка ширины зигзаг-строчки ....	72	9-25-3. Регулировка зазора между ножами. ....	100
9-3. Регулировка положения линии зигзаг-строчки .....	73	9-25-4. Регулировка устройства закрепления конца нити.....	101
9-4. Регулировка синфазности иглы и петлителя .....	76	9-25-5. Приспособление для проводки нити. ....	103
9-5. Регулировка хода петлителя .....	77	9-26. Замена и регулировки подвижного и неподвижного ножей (для нижней нити и усилительной нити) – для машин подкласса -02. ....	104
9-6. Установка иглы по высоте .....	78	9-27. 9.-26-1 Замена подвижного и неподвижного ножей .....	104
9-7. Регулировка зазора между иглой и петлителями.....	79	9-26-2. Регулировка усилия резания. ....	104
9-8. Установка ограждения иглы.....	79	9-26-3. Регулировка положения подвижного ножа при установке.....	105
9-9. Регулировка положения ширителя .....	80	9-26-4. Регулировка положения стойки зажима. ....	106
9-10. Регулировка синфазности ширителя. ...	81	9-27. Регулировка длины конца каркасной нити( только для машин подкласса -02).....	107
9-11. Регулировка высоты игольной пластинки.82		9-28. Регулировка положения прижима нижней нити (только для машин подкласса -02)108	
9-12. Изменение длины прорези (замена ножа). ....	83		
9-13. Доводка режущей кромки ножа .....	84		
9-13-1. Заправка режущей кромки ножа прорубания петли.....	84		
9-13-2. Установка ножа по высоте.....	85		
9-14. Установка продольного зазора ножа. ....	85		
9-15. Обеспечение синхронной работы механизма прорубания петли и прижима материала. ....	86		
9-16. Замена ножа и его установка. ....	87		
9-16-1. Удаление ножа.....	87		
9-16-2. Точная установка ножа .....	88		

9-29.

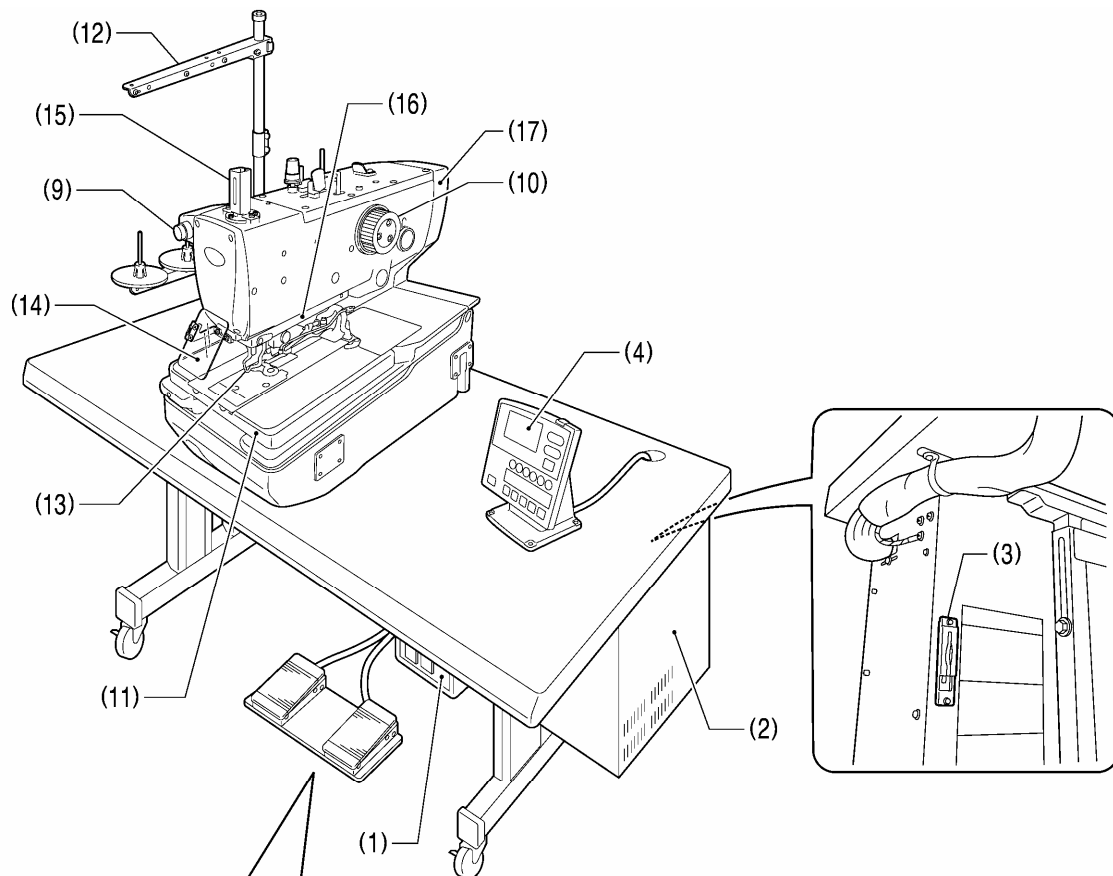
..... 107

10.КОДЫ НЕИСПРАВНОСТЕЙ ..... 109

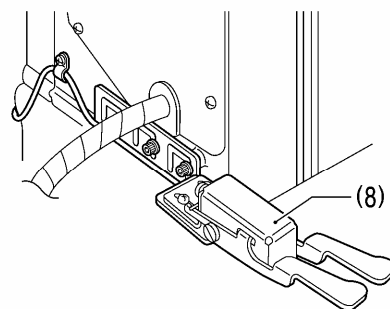
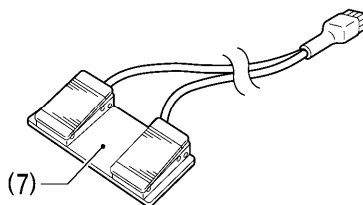
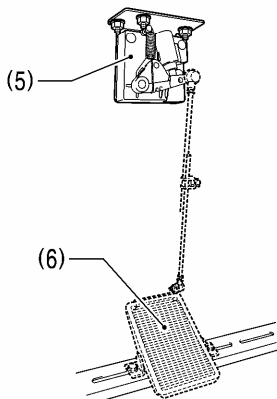
11. УСТРАНЕНИЕ НЕИСПРАВНОСТЕЙ..... 114

# 1. НАИМЕНОВАНИЕ ОСНОВНЫХ ЧАСТЕЙ

0335B



Ниже показаны устройства для пуска швейной машины в зависимости от их предназначения



- (1) Включение сети
- (2) Блок управления
- (3) Прорезь для информации торговой марки компании CF™
- (4) Панель управления
- (5) Блок пусковой педали
- (6) Педаль пуска (возможен заказ)

- (7) Двухпедальный выключатель
- (8) Клавиша пуска вручную
- (9) Кнопка останова

- (10) Шкив главного вала
- (11) Подвижная платформа
- (12) Бобинодержатель

## Средства безопасности:

- (13) Ограждение для пальцев
- (14) Защита глаз
- (15) Ограждение игловодителя
- (16) Ограждение иглы
- (17) Ограждение клиноремённой передачи.

## 2. ТЕХНИЧЕСКИЕ ДАННЫЕ МАШИНЫ

### 2-1. Параметры спецификации

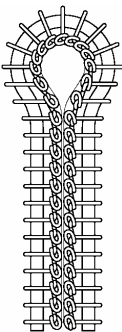
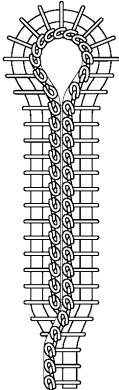
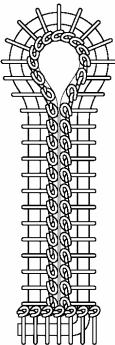
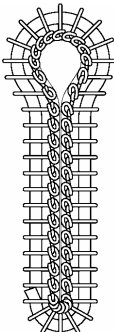
	Триммер нити	Триммер нижней нити	
		Удлиненный тип	Короткий тип
-00	○	-	-
-01	○	○	-
-02* <sup>1</sup>	○	-	○

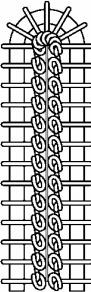
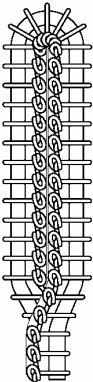
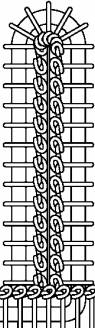
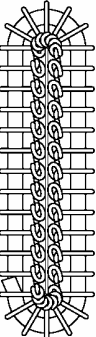
\*1: Строка -02 распространяется на типы L1422 и 3422 в зависимости от длины строчки, что необходимо учитывать при выполнении заказа.

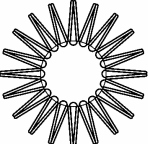
\*2: Сведения не распространяются на эту позицию, но при замене возможна взаимозаменяемость. (Для уточнения сделайте запрос)

ПАРАМЕТРЫ	A-9820-00	A-9820-01	A-9820-02
Назначение	Мужская и женская одежда		Джинсы и рабочая одежда
Скорость глав. вала	1,000 - 2,500 об/мин (Возможна установка 100 об/мин)		
Вид строчки	Без закрепки Треугольная закрепка Прямая закрепка Скруглённая закрепка Петля с глазком	Без закрепки Треугольная закрепка Прямая закрепка Скруглённая закрепка Петля с глазком	Без закрепки Треугольная закрепка Прямая закрепка Скруглённая закрепка
Длина строчки	5 - 50 мм	5 - 42 мм	L1422: 14 - 22 мм * <sup>2</sup> L1826: 18 - 26 мм L2230: 22 - 30 мм L2634: 26 - 34 мм * <sup>2</sup> L3442: 34 - 42 мм * <sup>2</sup>
Длина стежка	0.5 - 2.0 мм		
Ширина зигзага	1.5 - 5.0 мм (Максимально 4.0 мм при отключённой электронике, максимально. 1.0 мм при Работе с программным управлением)		
Длина конической закрепки	0 - 20 мм		
Высота подъёма прижимной рамки	Стандарт - 12 мм (возможно до 16 мм)		16 мм
Способ пуска	Однопедальный, двухпедальный, кнопкой от руки		
Механизм подачи	Прерывистый, тремя шаговыми двигателями (по осям X, Y, θ)		
Игла	№ DO x 558 80 - 120 (Schmetz 558)		
Средства безопасности	Встроенный аварийный останов, автоостанов при включении системы защиты		
Двигатель главного вала	Переменного тока серводвигатель (4-полюса, 550 Вт)		
Давление воздуха	Главный регулятор: 0.5 МПа Пневмоустройство прорубания петли: 0.4 МПа		
Частота срабатывания пневмоустройств	8 циклов в минуту		
Электросеть	Однофазная 100V/220V, Трёхфазная 200V/220V/380V/400V 400 VA		
Вес	Головка машины: Approx. 120 кг, Панель управления: примерно 0.6 кг Блок управления: 14.2 - 16.2 кг (зависит от назначения)		

## 2-2. Конфигурация петли

Петля с глазком			
			
Без закрепки	Закрепка-треугольник	Прямая закрепка	Скруглённая закрепка

Прямая петля			
			
Без закрепки	Закрепка-треугольник	Прямая закрепка	Скруглённая закрепка

Circular stitch

Скруглённая закрепка

0536В-0539В  
0540В-0543В  
0544В

## 3. УСТАНОВКА МАШИНЫ

### ВНИМАНИЕ



Только квалифицированные техники допускаются на монтаж машины.



Для монтажа электрики обращаться к дилеру фирмы или специалисту-электрику



Для установки и наладки машины весом 120 кг и выверки высоты стола требуется 4 человека и более.



До завершения установки машины сеть не подключать. Иначе при случайном нажатии на педаль пуска машина включится и тогда возможно появление серьёзных травм.



Все шнуры и проводка должны располагаться от подвижных деталей не менее чем на 25 мм. Нельзя их резко перегибать и сильно натягивать при закреплении. Иначе возможно возгорание или удар током.



Проверить подключение заземления. Если это не сделано, вы рискуете получить удар током или сбой в управлении машиной.



Установить ограждения и кожухи на головку машины и привод.



Головку машины держать обеими руками при её повороте или установке на место. И ещё, при установке головки в стол не применяйте чрезмерных усилий; при этом может упасть головка и стол, что приведёт к травмам и поломке машины.

### 3-1. Схема разметки стола

- Используйте стол с вибростойкими ножками, жёсткость которых достаточна для удержания машины весом 120 кг. Толщина столешницы должна быть 49-60 мм.

#### Примечание:

- Если столешница будет толще 60 мм, то станет недостаточна длина крепёжных болтов и кабелей, проведённых по столу.
- Если применяется стол с «гусиными шейками», то их прочность должна быть достаточна, чтобы выдержать тяжесть машины и самого стола.
- Установить блок управления не ближе 10мм от ножек стола. При несоблюдении рекомендации машина может работать неправильно.
- Разметка стола машины зависит от установки головки на стол или встраивания её в стол. Поэтому сверление отверстий на столе должно соответствовать выбранной схеме монтажа, зависящей от способа установки головки.





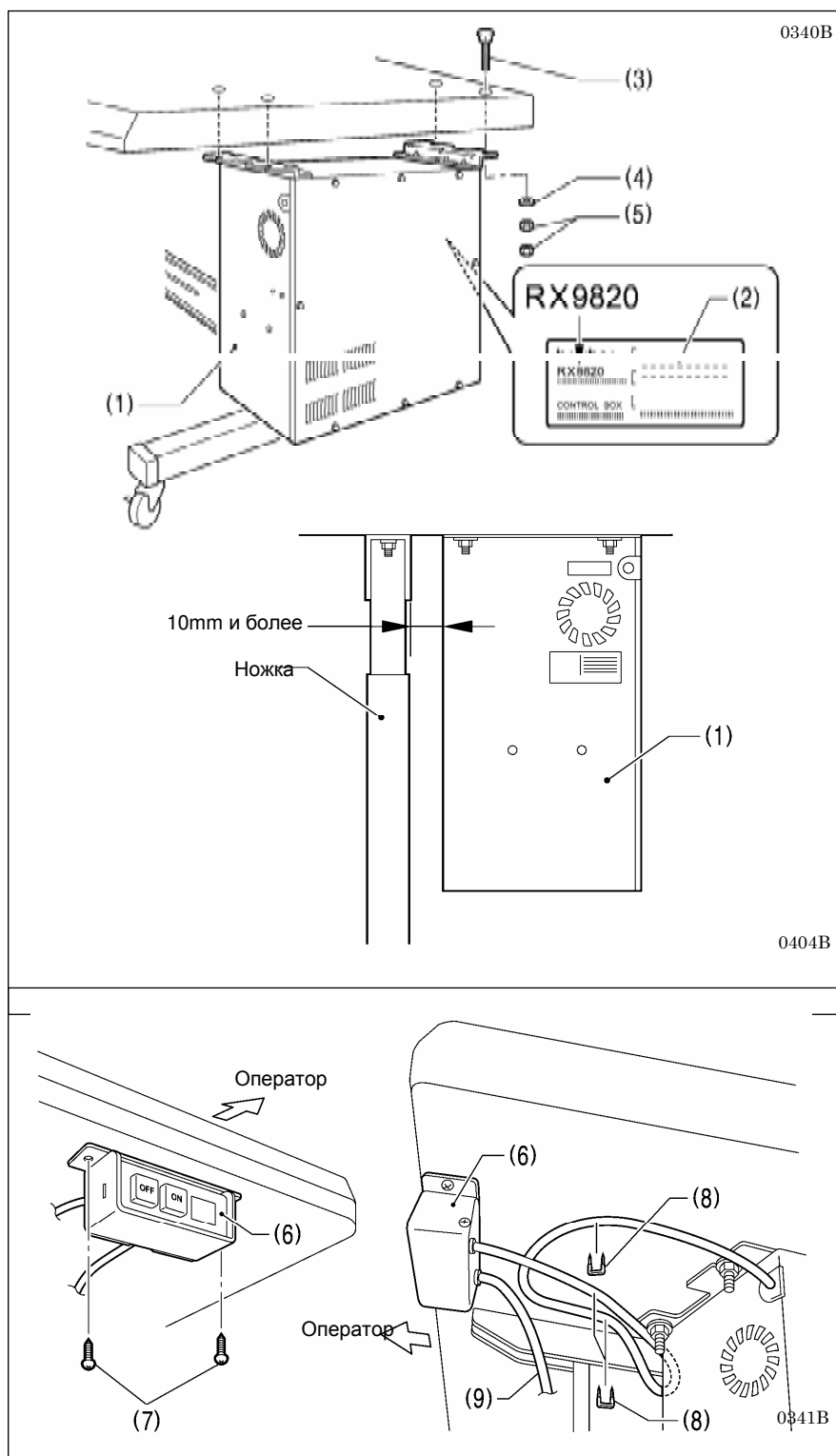


## 3-2. Установка блока управления

### ⚠️ ВНИМАНИЕ!



Перед установкой блока управления принять меры, чтобы он не упал. Если это произойдёт, то возможны травмы ног или повреждение блока.



Перед установкой блока управления (1) проверить номер "RX9820" модели платы (2) на блоке управления для RX швейной машины A-9820 .

- (1) Блок управления
- (3) Болты 4 шт.
- (4) Плоские шайбы 4 шт.
- (5) Гайки 8 шт.

#### ПРИМЕЧАНИЕ:

Проверить отступление блока (1) от ножки не менее чем на 10 мм. Если это не выполняется можно ждать сбоя в работе машины.

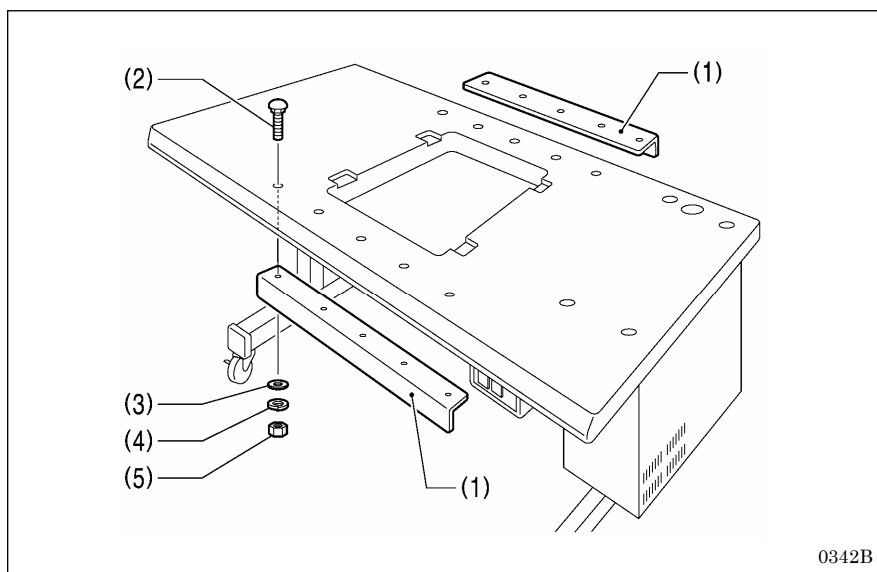
- (6) Выключатель сети
- (7) Винты 2 шт.
- (8) Закрепки 5 шт.

\* Оставшиеся две закрепки использовать для крепления шнура сети (9) в положении по месту отверстия в стенке.

#### ПРИМЕЧАНИЕ:

При установке закрепок (8) следить, чтобы не был повреждён шнур сети (9).

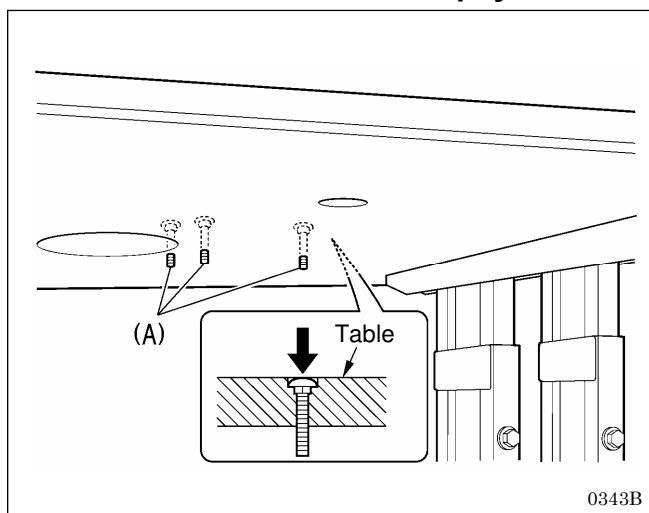
### 3-3. Установка уголков усиления стола (только для встроенной в стол головки)



- (1) Уголок, 2 шт
- (2) Болты 10 шт
- (3) Плоские шайбы [10 шт.]
- (4) Шайбы Гровера [10 шт.]
- (5) Гайки [10 шт.]

### 3-4. Установка головки машины

#### 3-4-1. Установка на стол сверху



**<Только при использовании педали пуска>**

Перед установкой головки вставить в стол три болта (A) комплекта педали пуска.

\* Головки болта не должны выступать над поверхностью стола.

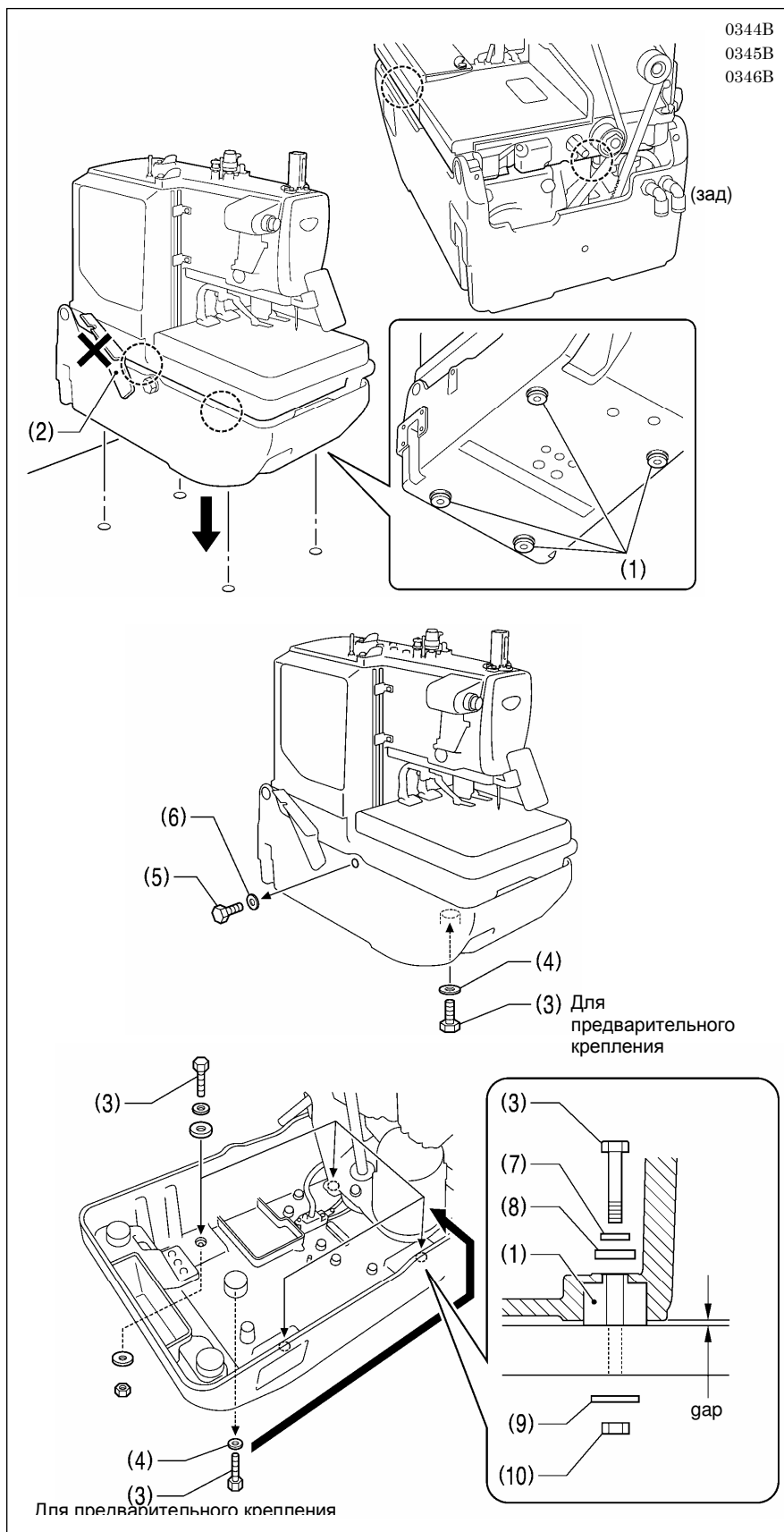
( См. п. 3-12 Установка комплекта пуска машины (когда используется педаль)

(Продолжение на следующей странице)

# ⚠ ВНИМАНИЕ



Будьте внимательны при установке стопорного болта перед поворотом головки из стола, см п.4 ниже. Если это не проследить, то головка может выпасть, что повредит головку.



1. Перед установкой машины на стол проверить наличие шайб (1) на основании платформы.

### ПРИМЕЧАНИЕ:

- Установкой головки в машину должны заниматься не менее 4-х человек и держать её за места, обозначенные на рисунке меткой ○.
- Для удержания не пользоваться рычагом (2).

2. Один из четырёх болтов (3) и плоскую шайбу (4) использовать для временного крепления снизу основания платформы к столу.
3. После временного закрепления основания платформы удалить установочный болт (5) и шайбу (6)
4. Повернуть машинную головку обратно и три оставшиеся из четырёх болтов (3) установить на основание платформы. (См. подробнее п. «3-5. Откидывание и установка обратно головки машины»)

- (7) Шайбы 4 шт.  
(8) Четыре резиновых пластинки  
(9) Крупные шайбы 4 шт.  
(10) Гайки 4 шт.

### ПРИМЕЧАНИЕ:

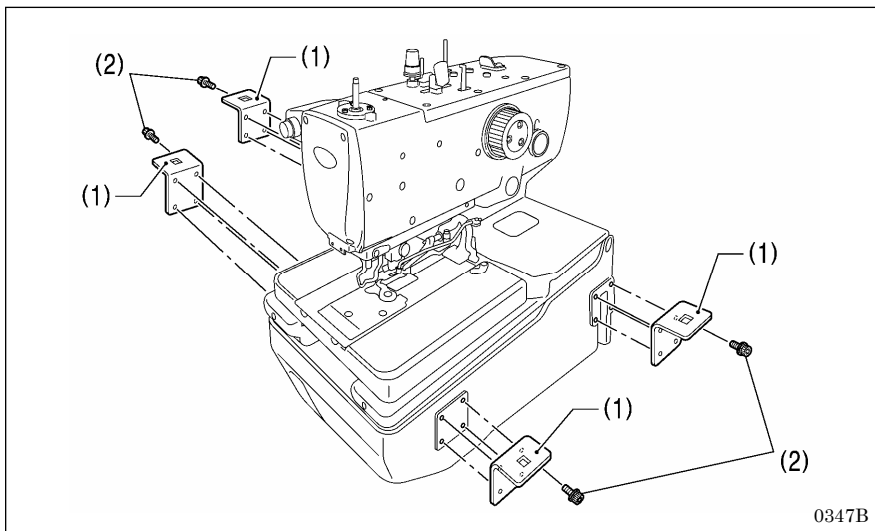
Болты (3) не перетягивать слишком до образования зазора между столом и основанием платформы.

5. Используемые для временного крепления болт (3) и шайбу (4) удалить и поставить в одно свободное место.

### ПРИМЕЧАНИЕ:

Установочные болты (5) и шайбы (6) нужны для поворота головки. Поэтому их следует хранить в надёжном месте.

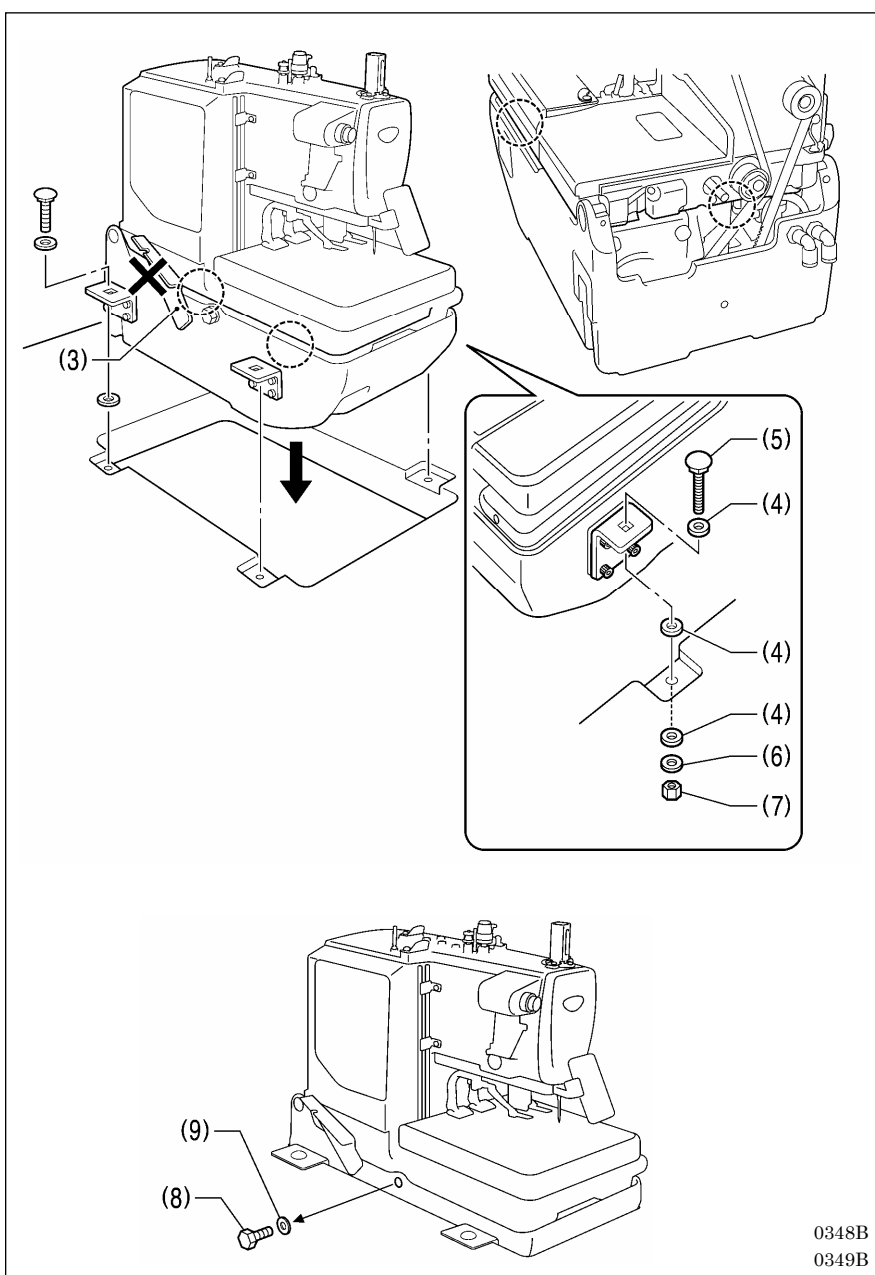
### 3-4-2. Монтаж головки в стол



- (1) Удерживающие уголки, 4 шт.
- (2) Болты, 16 шт.
- \* Выставить болты горизонтально по отношению к основанию.

#### ПРИМЕЧАНИЕ:

- При установке головки в стол четверо должны держать её за места, указанные на рисунке знаком ○.
- Не держитесь при установке за рычаг (3)



- (5) Болты 4 шт.
- (4) Четыре резиновых пластинки
- (6) Крупные шайбы 4 шт.
- (7) Гайки 4 шт.

После установки головки машины удалить установочные болты (8) и шайбы (9)

#### ПРИМЕЧАНИЕ:

Установочные болты (8) и шайбы (9) нужны для поворота головки. Поэтому их следует хранить в надёжном месте.

### 3-5. Поворот и возврат головки в исходное положение

## ВНИМАНИЕ



При повороте головки и возврате в исходное положение держите её обеими руками. При откидывании головки назад не применять чрезмерных усилий. При несоблюдении предписания головка может выпасть (вместе со столом упасть) и травмировать или поломаться.

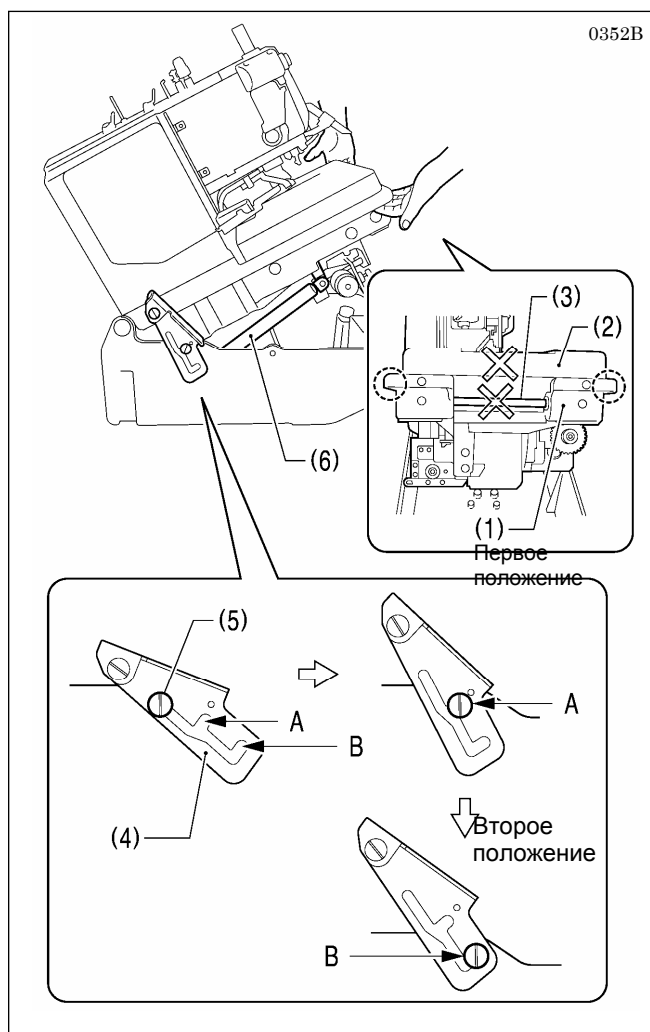


Не держитесь за подвижную платформу (2) и приводной вал подачи (3). При несоблюдении рекомендации вал или платформа могут выскользнуть, головка может упасть и тогда возможна травма персонала или повреждение машины.

Головку можно откинуть и вернуть обратно в одно из двух положений.

#### ПРИМЕЧАНИЕ:

При работе с головкой всегда выключайте питание электросети.



#### Откидывание швейной головки

- 1 Удерживайте платформу (1) обеими руками с обеих сторон за места. Указанные знаком
2. **Возврат головки в первое положение:**  
Аккуратно поднять головку до упора в рычаг (4) до щелчка, контролируя зону А пальца (5).
3. **Возврат головки в положение второе:**  
Убрать палец (5) поддерживающего рычага (4) из паза А и затем осторожно поднять головку для захода пальца (5) в положение В.

#### ПРИМЕЧАНИЕ:

Головка машины будет моментально задержана пружиной (6) перед тем как подняться во вторую позицию, но закреплена в нём не будет. Поднять головку далее надо так, чтобы в зацеплении были палец (5) и паз В рычага (4).



## ВНИМАНИЕ



Проверить надёжность зацепления рычага (4) и пальца (5). Если это не проверить, то возможно падение головки в исходное положение и травмирование.

#### <Возврат головки в исходное положение >

##### 1. Возврат из второго положения:

После подъёма головки, убрать палец (5) упорного рычага (4) из паза В и затем удерживая платформу с обеих сторон аккуратно поставить головку в исходное положение.

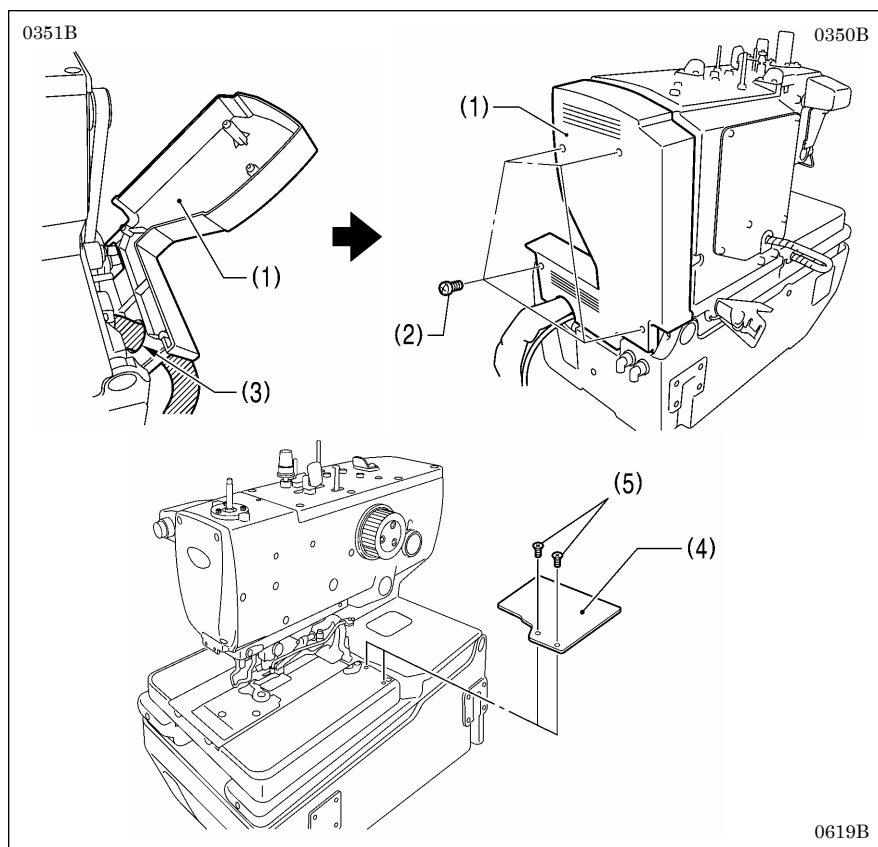
\* Головка начнёт возвращаться в и. п. пока работает пружина (6); поддерживайте головку двумя руками.

\* Вставая в первое положение, головка фиксируется пазом А упорного рычага.

##### 2. Возврат головки из первого положения.

После аккуратного подъёма головки убрать упорный рычаг (4) из зацепления пальца (5) с пазом А; удерживая платформу с обеих сторон аккуратно опустить головку в исходное положение.

### 3-6. Установка ограждения ремённой передачи и ограждения подвижной платформы.



(1) Ограждение.

(2) Винты, 4 шт.

- До установки ограждения передачи, пропустить ремень через отверстие (3) ограждения.

**ПРИМЕЧАНИЕ:**

При установке ограждения не зажимать ремень кожухом, в противном случае возможны повреждения и ремня и ограждения.

При варианте монтажа встроенной в стол головки проверить, чтобы ограждение (1) не касалось стола, когда головка откинута.

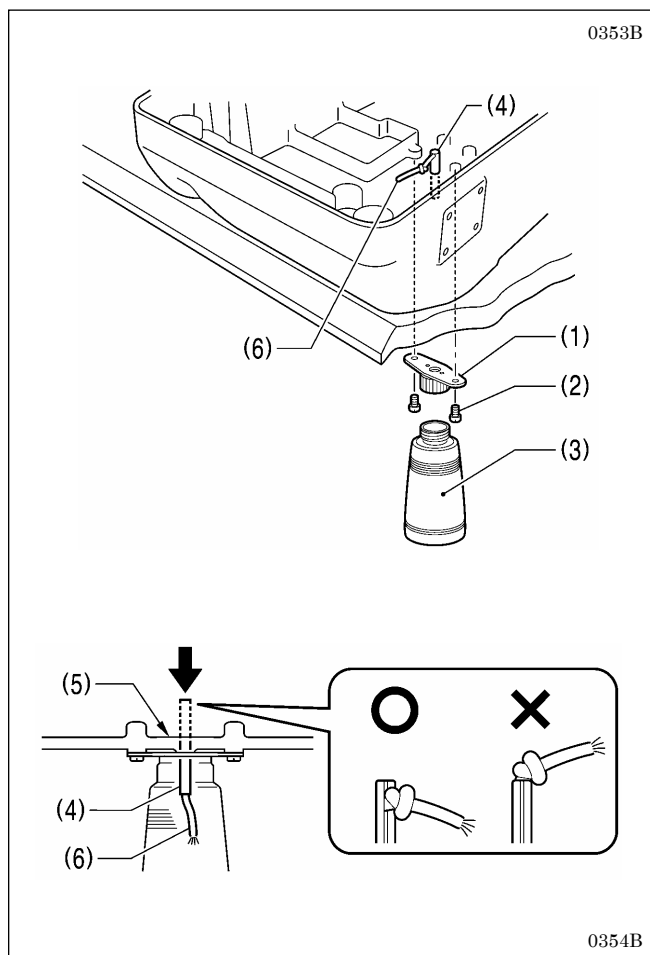
(4) Ограждение подвижной платформы.

(5) Винты, 2 шт.

**ПРИМЕЧАНИЕ:**

Если винты (5) слишком перетянуть, то ограждение (4) может треснуть.

### 3-7. Установка маслёнки



Маслёнку следует установить при откинутой головке машины. (См. п. 3-5 о повороте головки в столе и установке её обратно »

(1) Защита маслёнки от пыли.

(2) Винты, 2 шт.

(3) Маслёнка

(4) Пружинащий стержень маслёнки.

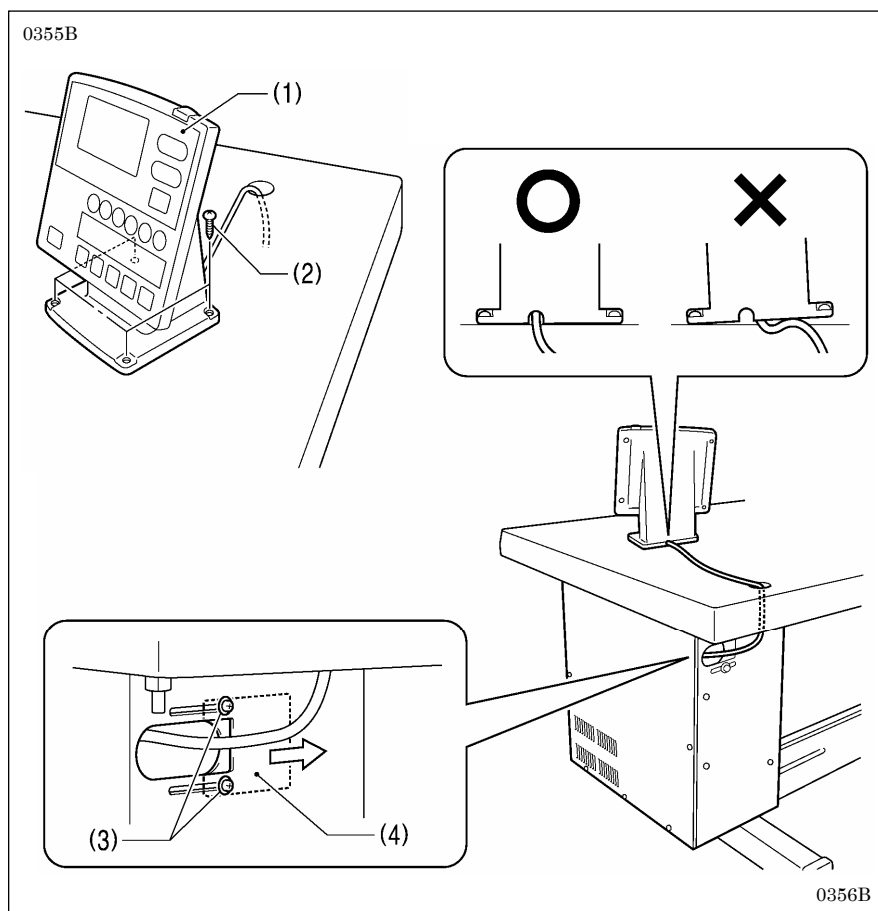
- Молотком или чем-то подобным вставить стержень (4) так, чтобы он своим носиком опустился до дна масляного поддона (5).

**ПРИМЕЧАНИЕ:**

При установке стержня (4) проследить, чтобы узел фитиля (6) был ниже торца стержня (4), как показано на рисунке слева. Если узел будет выше, то , то молоточек может по нему ударить и сломать фитиль (6)

- Закончив установку стержня, выставить головку в исходное положение.

### 3-8. Установка панели управления.



(1) Панель управления.

(2) Винты, 4 шт.

1. Провести шнур от панели управления (1) через отверстие в столе.
2. Ослабить два винта (3) сзади блока управления, поднять прижимную пластину (4) по стрелке и провести через отверстие в блоке (См. п. 3-1 по установке панели управления)

**ПРИМЕЧАНИЕ:**

Проверить, чтобы шнур панели управления не был зажат при креплении её к столу. Шнур при этом можно повредить.

### 3-9. Установка бобинодержателя

Operator

Установить бобинодержатель так, чтобы он располагался намного левее от стола, если смотреть на машину спереди.

\* Не применять инструмент (1) для прокладки нити, который входит в комплект бобинодержателя.

(2) Стойка бобинодержателя

(3) Шайба

(4) Гайка

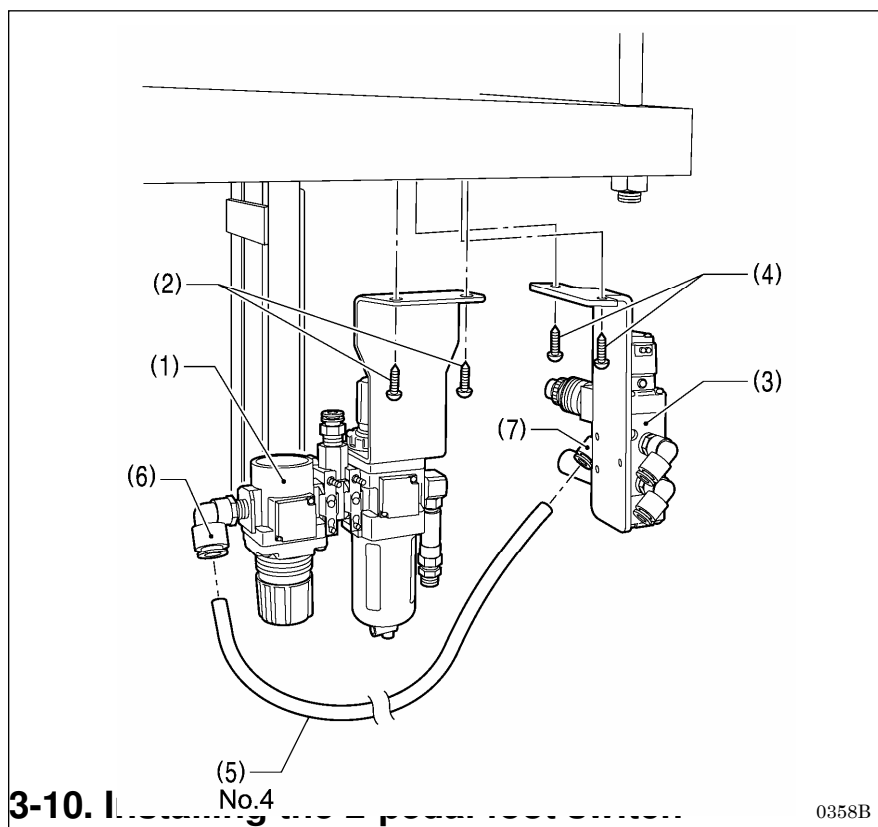
**ПРИМЕЧАНИЕ:**

- Для надёжного крепления бобинодержателя крепче затянуть гайку, чтобы он не мог сдвинуться.
- Бобинодержатель можно установить также и с правой стороны стола, но при этом проводку нити придётся изменить. (См. п. 4-5 о проводке нити при установке бобинодержателя справа)

0357B



### 3-9. Установка пневмосистемы и блока электромагнитных клапанов.



Установка под столом, см. п 3-1 по разметке стола.

- (1) Пневмоблок
  - (2) Винты, 2 шт
  - (3) Блок клапана
  - (4) Винты, 2 шт
  - (5) Воздушный шланг №4
- Вставить шланг №4 (5) в соединение (6) и (7)

**Примечание:**

- Установить пневмоблок (1) так, чтобы он не касался ножки стола.
- Во время монтажа будьте осторожны. Чтобы избежать травм, например от частей машины, при сверлении отверстий..

3-10. I

0358B

### 3-11

### 3-12 ИСПОЛЬЗОВАНИЕ ДВУХПЕДАЛЬНОГО ПУСКА

#### 3-13(1)



(2) Подготовка комплекта

Провести в блок управления шнур (2) комплекта через отверстие в задней его части. (См. П. 3-8 по установке панели управления)

**«Работа двухпедального устройства»**

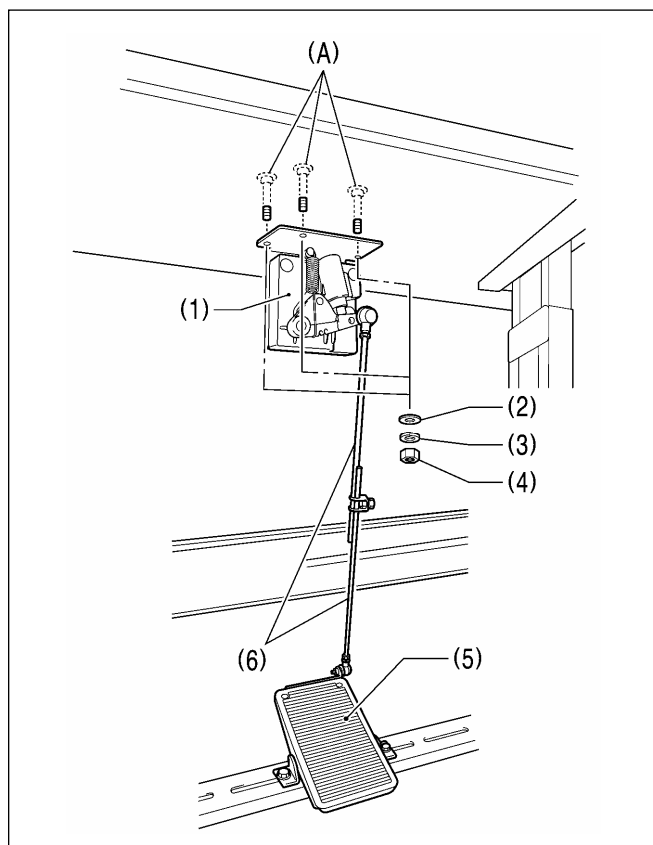
Когда нажата левая педаль, опустится зажим материала, а при нажатии правой – произойдёт пуск машины.



4923Q

## 3-14. Установка единичной педали пуска

### 3-14-1. Когда головка установлена на столе



0359B

#### ПРИМЕЧАНИЕ:

Перед установкой головки вставить три болта А в стол из комплекта пусковой педали (См. п. 3-4-1 Установка головки *на* стол)

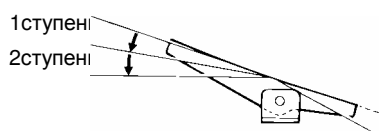
- (1) Блок пусковой педали
- (2) Шайбы обыкновенные, 3 шт
- (3) Шайбы Гровера, 3 шт
- (4) Гайки, 3 шт.

Через отверстие в задней стенке блока управления вставить корпус устройства пусковой педали (1) (См. п. 3-8 по установке панели управления).

\*Использовать только серийно выпускаемые педаль (5) и тягу (6)

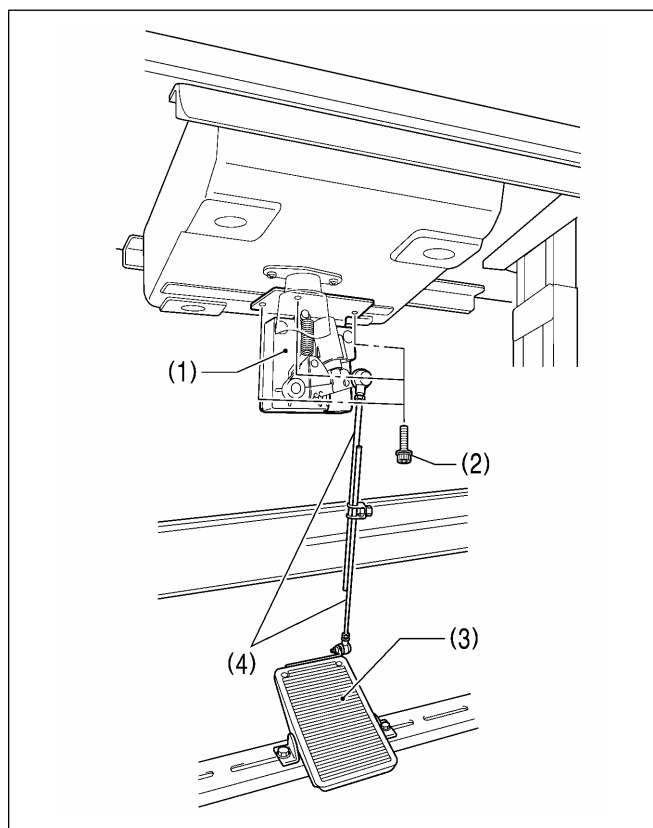
#### < Способ управления педалью >

Когда педаль (5) нажата на одну ступень, опустится устройство зажима материала; во втором положении педали произойдёт пуск машины.



4441Q

### 3-14-2. Когда головка встроена в стол



0360B

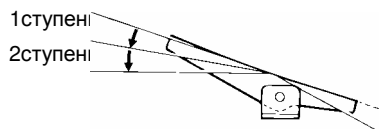
- (1) Узел педали пуска
- (2) Три винта

Через отверстие в задней стенке блока управления вставить корпус устройства пусковой педали (1) (См. п. 3-8 по установке панели управления).

\*Использовать только серийно выпускаемые педаль (3) и тягу (4)

#### < Способ управления педалью >

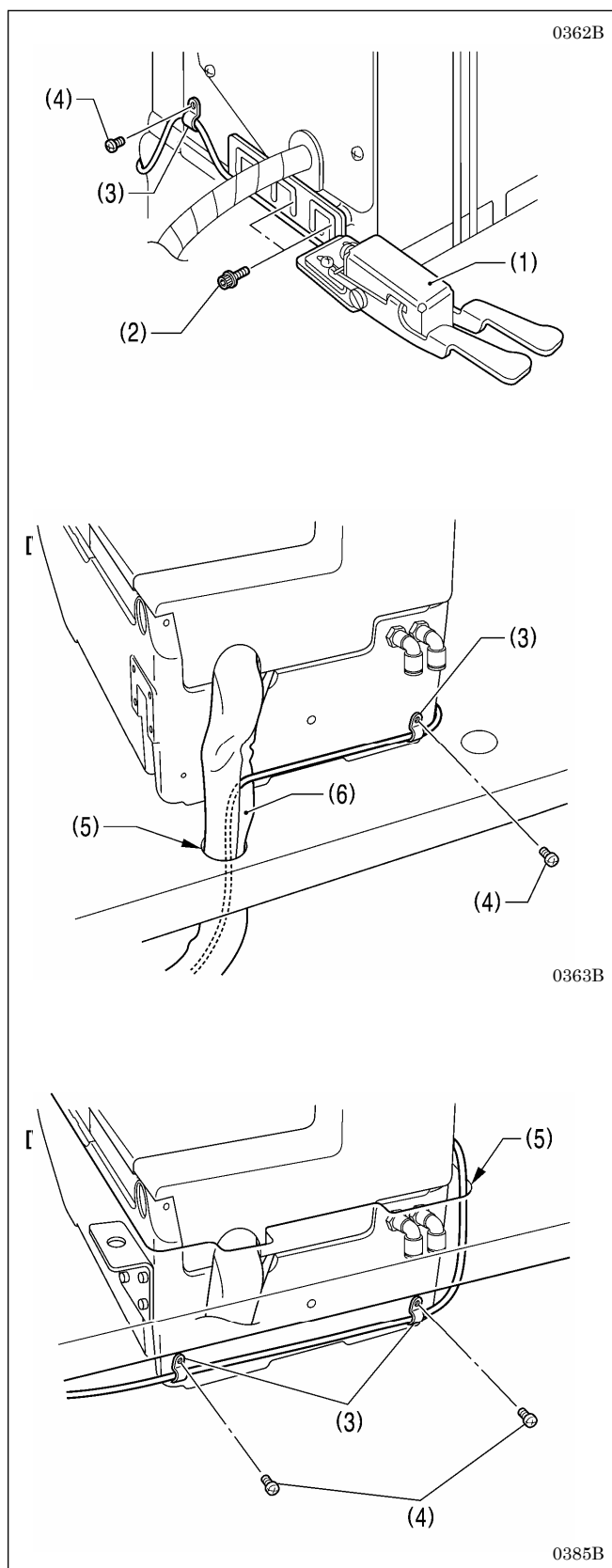
Когда педаль (3) нажата на одну ступень, опустится устройство зажима материала; во втором положении педали произойдёт пуск машины.



4441Q



### 3-15. Установка устройства пуска вручную



- (1) Рычаг пуска вручную
- (2) Два винта
- (3) Три крепления шнура
- (4) Три винта

\*При установке на стол использовать только два крепления(3) шнура и винта (4)

Через отверстие (5) в столе пропустить шнур ручного выключателя (1) и ввести корпус в блок управления через отверстие в задней стенке блока управления (См. п. 3-8 по установке панели управления.)

#### Случай установке на стол сверху.

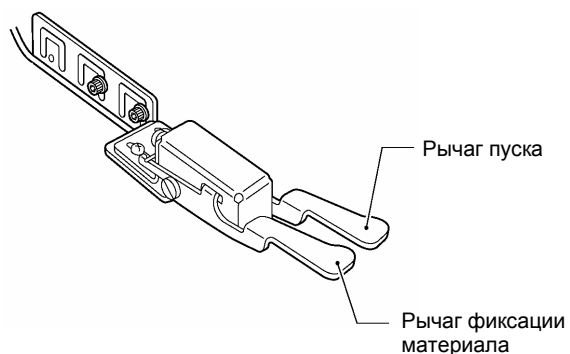
Вставить шнур в рукав (6) и провести его через отверстие (5) стола

Insert the cord into the quick tube (6), and then pass it through the table hole (5).

\*Эта прокладка обеспечит целостность шнура при откидывании и восстановлении головки машины обратно от повреждения кромками отверстия (5)

#### <Способ применения ручного пуска>

При нажатии левого рычага опускается фиксатор материала, а при нажатии правого произойдет пуск машины.



0364B

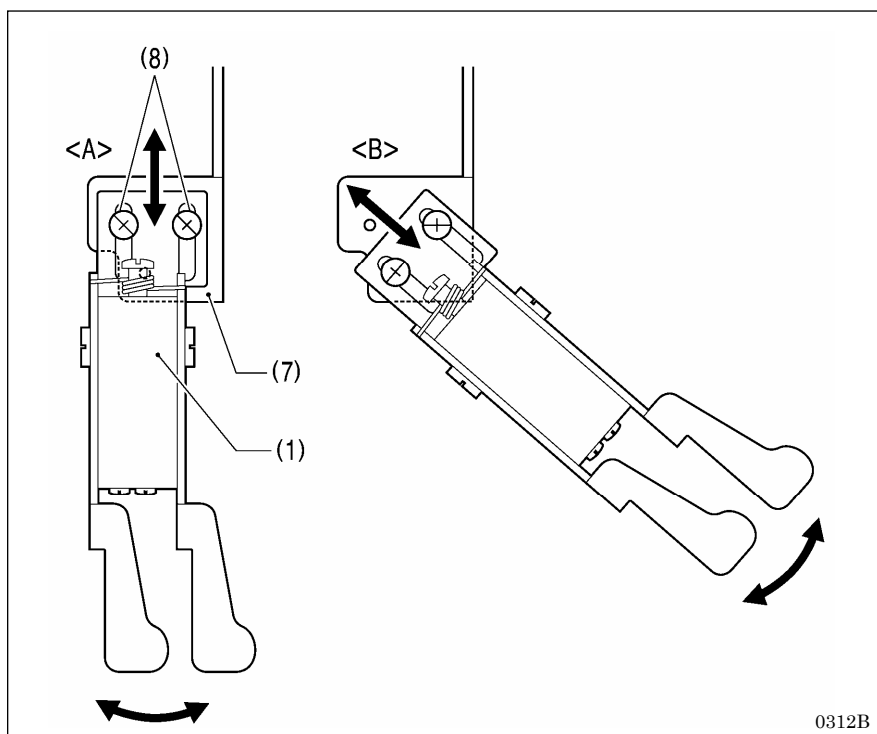
(Продолжение на следующей странице)

### <Регулировка положения ручного включателя >

Регулировку положения включателя (1) выполнить по рисунку, обеспечив лёгкое включение в работу.

#### [Положение вперёд/назад и по вертикали]

1. Ослабить два винта (2), затем сдвинуть основание (7) устройства вперёд, назад или вверх-вниз для регулировки положения.
2. При завершении регулировки надёжно затянуть винты (2)

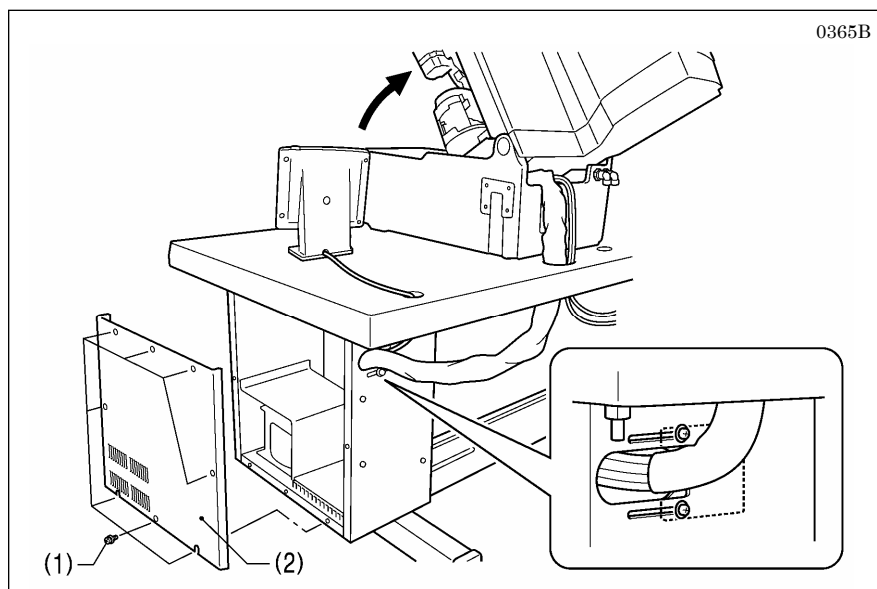


#### [Позиционирование вперёд-назад и в поперечном направлении]

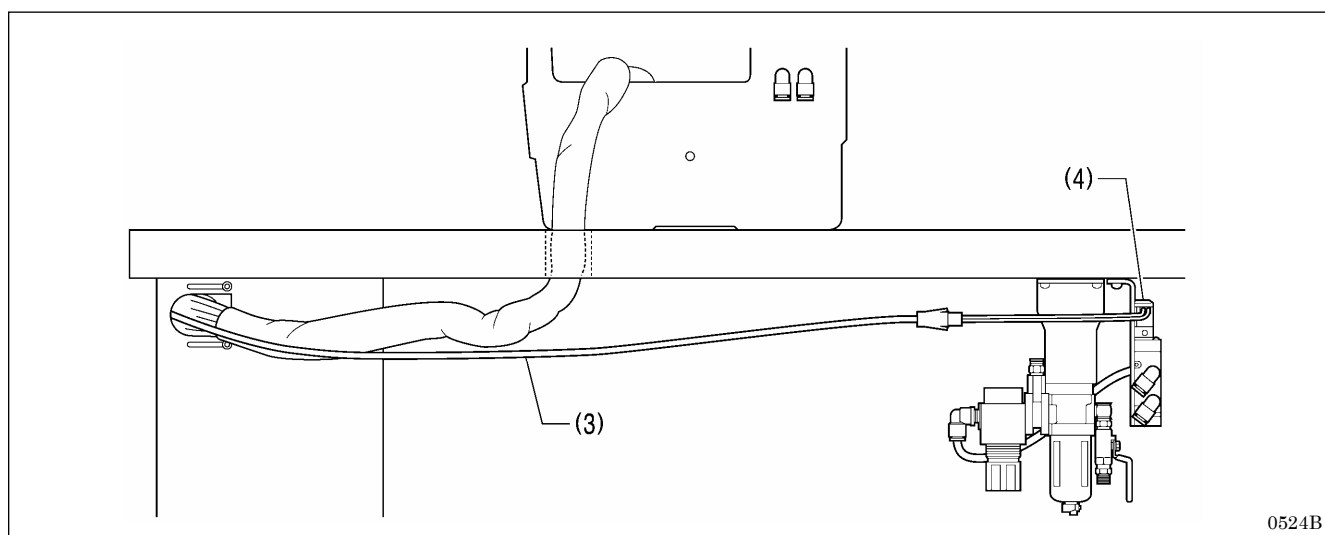
- Имеется три отверстия под крепёж на основании (7) пускового устройства. Можно выбрать способ установки устройства (A) или (B), показанный на рисунке путём выбора отверстий под винты (8)
- И ещё, когда винты (8) ослаблены, можно устройство пуска (1) двигать вперёд, назад и поперёк для выбора его положения. Эти винты надёжно затянуть при завершении регулировки

## 3-16. Проводка шнуров

### 3-16-1. Контакты внутри блока управления



1. Вынуть 8 винтов (2) и снять крышку (2) блока управления.
2. Аккуратно откинуть головку машины.
3. Провести рукав через отверстие в столе а затем через отверстие в задней части блока управления.



4. Пропустить шнур (3) от привода механизма прорубания ткани через отверстие сзади блока управления.

(4) Электромагнитный клапан устройства прорубания отверстия.

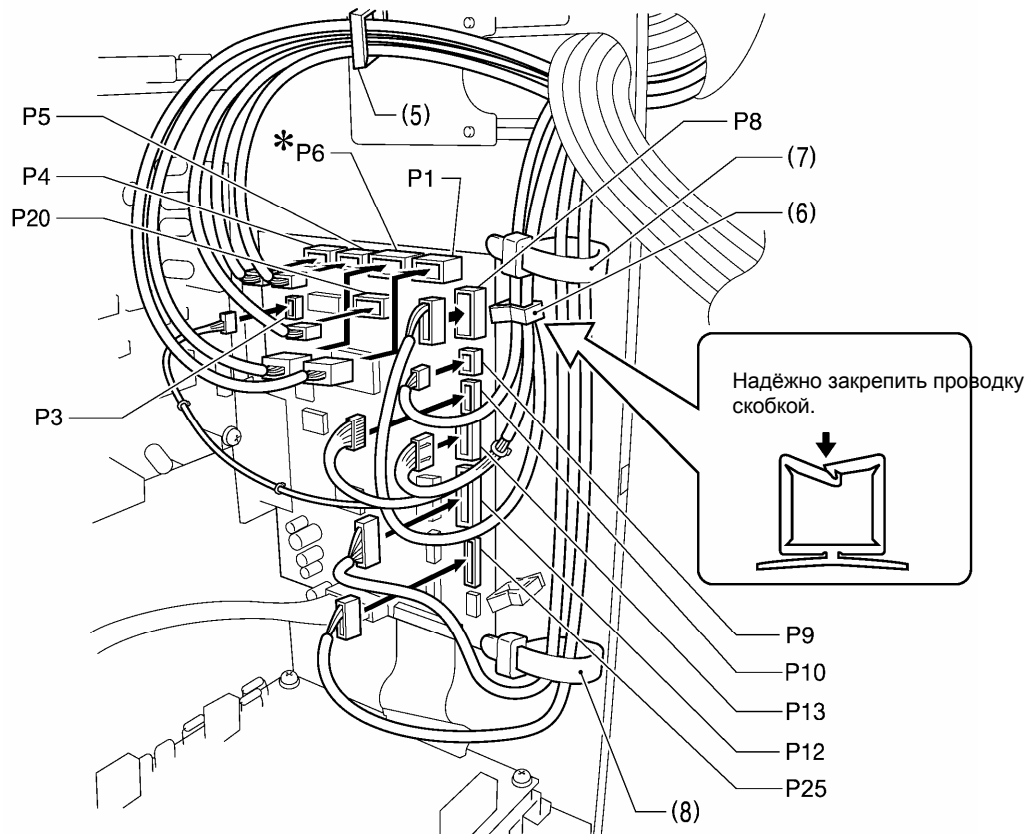
. 4 Подсоединить контакты, как указано на рисунке и перейти на стр. 19 и 20.

### Примечание

- Проверить правильность положений элементов подключения и затем закрепить, чтобы они встали в нужное положение..
- Шнуры закрепить скобками, чтобы не повредить контактов проводки.

(См. далее)

<Главная панель компьютера.>



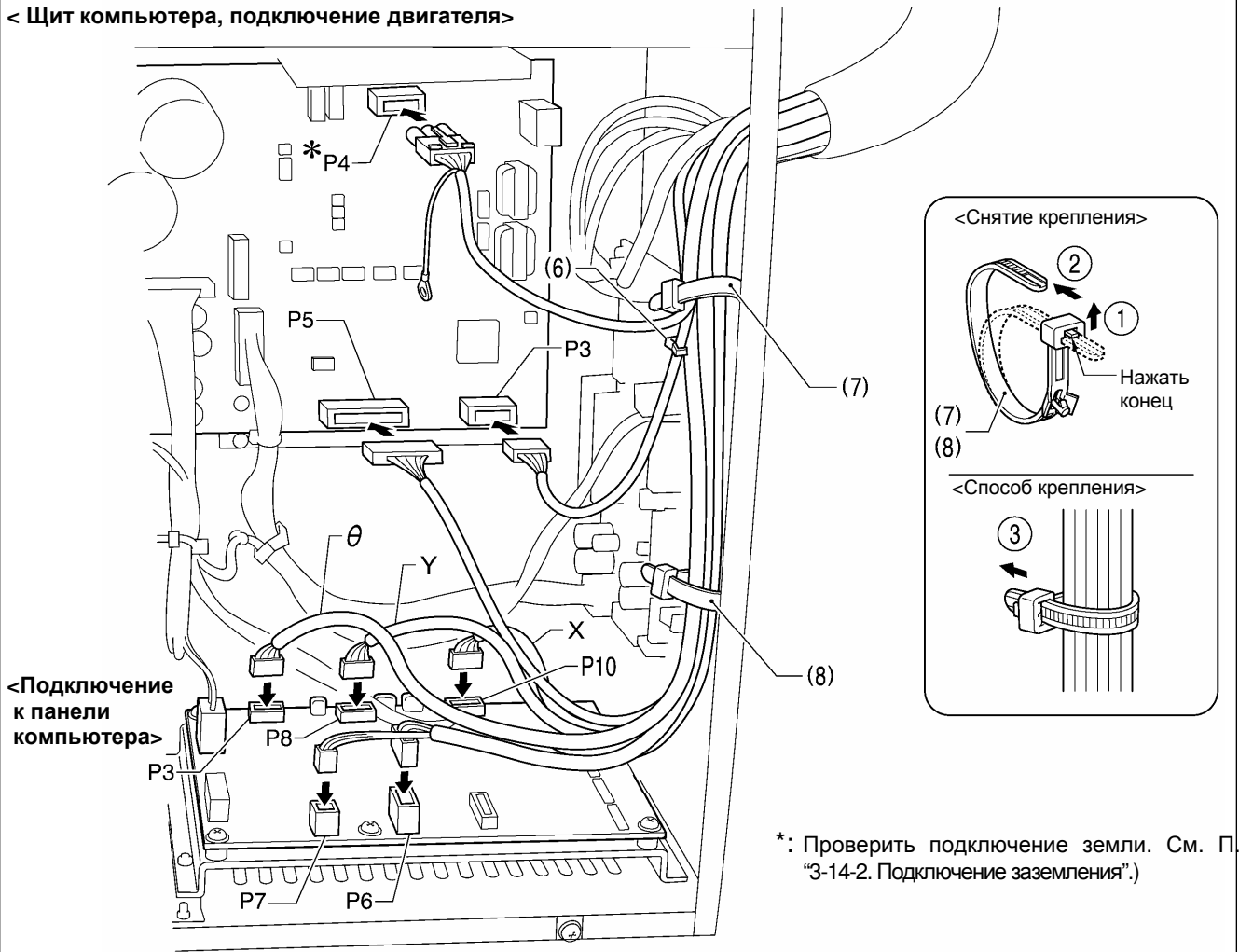
\* <При использовании двухпедального пуска.>  
 Проверить подключение земли. ( См. п. "3-14-2. Подключение заземления".)

Контакты	На пульте главного компьютера Месторасположение	Зажим шнура
X белый на 5 штырей кодер двигателя.	P20 (X-ENC)	(5)
Y синий на 5 штырей кодер двигателя.	P4 (Y-ENC)	(5)
θ-чёрный кодер на 5 штырей шагового двигателя.	P5 (P-ENC)	(5)
На 10 штырей подключение устройства пуска всех 3-х типов	P6 (FOOT)	(5)
Панель управления, 8 штырей	P1 (PANEL)	(5)
Датчик положения ножа прорубания отверстия	P3 (CUTTER)	(6)
3-х штыревой предохранитель головки машины.	P9 (HEAD-SW)	(6)
(Вентилятор охлаждения, исходное положение по У) датчик на 12 штырей	P8 (SENSOR1)	(6)
СТОП выключатель, 6 штырей.	P13 (HEAD)	(6)
(Контроль зигзага, выключение триммера нижней нити), датчик на 6 штырей	P10 (SENSOR2)	(6)
Рукав электромаг. клапана, 12 штырей.	P12 (AIR1)	(7), (8)
Рукав от клапана мех-ма прорубания, 10 штырей.	P25 (AIR2)	(7), (8)

0366B

**FOOT** –прижимная лапка; **PANEL**- панель; **HEAD** – головка; **AIR** – воздух; **SENSOR** –датчик; **CUTTER** – нож для прорубания отверстия. **ENC =?**

< Щит компьютера, подключение двигателя >



\*: Проверить подключение земли. См. П. "3-14-2. Подключение заземления".)

Контакты	На компьютерном щите электромотора. Расположение внутри	Крепление шнура
Память головки, 7 штырей.	P3 (HEAD-M)	(6)
Двигатель главного вала, 3 штыря.	P4 (UVW)	(7)
Синхронизатор на 14 штырей	P5 (SYNC)	(7), (8)
Подключение	At PMD P.C. board Расположение внутри	Крепление шнура
$\theta$ -шаговый мотор, 4 штыря, чёрный (Крепление каркасной нити, ослабление нижней нити) соленоид, 6 штырей	P3 (PPM) P6 (SOL1)	(7), (8) (7), (8)
Соленоид для ослабления натяжения верхней нити, 4 штыря.	P7 (SOL2)	(7), (8)
Y-подача двигателем, 4 штыря, голубой	P8 (YPM)	(7), (8)
X-подача двигателем, 4 штыря, белый.	P10 (XPM)	(7), (8)

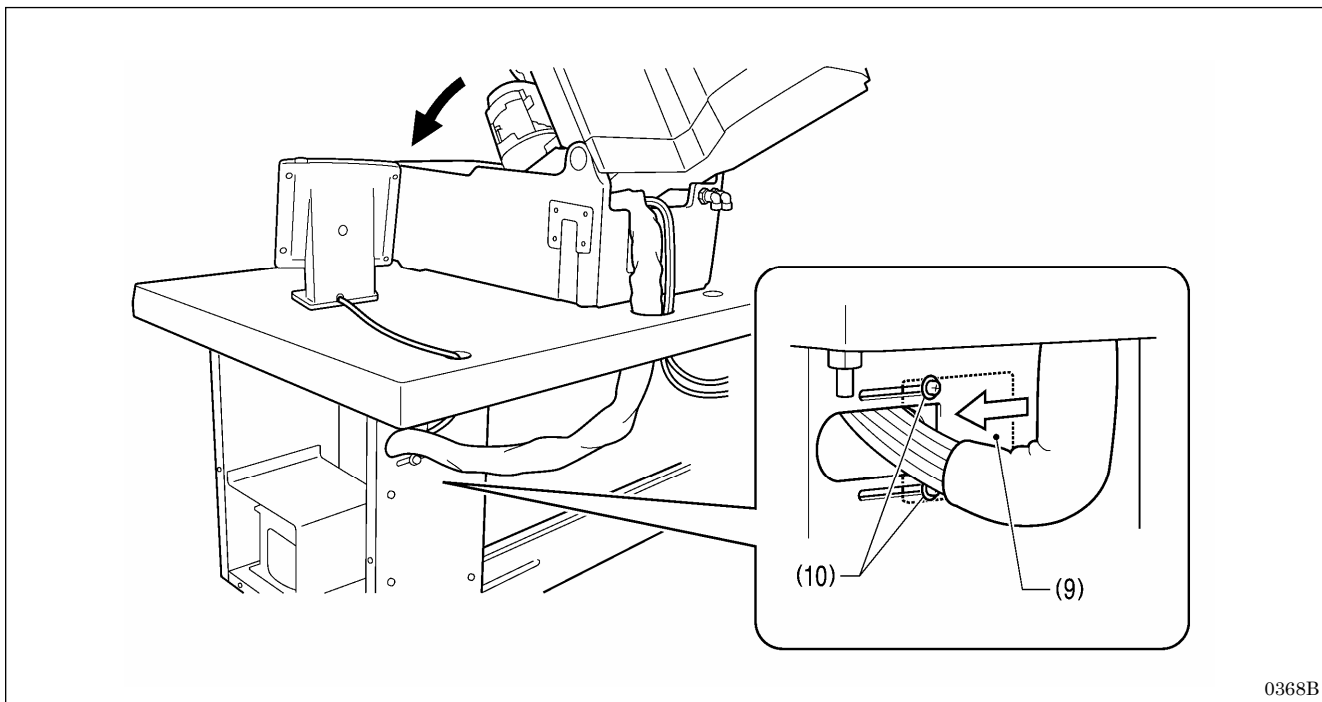
0367B

**NOTE:**

Укладка кабелей двигателя перемещений по X, Y и шагового не должна соприкасаться с **PMD** щита компьютера.

(См. далее)





0368B

6. Закрывать прижимную планку шнура (9) по стрелке и двумя винтами (10) закрепить.(10).

**ПРИМЕЧАНИЕ:**

- При вводе кордов в блок управления их натяжение внутри и снаружи не должно быть чрезмерным.
  - Пластины (9) крепить надёжно. Если пыль попадёт в блок управления, возможны проблемы с управлением
7. Головку машины вернуть в исходное положение, проверив правильность укладки проводок.

### 3-16-2. Подключение заземления

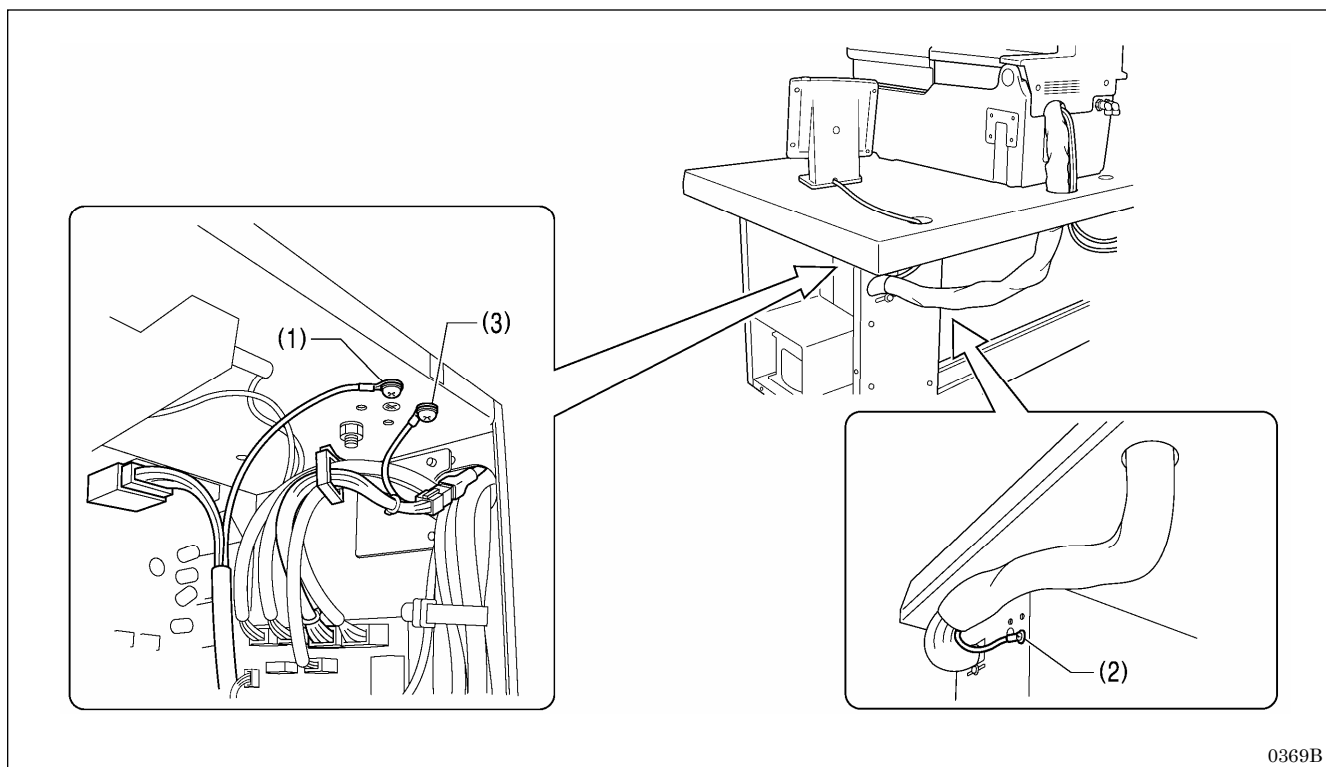


## ВНИМАНИЕ



Проверь подключение заземления.

Если заземление подключено ненадёжно, то подвергаетесь большому риску получить удар током и проблемы в управлении машиной.

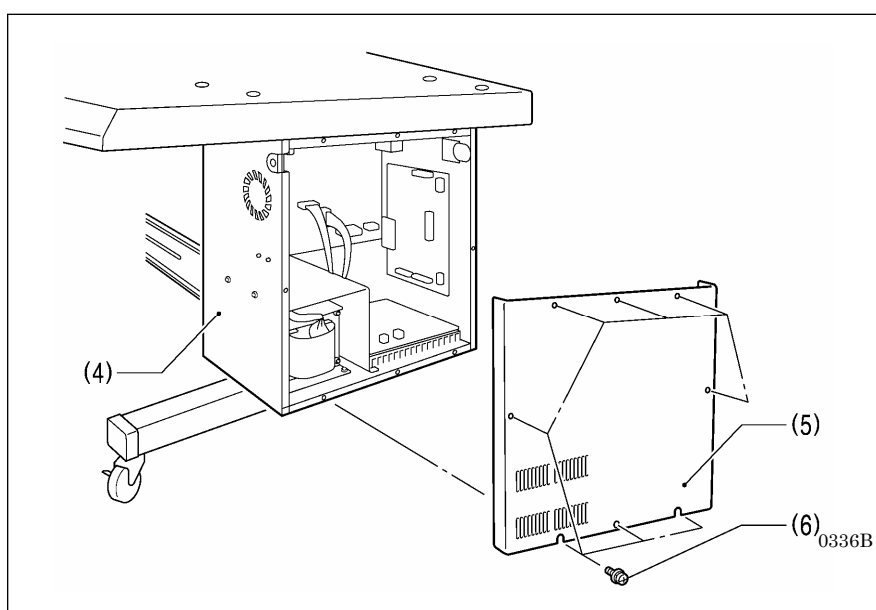


0369B

- (1) Провод заземления от двигателя главного вала
- (2) Провод заземления для головки.
- (3) Провод заземления для двухпедального устройства пуска.

#### ПРИМЕЧАНИЕ:

Проверить подключение заземления по требованиям техники безопасности.



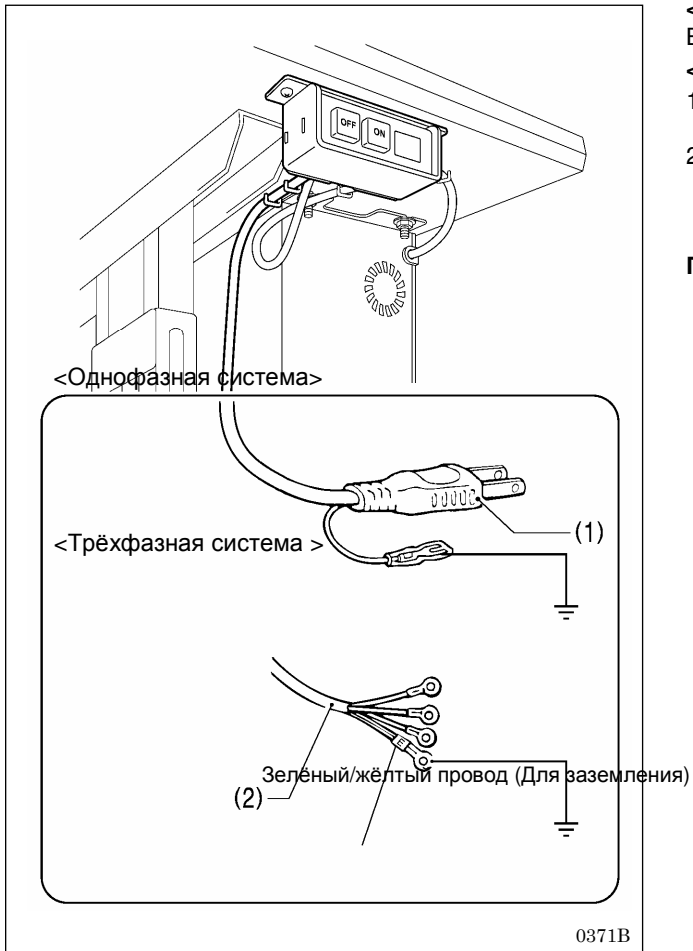
Закрепить крышку (5) блока управления (4) восемью винтами (6). Проверить отсутствие заземления проводки.

#### <Для поставки в Европу>

В этом случае имеется дополнение проводки к указанной выше. Подробнее см. руководство ЕС.

0336B

### 3-16-3. Подключение силового шнура



**<Для однофазной сети .>**

Включить вилку (1) в розетку сети на стене.

**<Для трёхфазной сети >**

1. На шнуре (2) установить вилку (жёлтый и зелёный провод – для заземления)

2. Вставить вилку в сеть переменного тока с заземлением.

\* Внутри блока управления применяется однофазная система.

**ПРИМЕЧАНИЕ:**

Не пользуйтесь натянутыми проводами. Возможны проблемы в управлении швейной машиной.

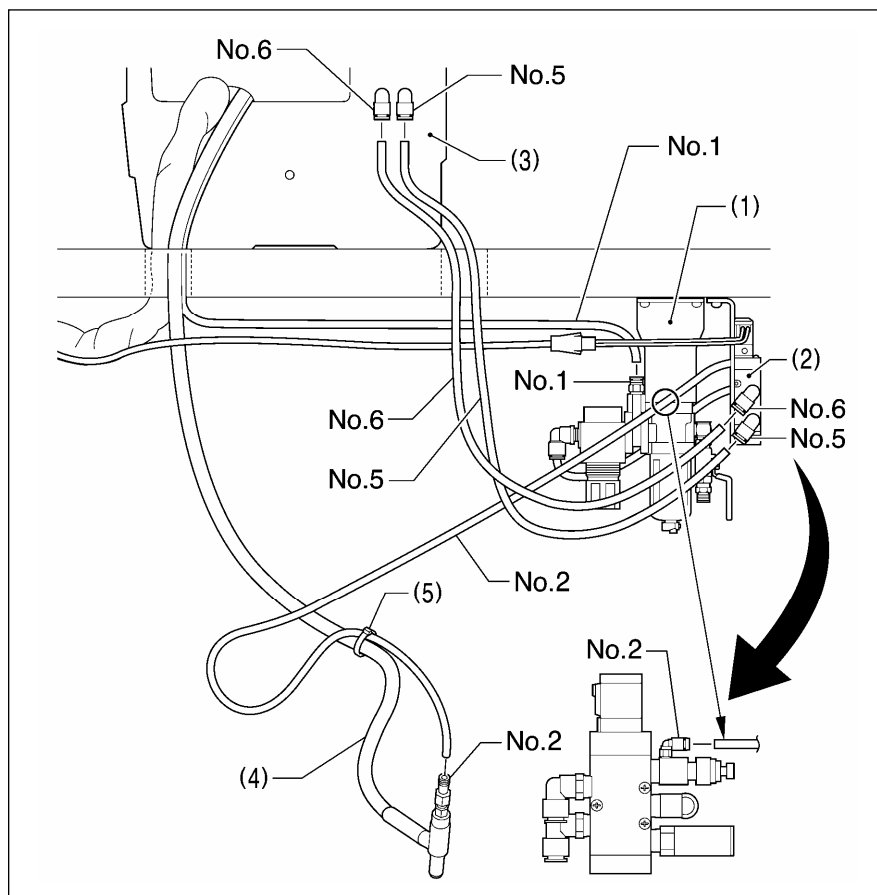
### 3-16-4. Проводка пневмосистемы



## ВНИМАНИЕ



По ошибке не проводить шланги №5 и №6 по местам проводки. Если они не подключены правильно, то при включении питания или пневмокрana, может опуститься держатель ножа прорубания; возможны серьёзные травмы.



1. Вставить шланг №1 от головки машины в наконечник пневмоблока (1)

(Шланги от головки машины пронумерованы)

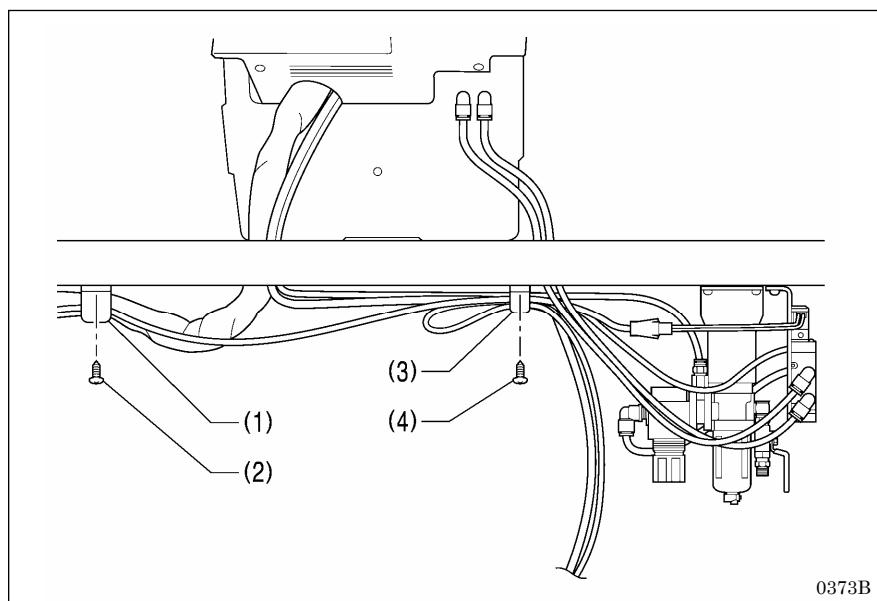
2. Вставить пневмошланги от вспомогательных устройств №5 и №6 в наконечник сборки (2) соленоида и основания платформы (3)

(При установке головки машины на стол, провести шланги пневмосистемы в отверстия стола)

3. Шланг №2 вставить в наконечник сборки (2) электромагнитного клапана и трубки расходомера (4).
4. Скрепите оба шланга кольцом (5).

0372B

### 3-16-5. Крепление шлангов



0373B

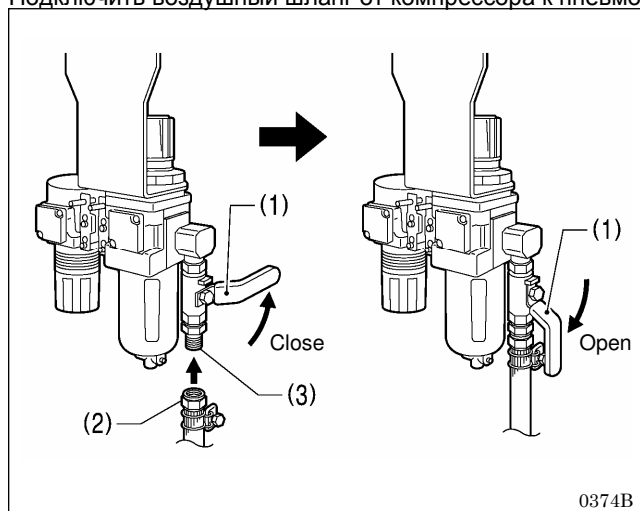
#### ПРИМЕЧАНИЕ

Крепление должно оставлять на шлангах некоторый напуск, чтобы при откидывании головки они не вытягивались..

1. Провести связки шнуров, в том числе от клапана ножа прорубания, через большой держатель (1) и закрепить его под столом винтом (2)
2. Провести пневмошланги и шнуры от клапана через малый держатель (3) и закрепить его под столом винтом (4).

### 3-17. Проводка воздушного рукава

Подключить воздушный шланг от компрессора к пневмоблоку, который установлен под столом.



1. Закрывать кран (1).
2. Гайкой (2) на конце шланга подключиться к клапану (3).
3. Открыть кран на компрессоре.  
\* Проверить отсутствие утечки в соединении клапана.
4. Открыть кран (1).  
(Стрелка счётчика повернется по часовой стрелке)
5. Отрегулировать давление.

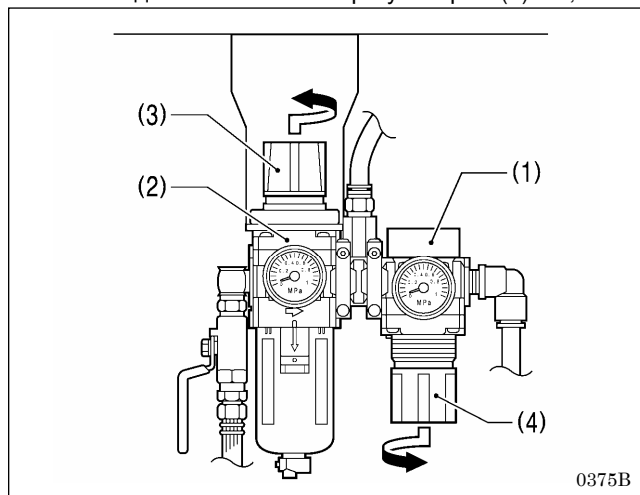
#### ПРИМЕЧАНИЕ:

Мягко открывай кран (1), иначе пневмоцилиндр может резко сработать.

### 3-18. РЕГУЛИРОВКА ДАВЛЕНИЯ ВОЗДУХА

Выставить минимум давления регулятором (1) механизма прорубания, что ещё обеспечивает прорубание ткани при выметывании петли.

Выставить давление главным регулятором (2) в 0,5 МПа.



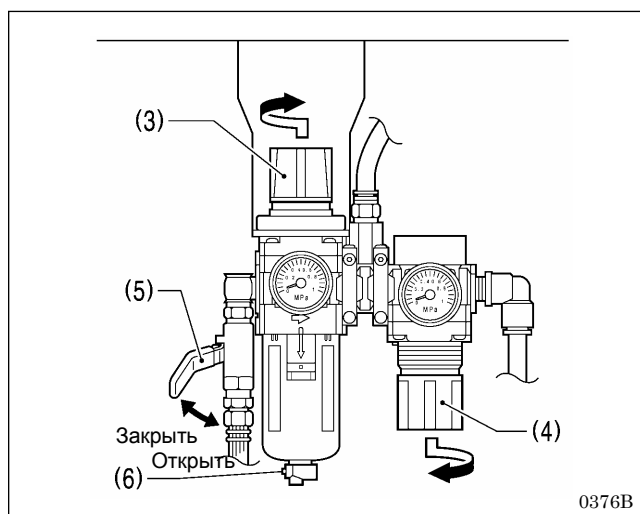
#### <Увеличение давления>

1. Поднять колпак 3 от регулятора 2 и мягким поворотом отрегулировать давление.  
\* Давление увеличится, если колпак 3 повернуть по стрелке.
2. Оттянуть вниз колпак 4 регулятора давления 1 в устройстве прорубания и мягко повернуть для регулировки давления.

\* Давление увеличивается при повороте колпака (4) по стрелке.

#### ПРИМЕЧАНИЕ:

Регулятор (1) давления в механизме прорубания уже отрегулирован на давление 0,4 МПа. Не повышайте его без необходимости. Если давление превысит, то острота ножа снижается и он может повредиться.



#### <Уменьшение давления воздуха>

1. Закрывать кран (5). (На шкале это верхнее положение)
2. Нажать кнопку (6)  
Внутреннее давление упадет и манометр понизит показание.
3. Для уменьшения давления поднять колпак 3 или оттянуть колпак 4 и повернуть его по стрелке.
4. Открыть кран 5.

Воздух заполнит корпус и стрелка манометра сдвинется.

5. Повторить шаги от 1 до 4 до получения нужного давления.

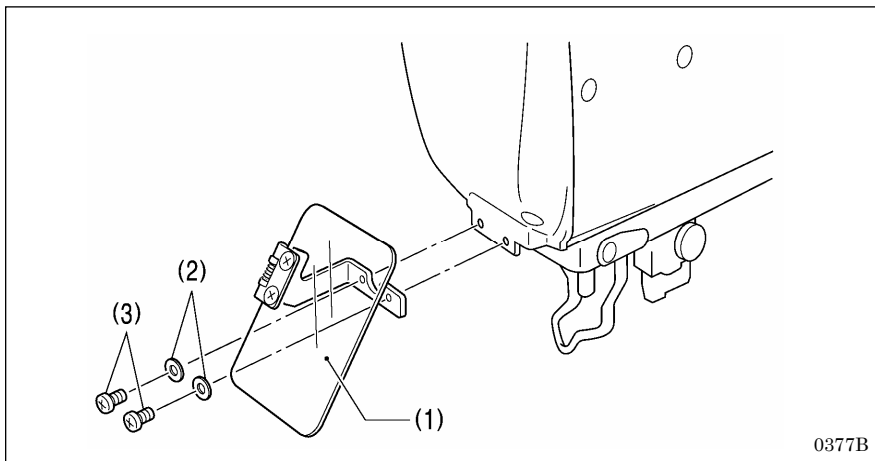
### 3-19. Установка ограждения иглы



## ВНИМАНИЕ

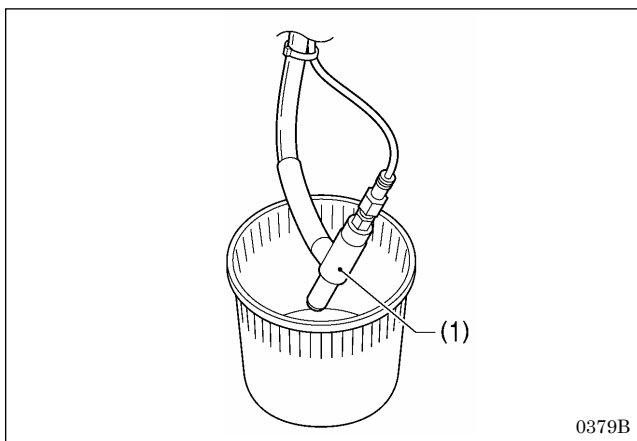


Перед включением машины все ограждения установить по местам.  
Без этого возможны травмы.



- (1) Ограждение в сборе.
- (2) Две плоские шайбы.
- (3) Два винта.

### 3-20. Установка ёмкости под обрезь после ножа.



Обрезь из-под ножа подаётся из трубки Вентури(1) , так что её надо расположить в ёмкость под обрезь для сбора.

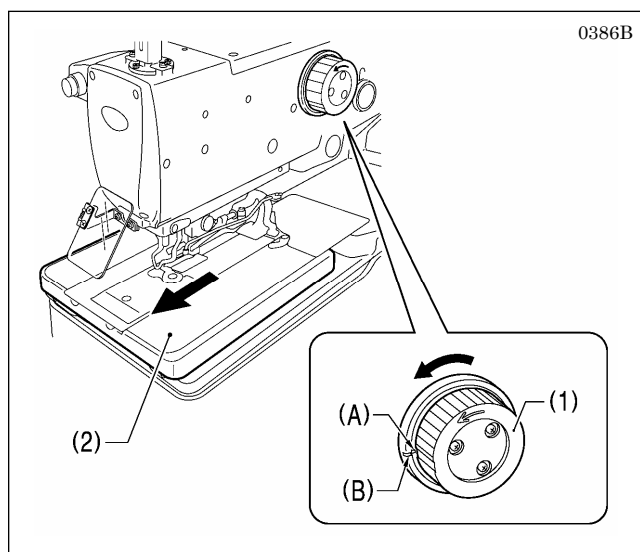
**ПРИМЕЧАНИЕ:**

Не загораживать наконечник трубки (1).

В противном случае удаление обрезки не произойдёт и она будет накапливаться в зоне работы ножа.

## 3-21. Установка и съём прижимных пластин материала

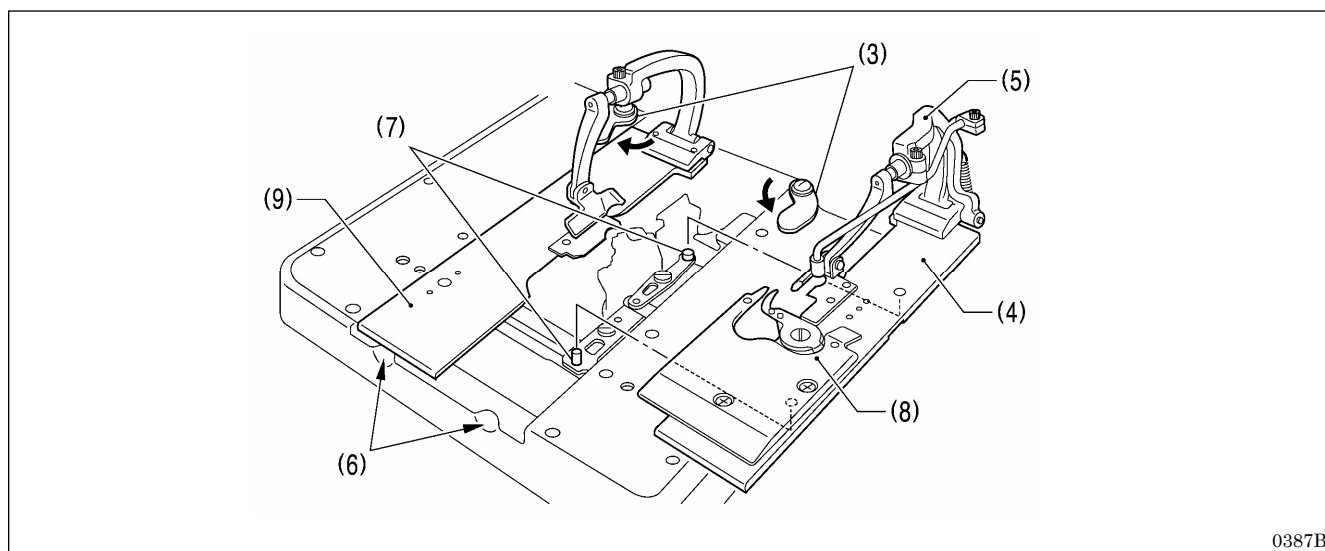
<Удаление>



1. Повернуть вперёд шкив главного вала (1) до совмещения меток (А) на шкиве с меткой (В) на платформе машины.

\* Игла встанет в верхнее положение

2. Подвижную платформу (2) продвинуть вперёд



3. Повернуть по стрелкам левый и правый зажимы (3) (наружу)

4. Придерживая рычаг (5), вставить пальцы в выемки (6) и оттянуть правую половину платформы (4), затем снять со штифтов (7).

5. Подтянуть правую половину (4) платформы вперёд для снятия.

### ПРИМЕЧАНИЕ:

Сдвинуть платформу подачи (2) в положение, в котором основание зажимов материала JU (8) можно снять не трогая иглу; затем поднять правую половину (4) и снять её.

6. Снять левую пластину (9) прижима материала таким же образом, как и правую (4)

<Монтаж>

Производится в обратном порядке, что указан в п. «Удаление»



## ВНИМАНИЕ



Отключить сеть перед выполнением этой операции иначе наступив случайно на педаль пуска произойдёт пуск машины, что может привести к травме.



Защитные очки и перчатки надеть при работе с маслом, чтобы избежать его попадания в глаза и на кожу. Иначе возможно воспаление.

Более того, масло не пить. Возможно отравление желудка. Хранить масло подальше от детей.

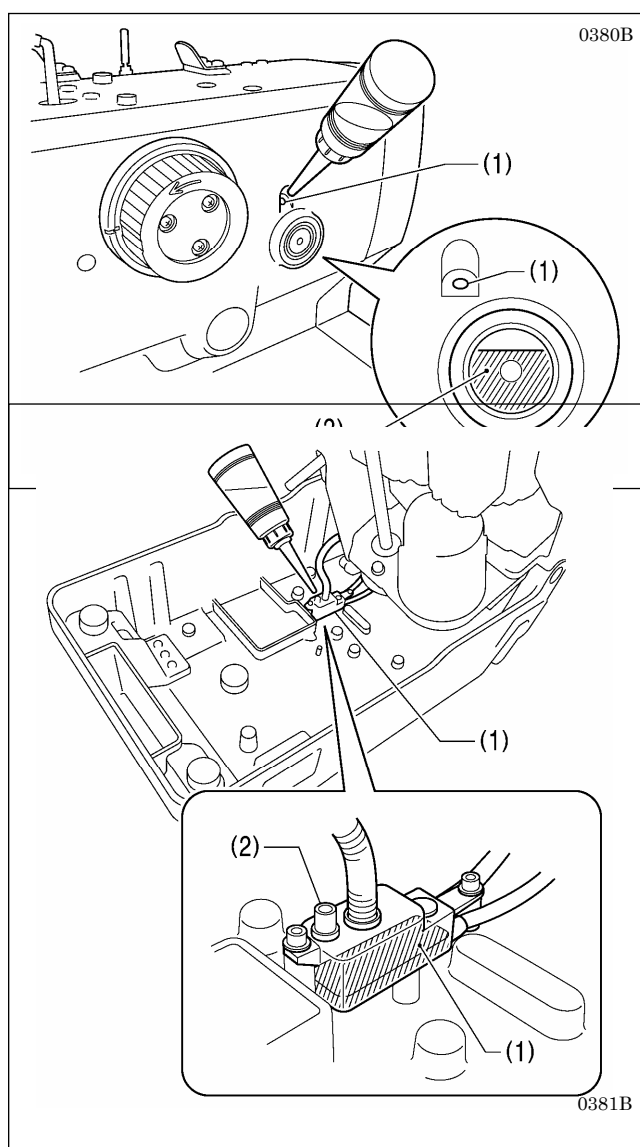
### ПРИМЕЧАНИЕ:

Фирмой Aurora.рекомендуется масло Nisseki Mitsubishi Sewing Lube 10N, VG10, применять только его.

В качестве замены рекомендуется масло Exxon Mobil Essotex SM10, VG10

### 3-21-1. Добавление масла

Швейная машина должна быть смазана всегда и масло должно пополняться на первых порах эксплуатации и после длительного простоя.



#### <Смазка маслёнкой>

В отверстие (1) маслёнкой залить масло в ёмкость. Залить по метке на глазке (2) и добавлять до тех пор, пока 8/10 глазка (2) не будет покрыта маслом.

#### ПРИМЕЧАНИЕ:

- Если уровень масла упадёт до 1/3 глазка , масло долить обязательно. Если этого не сделать, то в парах трения может произойти схватывание.
- Не следует переливать масло. В этом случае появятся подтёки в машине.

#### <Добавление масла в картер платформы> >

1. Откинуть головку машины.
2. Через отверстие (2) в платформе (1) залить масло без перелива.

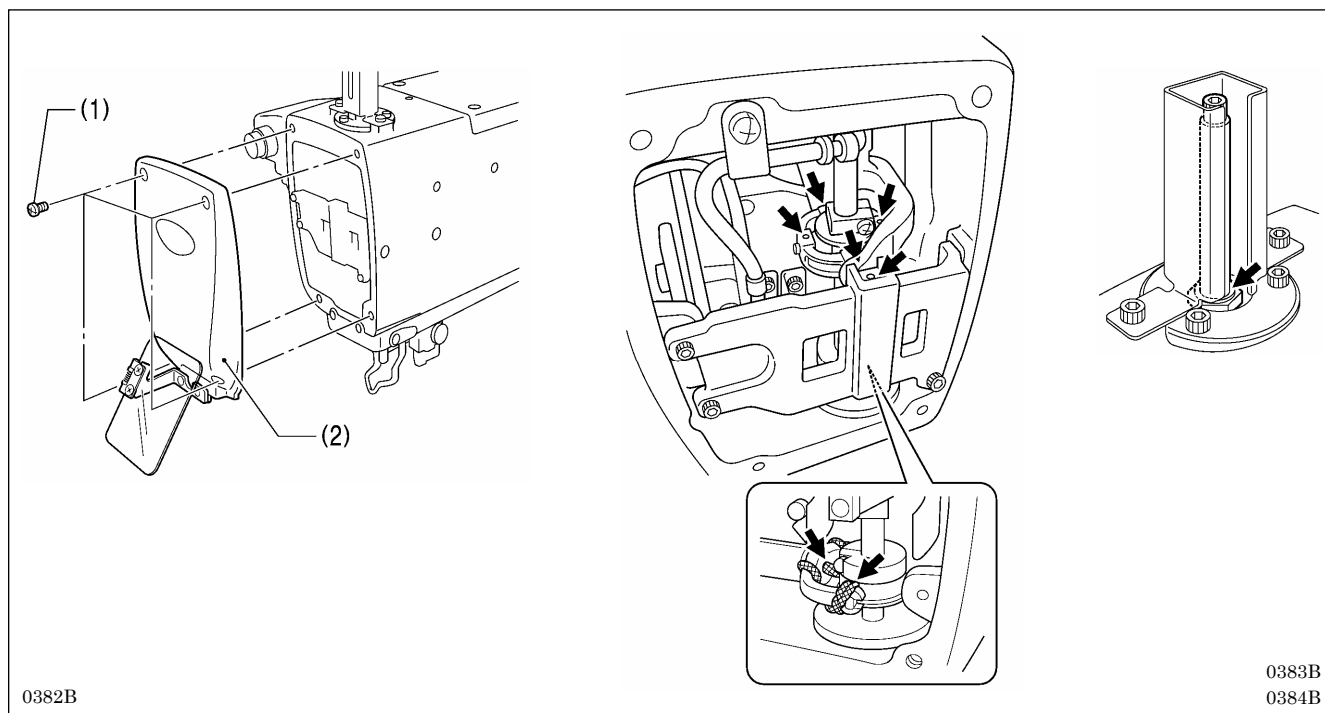
\* При нормальной эксплуатации машины масло убывает из ёмкости, которая заправляется маслёнкой вручную; его следует периодически пополнять.



### 3-21-2. Смазывание

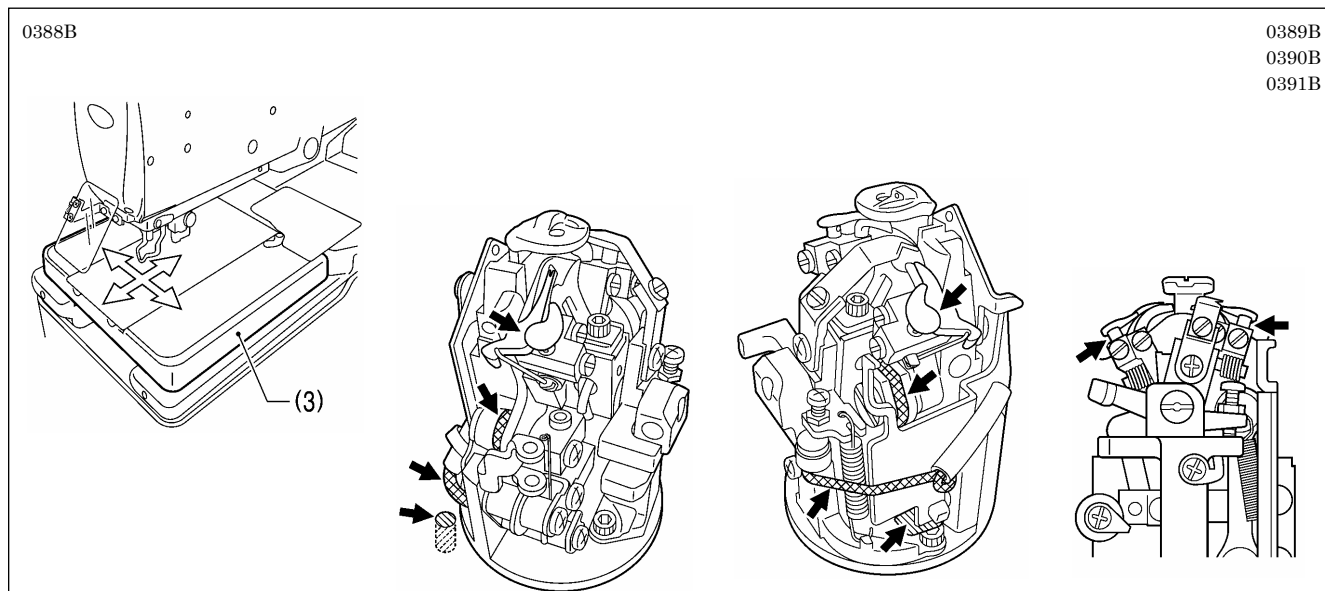
- В первое время эксплуатации и в периоды длительного простоя машины, необходимо смазывать машину через гнезда, указанные стрелками на рисунке внизу.
- При смазывании масло может попасть на нити. После смазки следует выполнить пробные строчки для проверки отсутствия масляных пятен на материале.

#### <Смазка игловодителя>



1. Ослабить 4 винта (1) и снять фронтальную доску (2).
2. Пустить 2-3 капли в местах, указанных стрелками.
3. Закончив смазку, закрепить фронтальную доску (2).

#### <Смазка петлителя, ширителя и стойки петлителя >



Стойка петлителя(Левая сторона)

(Правая сторона)

(Перёд)

1. Снять левую и правую пластины прижима материала. (См. П. «3-19» по установке и удалению прижимных к.
2. Сдвинуть подвижную платформу(3) в положение удобное для смазки.
3. Повернуть основание петлителя и пустить 2-3 капли масла в точки, указанные стрелкой.

---

4. Закончив смазку, установить прижимные пластины.

## 4. ПОДГОТОВКА МАШИНЫ К РАБОТЕ

### 4-1. Установка иглы

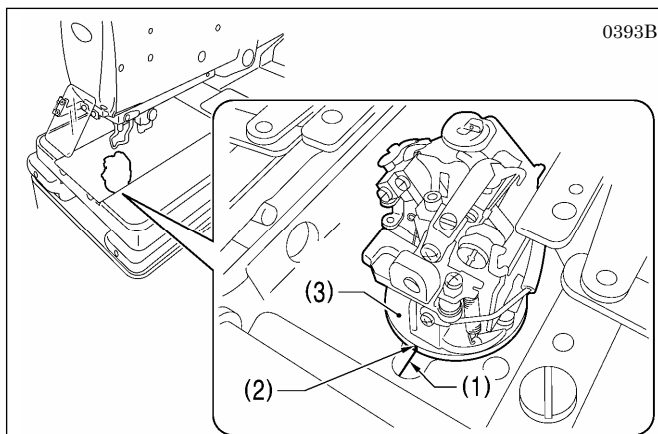


## ВНИМАНИЕ



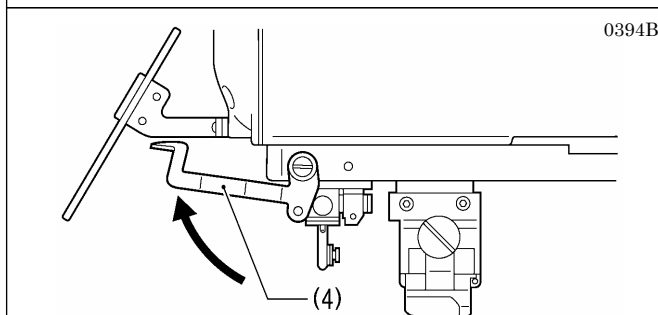
Перед установкой иглы отключить электросеть.

В противном случае машина может включиться при несанкционированном нажатии на педаль пуска.



1. Снять лапки прижима материала. (См. П. 3-19 по удалению и установке прижимных лапок.)
2. Проверить совпадение метки (1) на платформе и метки (2) на основании петлителя.

\* Если они не совпадают, повернуть основание (3) петлителя до совпадения



3. Поднять ограждение для пальцев (4).
4. Ослабить установочный винт (5) и вынуть иглу (6).

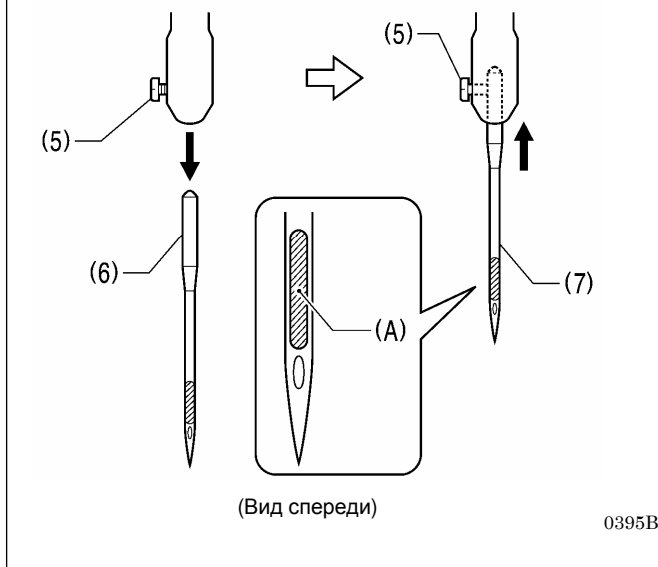
5. Вставить новую иглу (7) до упора, обращённой желобком (А) вперёд к фронту.
6. Винт (5) надёжно затянуть.
7. Опустить ограждение пальцев (4)

#### ПРИМЕЧАНИЕ:

Не затягивать винт (5), когда игла вынута. В противном случае можно повредить посадочное место колбы и затруднительно вставить новую иглу.

<Рекомендована игла>

DO x 558 80 - 120 Nm (Schmetz 558)



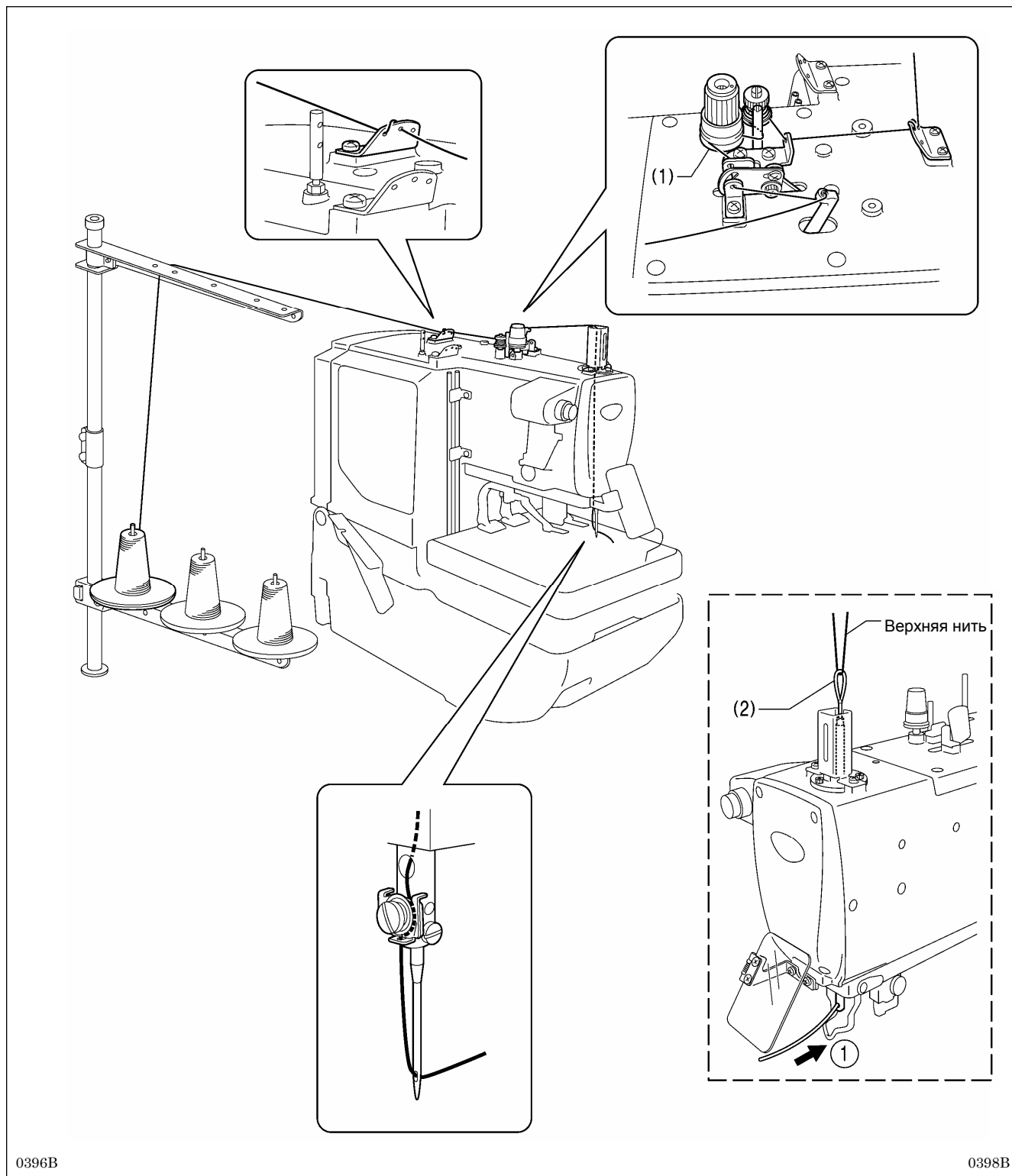
## 4-2. Заправка верхней нити

По рисунку внизу точно заправить нить в машину.

\* На рисунке показан случай заправки нити, когда бобинодержатель установлен на левой стороне. При установке бобинодержателя справа заправка нити будет другая. Перед заправкой нити см. П. «4-5» по заправке нити, когда бобинодержатель установлен с правой стороны.

\* При использовании модуля заправки диски натяжения (1) будут открыты, что облегчит заправку нити. См. п. «5-7» по использованию модуля заправки.

\* Пользуйтесь заправщиком нити (2). На рисунке показан момент проводки нити.

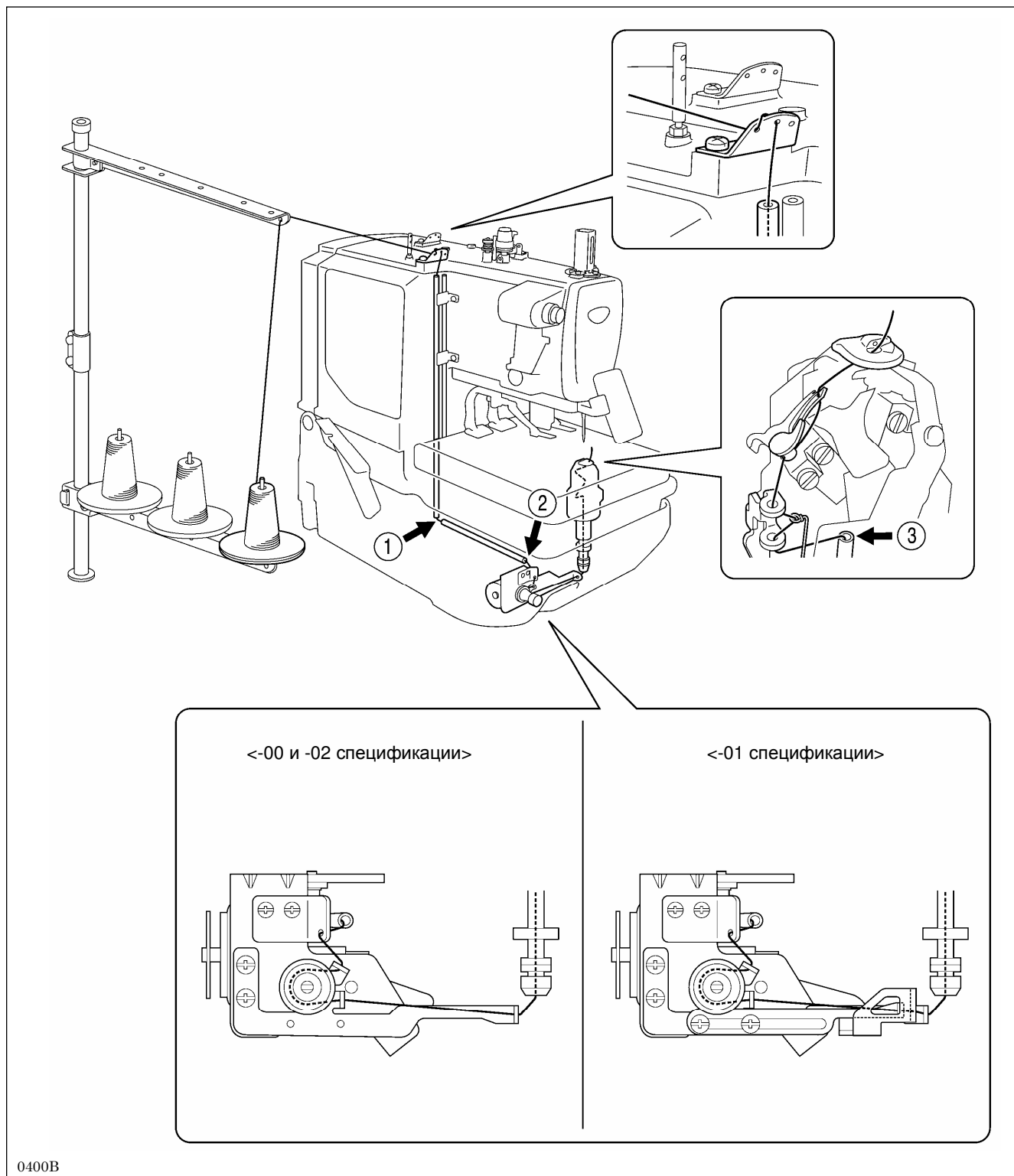


### 4-3. Заправка нижней нити

Сначала следует снять прижимные лапки материала. Затем заправьте нижнюю нить точно по схеме, что дана на рисунке ниже. См. о подробностях п. «3-19» по установке и снятию прижимных лапок.

\* На рисунке показан метод заправки, когда бобинодержатель установлен слева. Если он установлен справа, то схема заправки будет другая. Тогда предварительно см. п.»4-5» по заправке нити при бобинодержателе, установленном справа.

\* (1) - (3) на рисунке показана заправка нити с помощью специнструмента. См. п. «4-2» по заправке верхней нити таким инструментом

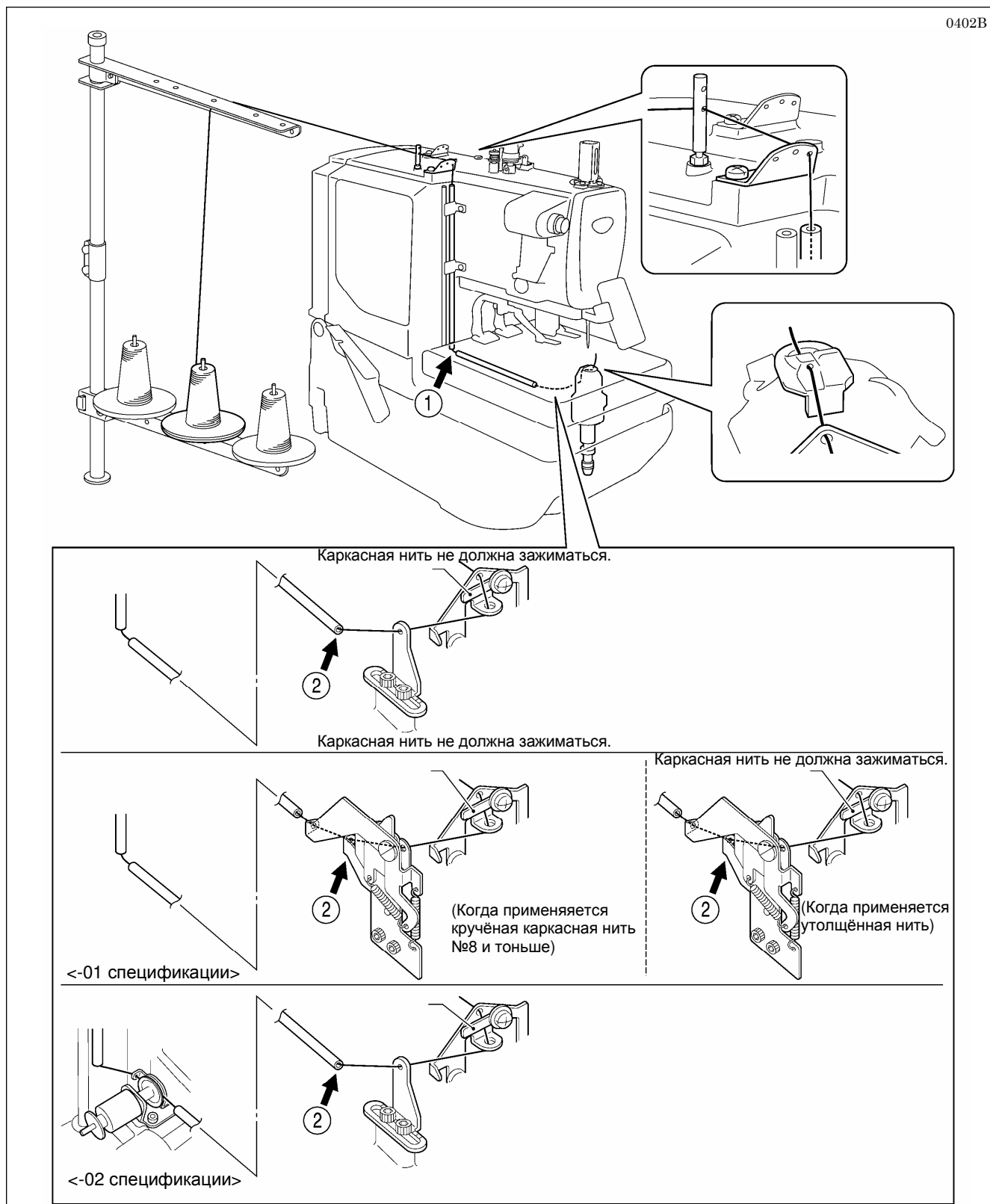


## 4-4. Заправка каркасной нити

Перед её заправкой снять прижимные лапки материала, а затем начать заправку точно по схеме, что на рисунке внизу. Закончив заправку нити, прижимные лапки установить на место. См. п. «3-19» по снятию и установке лапок.

\* На схеме дана заправка нити, когда бобинодержатель установлен слева. Если же он установлен справа, то схема заправки будет другая. Тогда предварительно см. п. «4-5» по заправке ниток, когда бобинодержатель установлен с правой стороны.

\* ① - ② На рисунке показана заправка нити нитепроводчиком, см. Подробнее п. «4-2» по заправке верхней нити нитепроводчиком.

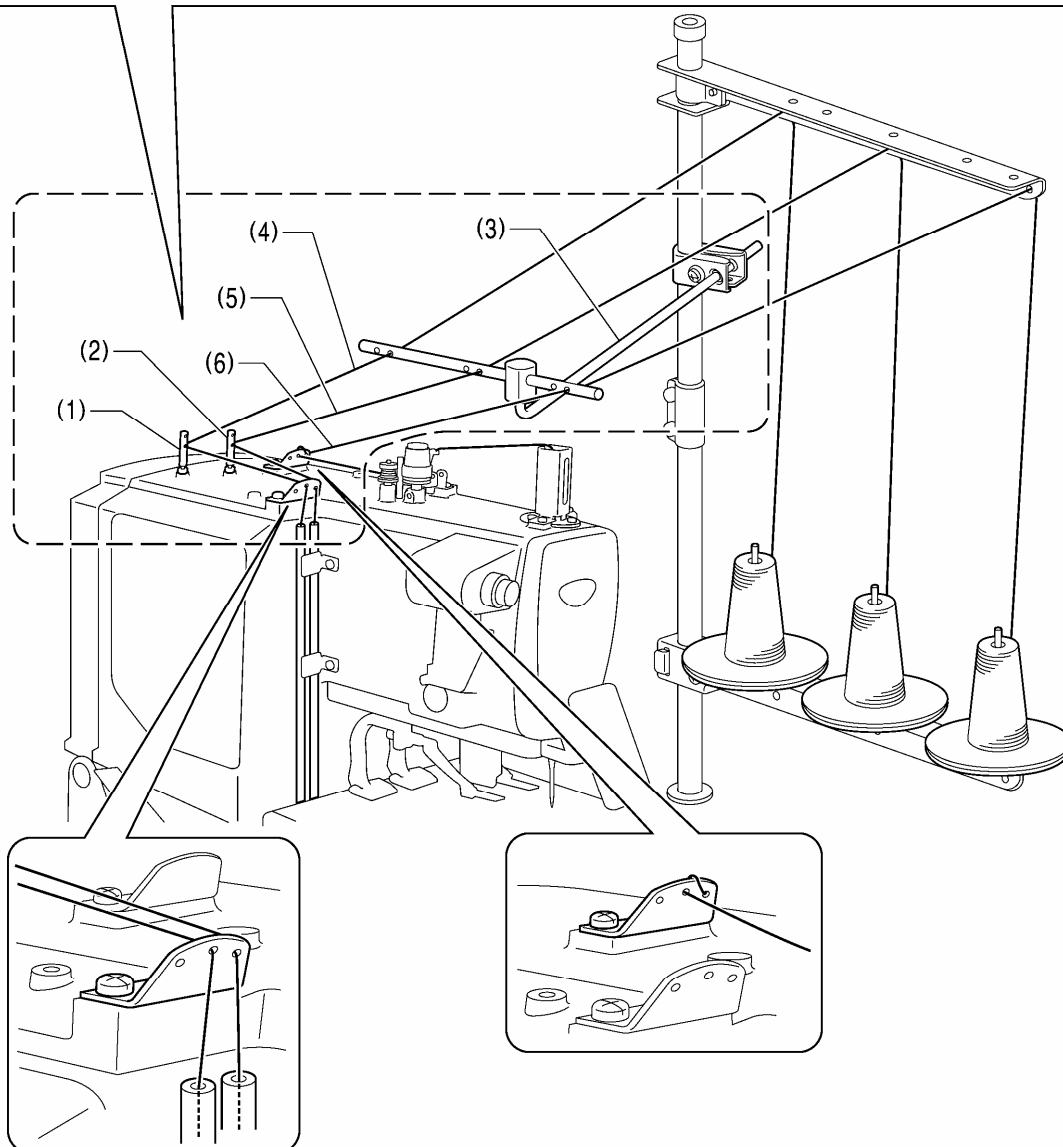
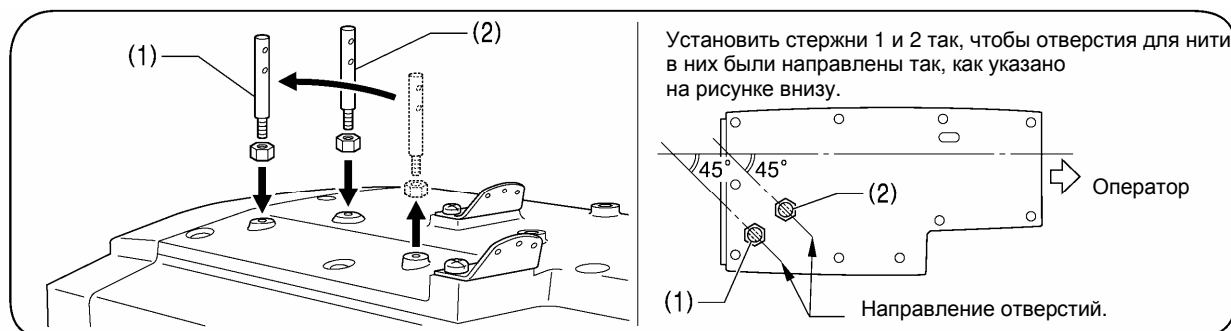


## 4-5. Заправка нити, когда бобинодержатель установлен с правой стороны.

Когда бобинодержатель установлен с правой стороны, следует проводить нить через детали, показанные внутри пунктирной линии на рисунке внизу.

Детали вне пунктирного контура заправляются нитью так же, как в случае установки бобинодержателя с левой стороны. См. подробнее п.п. с «4-2» по «4-4» по заправке каждой нити.

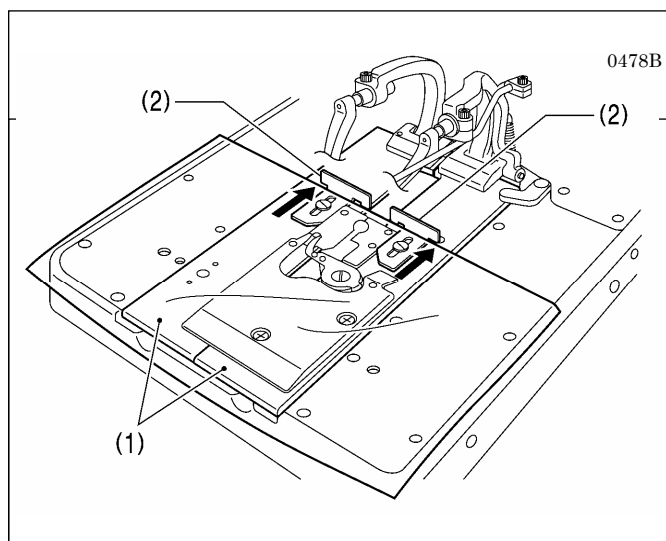
- Перед заправкой любой из нитей выставить стержень (1) бобинодержателя в положение, показанное на рисунке и затем установить стержень (2).
  - Когда бобинодержатель установлен с правой стороны, рекомендуется применять нитенаправитель (3)
- (4) Нижняя нить  
(5) Каркасная нить  
(6) Верхняя нить



0405B

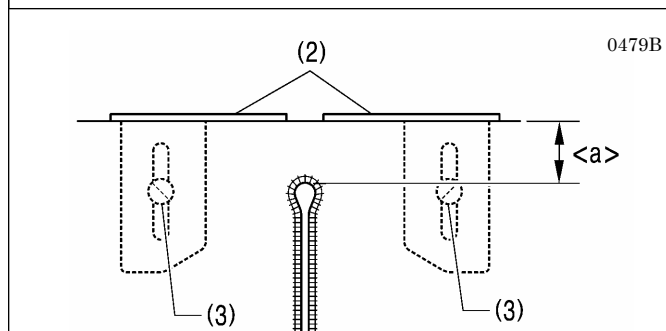
## 4-6. Установка материала

Направители (2) материала установлены на левой и правой прижимных пластинах (1) материала. Материал размещается так, чтобы его кромки направлялись ограничителями (2). И ещё, расстояние между строчкой и кромкой а также размер места по ширине материала регулируется смещением направляющих (2).



### Установка материала

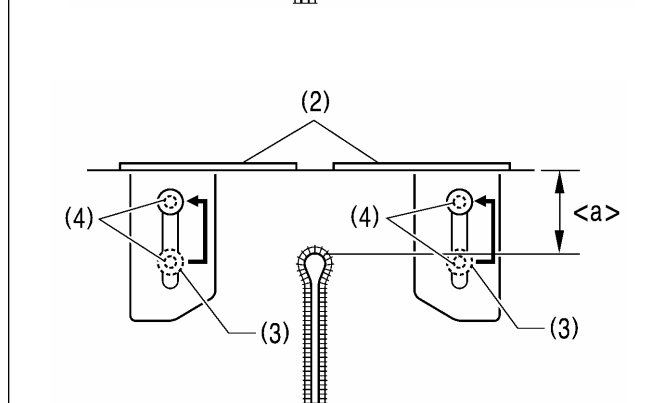
Положить материал так. Чтобы его кромки направлялись ограничителями (2) как показано на рисунке.



### Регулировка расстояния до края

(Для -00 и -01 позиций спецификации)

1. Слева и справа ослабить винты 3 и затем сдвинуть вперёд или назад направляющие (2) для регулировки размера «а».  
\* <a> можно регулировать в пределах от 10 до 30 мм.
2. Закончив регулировку, винты 3 надёжно затянуть.



<Для позиции -02 спецификации>

Есть два отверстия 4 под правый и левый винты 3, одно спереди и одно сзади.

1. Вставить винты 3 в отверстия 4..
2. При ослабленных винтах 3 сдвинуть направляющие материала 2 вперёд или назад для регулировки размера «а».  
\* Регулировка размера «а»  
В зависимости от длины строчки установкой винтов (4) можно получить такие интервалы регулировки

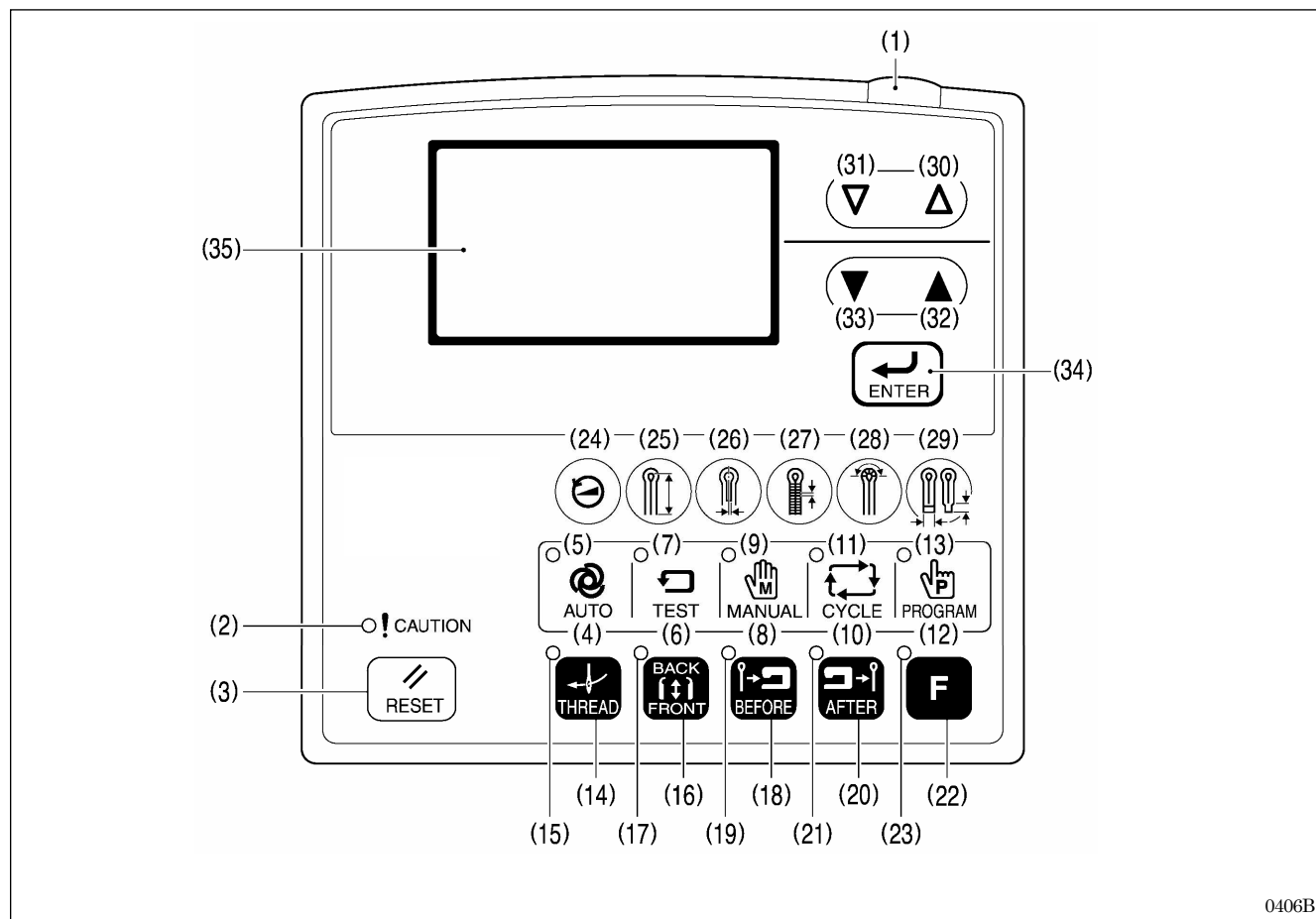
Длина строчки	Интервал регулировки
L1422	10 - 50 mm
L1826	10 - 46 mm
L2230	10 - 42 mm
L2634	10 - 38 mm
L3442	10 - 30 mm

3. Закончив регулировку, надёжно затянуть винты 3.



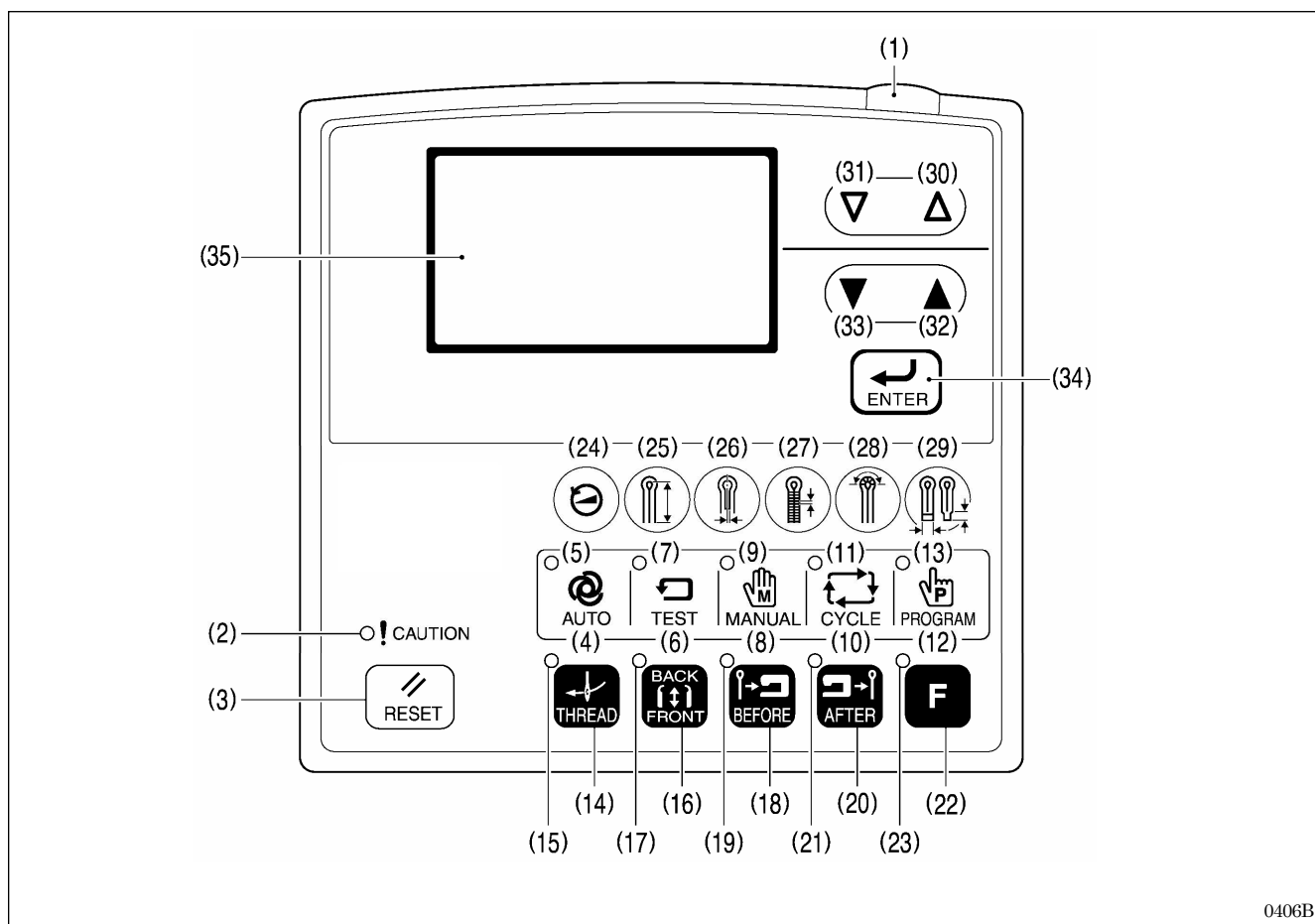
# 5. ЭКСПЛУАТАЦИЯ МАШИНЫ (ПАНЕЛЬ УПРАВЛЕНИЯ: ОСНОВНЫЕ ФУНКЦИИ)

## 5-1. Наименование и функции клавиш панели управления



0406B

- |   |  |
|---|--|
| <p>(1) <b>Индикатор сети</b><br/>Загорается при включении.</p> <p>(2) <b>Индикатор отказов</b><br/>Загорается при появлении сбоя .</p> <p>(3) <b>Клавиша установки</b><br/>Нажать при исправлении ошибки и обнулить счётчик готового .</p> <p>(4) <b>Включение авторежима</b><br/>Включает модуль авторежима.</p> <p>(5) <b>Индикатор авторежима</b><br/>Включается в авторежиме.</p> <p>(6) <b>Клавиша тестирования.</b><br/>Включает режим теста.</p> <p>(7) <b>Тест-индикатор</b><br/>Загорается в режиме тестирования.</p> <p>(8) <b>Режим работы вручную</b><br/>Означает включение этого режима работы.</p> <p>(9) <b>Индикатор Ручного режима</b><br/>Загорается при работе в ручном режиме.</p> | <p>(10) <b>Клавиша цикла</b><br/>Включает программу режима работы по циклу.</p> <p>(11) <b>Индикатор цикла</b><br/>Загорается при работе в режиме цикла.</p> <p>(12) <b>Программная клавиша.</b><br/>Включает выполнение программы.</p> <p>(13) <b>Индикатор программы.</b><br/>Загорается в режиме работы по программе.</p> <p>(14) <b>Клавиша заправки нити</b><br/>Применяется при заправке нити.</p> <p>(15) <b>Индикатор нити.</b><br/>Загорается при нажатии клавиши THREAD (идёт процесс заправки)</p> <p>(16) <b>Клавиша вперёд /назад</b><br/>Применяется для включения установки положения материала «вперёд» или « назад».</p> <p>(17) <b>Индикатор «Вперёд»</b><br/>Загорается при установке положения материала «Вперёд».</p> |
|---|--|



0406B

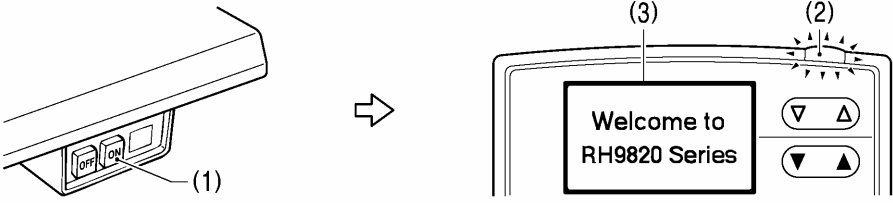
- (18) **Кнопка «До»**  
Применяется при назначении прорубания отверстия ДО выполнения строчки.
- (19) **Индикатор «ДО»**  
Загорается при включении поз. (18).
- (20) **Кнопка ПОСЛЕ**  
Назначает прорубание отверстия после выметывания петли.
- (21) **Индикатор ПОСЛЕ**  
Загорается при включённой кнопке поз (20) .
- (22) **Кнопка Ф**  
Применяется для вывода на дисплей материала СПРАВКА.
- (23) **Ф индикатор.**  
Загорается при обращении к флеш-памяти для прочтения или записи.
- (24) **Кнопка 1**  
Изменяет скорость машины.
- (25) **Кнопка 2**  
Изменяет длину строчки.
- (26) **Кнопка 3**  
Изменяет длину прорези.
- (27) **Кнопка 4**  
Изменяет длину стежка.
- (28) **Кнопка 5**  
Изменяет количество стежков в глазке петли.
- (29) **Кнопка 6**  
Изменяет длину закрепки.
- (30) **▲ клавиша**  
Служит для увеличения порядкового номера программы и количества параметров.
- (31) **▼ клавиша**  
Служит для уменьшения порядкового номера программы и количества параметров.
- (32) **▲ клавиша**  
Увеличивает значение устанавливаемого параметра и количество установок.
- (33) **▼ клавиша**  
Уменьшает значение устанавливаемого параметра и количество установок.
- (34) **Кнопка ВВОД**  
Вводит значение параметра и запоминает его.
- (35) **Дисплей**  
Показывает номер программы и команды.

## 5-2. Включение машины

[На рисунке даны значения применительно к подклассу машины «-01»]

**1** Нажать кн. ON включения сети (1); располагается сбоку.

Загорится индикатор сети (2) и дисплей (3); показано на рисунке.



0407B

RH9820-01

\*1 — Засветится примерно на 2 сек.

0261B

CREATING DATA..

0314B

**< Для двухпедального управления пуском >**

**< Для однопедального пуска >**


0311B

0312B

**ПРИМЕЧАНИЕ:**  
Если на дисплее «E110», повернуть главный вал за шкив (4) рукой для подвода к риску (6).

TURN PULLEY TO STOP POSITION

<E110>

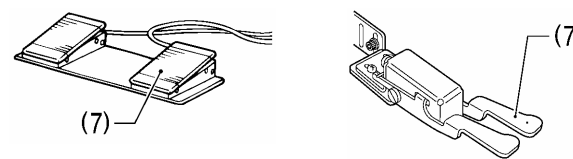


0313B

0408B

**2** Нажать педаль пуска (7)

**<Для двухпедального пуска >** **<Для пуска вручную >**




0409B

0506B

0507B

0229B

**<Для однопедального пуска>**  
Нажать педаль



30.0mm

W132/132

P01

[При включённом режиме теста]

- Подвижная платформа сдвинется в исходное положение материала.
- Дисплей войдёт в режим ожидания. \*2 для режимов (automatic mode, manual mode, test mode, cycle program mode or program mode) он был активен, когда машина выключалась последний раз.

\*1: Когда установки основных устройств сделаны, появятся их иконки.

**Индексатор** **Приспособление лацкана** **Крепление верхней нити**

**Детектор обрыва верхней нити**



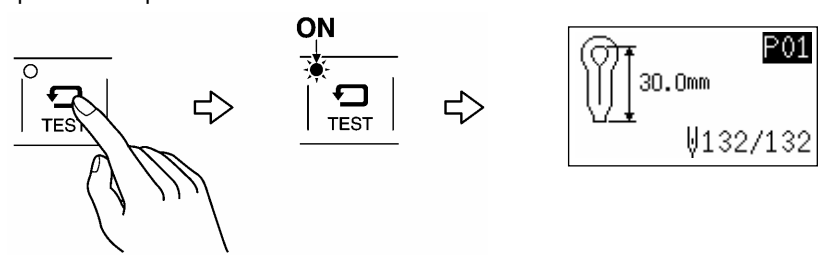
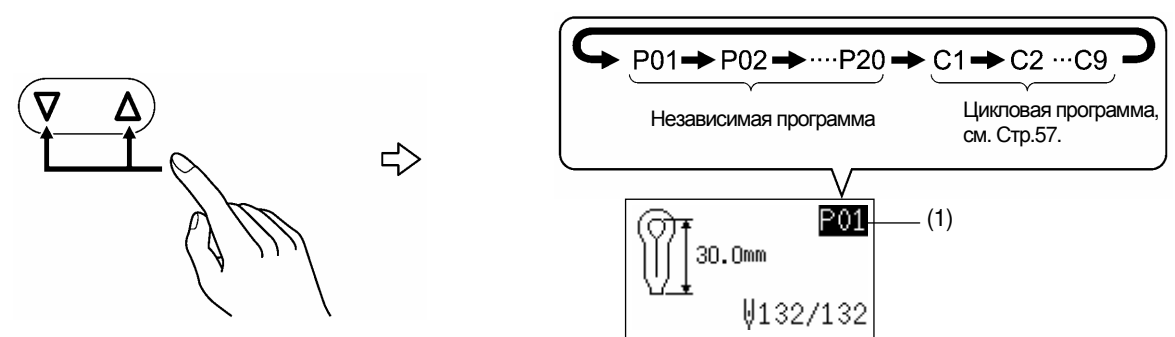
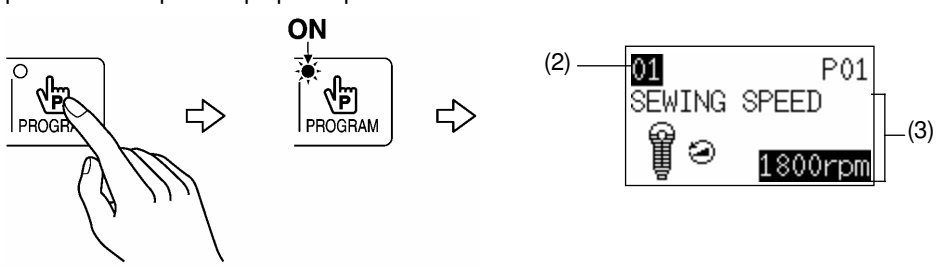
0264B - 0267B

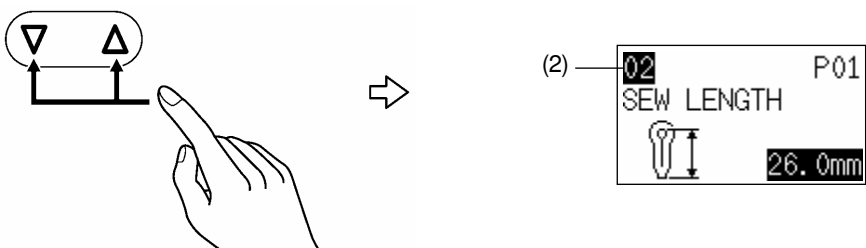

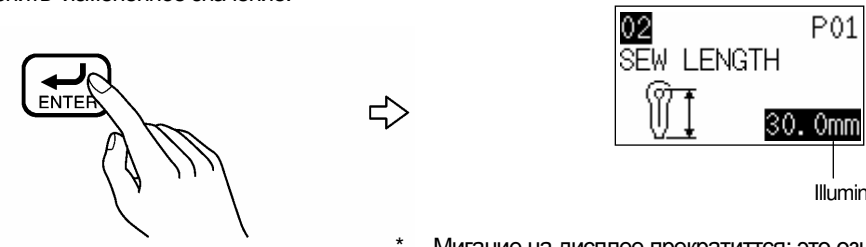
\*2: Режим ожидания длится от момента включения данного режима до начала его выполнения.

### 5-3. Метод установки программы

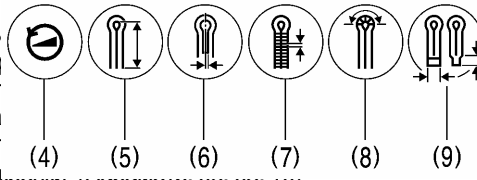
Рекомендуется регистрировать часто выполняемые по программе строчки. После регистрации программы, её можно выбрать простым набором номера программы, что устраняет набор программы каждый раз.

- Обычно регистрируется до 20 программ. Их содержание можно изменять каждый раз. Можно изменять параметры по позициям.
- На заводе регистрируются программы от P01 до P20. (Их содержание дано в описании) См. ниже методику изменения содержания программы перед её реализацией.

<p><b>1</b></p>	<p>Включить режим тестирования.</p>  <p>0410B <span style="float: right;">0229B</span></p>
<p><b>2</b></p>	<p>Выбрать номер программы от P01 до P20 (1), которую желаете изменить</p>  <p>Программа №1 изменяется в последовательности, показанной на рисунке при каждом нажатии клавиши <math>\Delta</math>. (Клавиша <math>\nabla</math> изменяет программу в обратной последовательности.)</p> <p><b>ПРИМЕЧАНИЕ:</b> Если был выбран режим цикловой программы, режим программирования не будет работать.</p> <p>0413B <span style="float: right;">0337B 0229B</span></p>
<p><b>3</b></p>	<p>Переключиться в режим программирования.</p>  <p>СОРОСТЬ МАШИНЫ – SEWING SPEED (об/мин)</p> <p>Номер параметра (2), который был уже выбран и установлен, получит численное значение (3) на экране.</p> <p>* Можно также включить режим программирования нажатием клавиши. В этом случае номер параметра, соответствующий нажатой клавише, будет выбран. (См. след. страницу).</p> <p>0412B <span style="float: right;">0410B</span></p>

<p><b>4</b></p>	<p>Выберите номер (2) параметра, который желаете изменить (См. П. «5-3-1» с перечнем параметров).</p>  <p>043B <span style="float: right;">0316B</span></p> <p>Надпись «Длина строчки»</p>
<p><b>5</b></p>	<p>Сменить значение (3) параметра..</p>  <p>0414B <span style="float: right;">0317B</span></p> <p>* Мигание дисплея означает, что значение ещё не установлено. * Вы можете на дисплее посмотреть первоначальное значение параметра нажатием клавиши RESET</p>
<p><b>6</b></p>	<p>Применить изменённое значение.</p>  <p>0415B <span style="float: right;">0317B</span></p> <p>* Мигание на дисплее прекратится; это означает, что изменение значения выполнено. * Можно отказаться от изменения нажатием клавиш <math>\Delta</math>, <math>\nabla</math>, AUTO, TEST или MANUAL, не нажимая клавишу ENTER.</p>
<p><b>7</b></p>	<p>Повторить шаги 4 - 6 для изменения других параметров.</p>

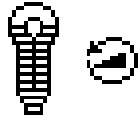
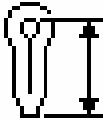

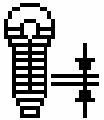



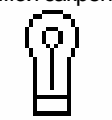
### Горячие клавиши

<p>0416B</p>	<p>Горячие клавиши имеют следующие шесть наиболее часто встречаемых параметров.</p> <ul style="list-style-type: none"> <li>• Вы можете отыскать нужный параметр простым нажатием соответствующей клавиши.</li> <li>• Эту операцию можно выполнить из любого режима кроме циклового. (automatic, manual, test and program mode – автоматический, ручной, тестовый, программирования).</li> </ul>  <p>(4) Скорость (5) Длина ст (6) Ширина г (7) Шаг пода (8) Количест (9) Длина за</p> <p>*: Для параметра «40» по форме закрепки ввести своё соответствующее значение.</p>
--------------	--

### 5-3-1. Список параметров



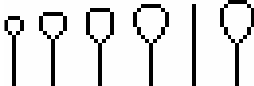


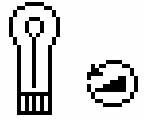


**ПРИМЕЧАНИЕ:**

Некоторые числовые значения параметров изменить невозможно или они станут неверными, если был выставлен другой параметр.

№.	Параметр	Интервал значений	Шаг значений	Исходное значение
01	Скорость машины (частота вращ. гл. вала) 	1,000 - 2,500 Об/ мин	100	1,800 об/мин
02	Длина строчки (*1) 	<-00 подкласс>: 5 - 50 mm <-01 подкласс>: 5 - 42 mm <-02 подкласс> (L1422): 14 - 22 mm (L1826): 18 - 26 mm (L2230): 22 - 30 mm (L2634): 26 - 34 mm (L3442): 34 - 42 mm	0.5	<-00 подкласс>: 25 mm <-01 подкласс>: 25 mm <-02 подкласс> (L1422): 18 mm (L1826): 22 mm (L2230): 26 mm (L2634): 30 mm (L3442): 38 mm
03	Ширина прорези 	-0.3 - 0.5 mm	0.05	0.2 mm
04	Шаг подачи 	0.5 - 2.0 mm	0.1	1.0 mm
05	Количество стежков в глазке 	4 - 20 стежков	1	9 стежков
06	Длина закрепки 	1 - 20 mm	1	6 mm
07	Смещение 	0.5 - 2.0 mm	0.1	1.5 mm
08	Длина прямой закрепки 	2.0 - 6.0 mm (До 3.0 мм на сторону.)	0.1	5.0 mm

0268B - 0275B

\*1: От подкласса машины существенно зависит длина строчки, исходный размер.

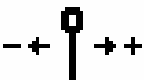



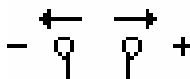
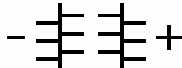
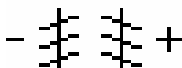
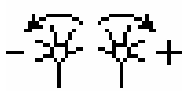
No.	Параметр	Интервал значений	Шаг	Исходное значение
09	Количество стежков в прямой закрепке. 	5 - 18 стежков	1	7 стежков
10	Количество стежков в круглой закрепке 	5 - 17 стежков	1	7 стежков
11	Вид глазка петли 1 2 3 4 5 6 	1 - 6 (Заменяв нож, проверь его номер, после этого введи соответствующий вид глазка.)	1	2
12	Регулировка ширины зигзага 	-1.0 - 1.0 mm	0.1	0.0 mm
13	Снижение скорости при выметывании глазка (*2) 	-600 – 0 об/мин	100	0 об/мин
14	Скорость на закрепке (*3) 	1,000 - 2,500 об/мин	100	1,800 об/мин
15	Количество стежков на малой скорости работы при пуске 	0 - 3 стеж	1	0 стеж
16	Скорость медленного пуска (*4) 	400 - 1,500 об/мин	100	700 об/мин

0276B - 0283B

\*2: Нормальное снижение скорости при выполнении глазка установлено параметром 01 (Скорость машины) .

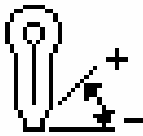
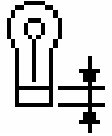
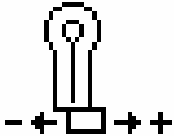
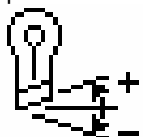

\*3: Если устанавливается скорость меньше, чем скорость при выполнении прямой закрепки, то она будет назначена как для обычного режима работы.

\*4: Если скорость установлена ниже замедленной стартовой, то она всё равно сохранится обычной .

№.	Параметр	Интервал значений	Шаг	Исходное значение
17	Коррекция координаты X прорези 	-0.5 - 0.5 mm	0.05	0.0 mm
18	Коррекция координаты Y прорези 	-0.7 - 0.7 mm	0.05	0.0 mm
19	Количество стежков в закрежке при пуске машины 	0 - 2 стеж	1	0 стеж
20	Количество стежков в закрежке при окончании строчки 	0 - 2 стеж	1	0 stitches
21	Коррекция значения по X 	-1 - 6	1	0
22	Коррекция значения по Y 	-1 - 6	1	0
23	θ 1 коррекция значения угла 	-3 - 3	1	0
24	θ 2 коррекция значения 	-3 - 3	1	0

0284B - 0291B



No.	Параметр	Интервал	Шаг	Исходное значение
25	Угол конусности 	-5 - 5	1	0
26	Коррекция ширины прямой закрепки 	-1.0 - 0.0 mm	0.1	0.0 mm
27	Величина нахлёстки прямой закрепки	0.0 - 2.0 mm	0.1	1.0 mm
28	Выравнивание положения прямой закрепки по X. 	-1.0 - 1.0 mm	0.1	0.0 mm
29	Коррекция значения угла наклона в прямой закрежке. 	-3 - 1	1	0
30	Запасная строка (Для будущих версий машины)			
31	Запасная строка (Для будущих версий машины)			
32	Количество стежков на дуге закрепки. 	1 - 4 Стежков на угол 45 градусов.	1	1 стеж
33	Запасная строка для апгрейда на будущее			

0292B - 0294B  
0471B  
0295B  
0297B

№.	Параметр	Интервал	Шаг	Исходное значение
34	Диаметр ножа для круговой петли. 	2 - 5 mm	1	2
35	Количество стежков в круговой петле 	8 – 100 стеж	1	20
36	Количество стежков в нахлестке. 	1 - 5 стеж (на 45 градусов)	1	2
37	Запасная строка для апгрейда на будущее.			
38	Запасная строка для апгрейда в будущем.			
39	Копия программы	ВЫКЛЮЧИТЬ, 1 - 20 (Номер копии назвать по номеру копируемого оригинала )	1	«Выкл»
40	Виды закрепок 	1: Без закрепки 2: Заострённая закрепка 3: Прямая закрепка 4: Круглая закрепка.	1	2

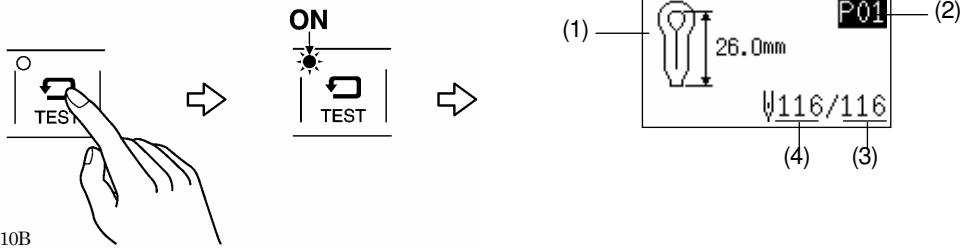
0298B - 0301B

## 5-4. Проверка строчки в режиме тестирования

Тестовый режим можно назначить для проверки только подачи подвижной платформы как при обычной работе, но с остановкой главного вала. Режим полезен для проверки положения иглы и зажимов материала.

**1**

Включение режима тестирования.



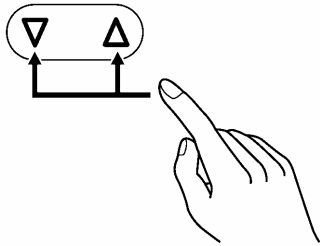
0410B

0230B

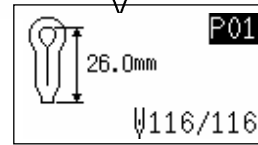


**2**

Выбор номера желаемой программы (2).



0413B

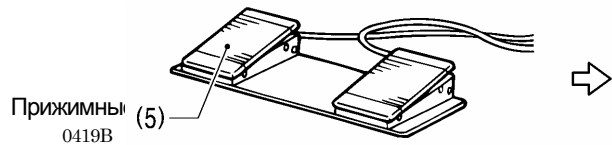


0337B 0230B

Программа №2 изменяется всякий раз при нажатии клавиши  $\Delta$ , как показано на рисунке. (Клавиша  $\nabla$  изменяет последовательность изменения на противоположную)

**3**

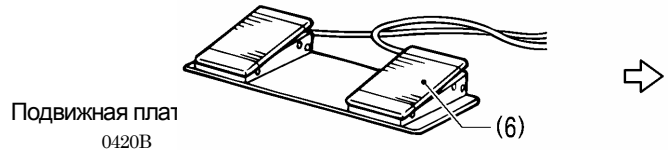
Включить прижим материала педалью (5).



0419B

**4**

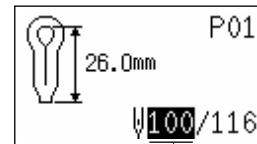
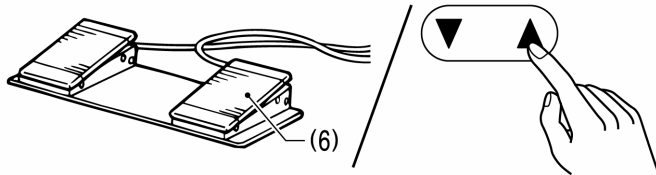
Нажать педаль пуска (6).



0420B

**5**Для пробной подачи нажать педаль пуска (6) или кн.  $\blacktriangle$ .

0231B



(4)

(Подвижная платформа будет продвигаться на два шага при каждом нажатии на педаль или клавишу)  
(Если их нажать с удержанием, подача будет идти быстрее.)

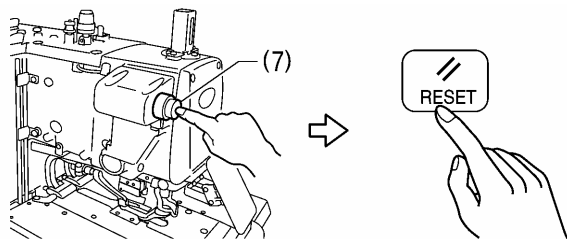
- Количество оставшихся стежков (4) при каждом нажатии будет уменьшаться на два.
- Когда выполнится последний стежок, будет дан звуковой сигнал.
- В режиме теста обрезка нити и прорубание отверстия не выполняется.

0421B

(См. далее)

**6****[Если вы желали сделать паузу при подаче и вернуть платформу в положение установки материала]**

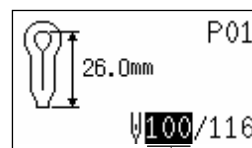
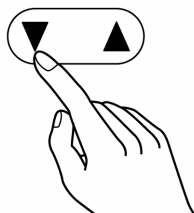
Нажать кн. STOP (7) и затем нажать клавишу RESET .



0422B

**[Если вы желали при тестовой подаче вернуть подвижную платформу в положение предыдущей операции.]**

0423B



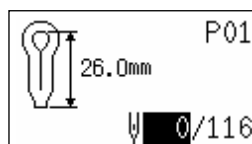
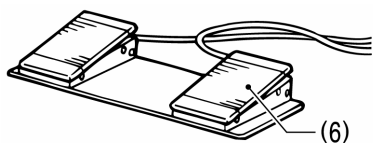
(4)

(Подвижная платформа каждый раз будет двигаться назад по два шага.)

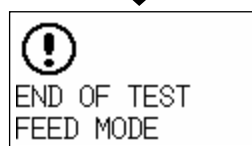
На дисплее количество оставшихся стежков (4) будет увеличиваться каждый раз на 2 шага.

**[Выполнение строчки до конца до появления звукового сигнала]**

\* Держать педаль нажатой до возвращения материала в исходное положение.



0232B



«ОКОНЧАНИЕ ТЕСТОВОГО РЕЖИМА ПОДАЧИ» →

0424B

0318B

## 5-5. Переключение режима своевременности выполнения прорези

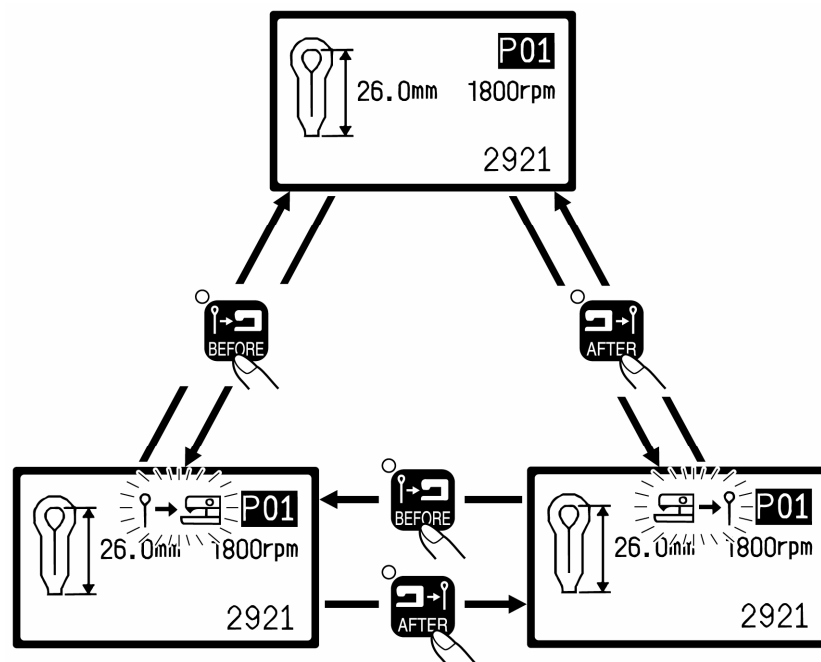
0310B  
0425B

### Без прорубания отверстия

Отверстие не прорубают.



Когда выбрана команда "No cutting", выключаются оба индикатора: прорубание перед обметыванием и прорубание после обметывания.



### Прорубание перед обметыванием

Сначала выполняется прорубание, а затем – обметывание..



После такого выбора светит индикатор «Прорубание перед обметыванием»

ДО

### Прорубание после обметывания

Выполняется сначала обметывание, а затем прорубание..



После такого выбора загорается индикатор «Прорубание после обметывания»

ПОСЛЕ

0308B  
0309B

Нажать клавиши BEFORE или AFTER в режиме ожидания при назначенных режимах АВТОМАТИЧЕСКОМ, ТЕСТОВОМ ИЛИ РУЧНОМ.

При каждом нажатии на клавишу операция прорубания изменяется, как указано на рисунке.

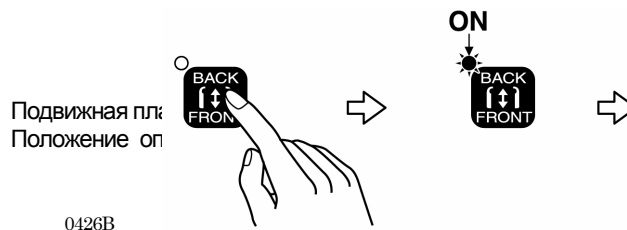
## 5-6. Изменение положения установки материала.

Подвижная платформа должна быть сдвинута вперёд от места установки материала. Это можно сделать легче, если материал поместить на место.

**Время цикла сократится, если назначить прорубание отверстия после обмётывания.**

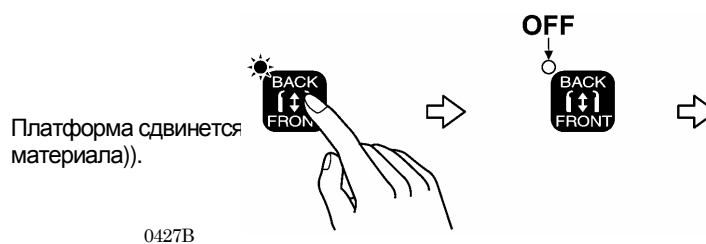
### [Сдвиг подвижной платформы вперёд ]

Нажать клавишу FRONT/BACK в режиме ожидания (модуль автоматики, теста или ручного режима) .



### [Сдвинуть подвижную платформу назад ( установка материала в стандартное положение) ]

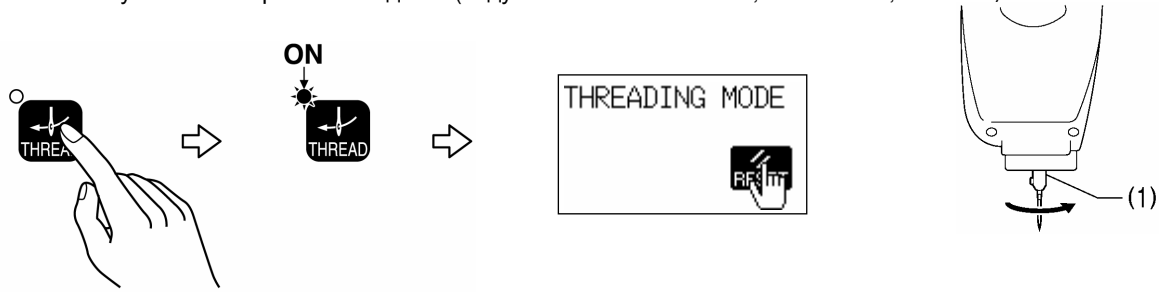
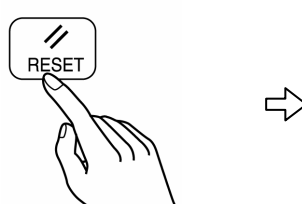
Press the FRONT/BACK key once more.



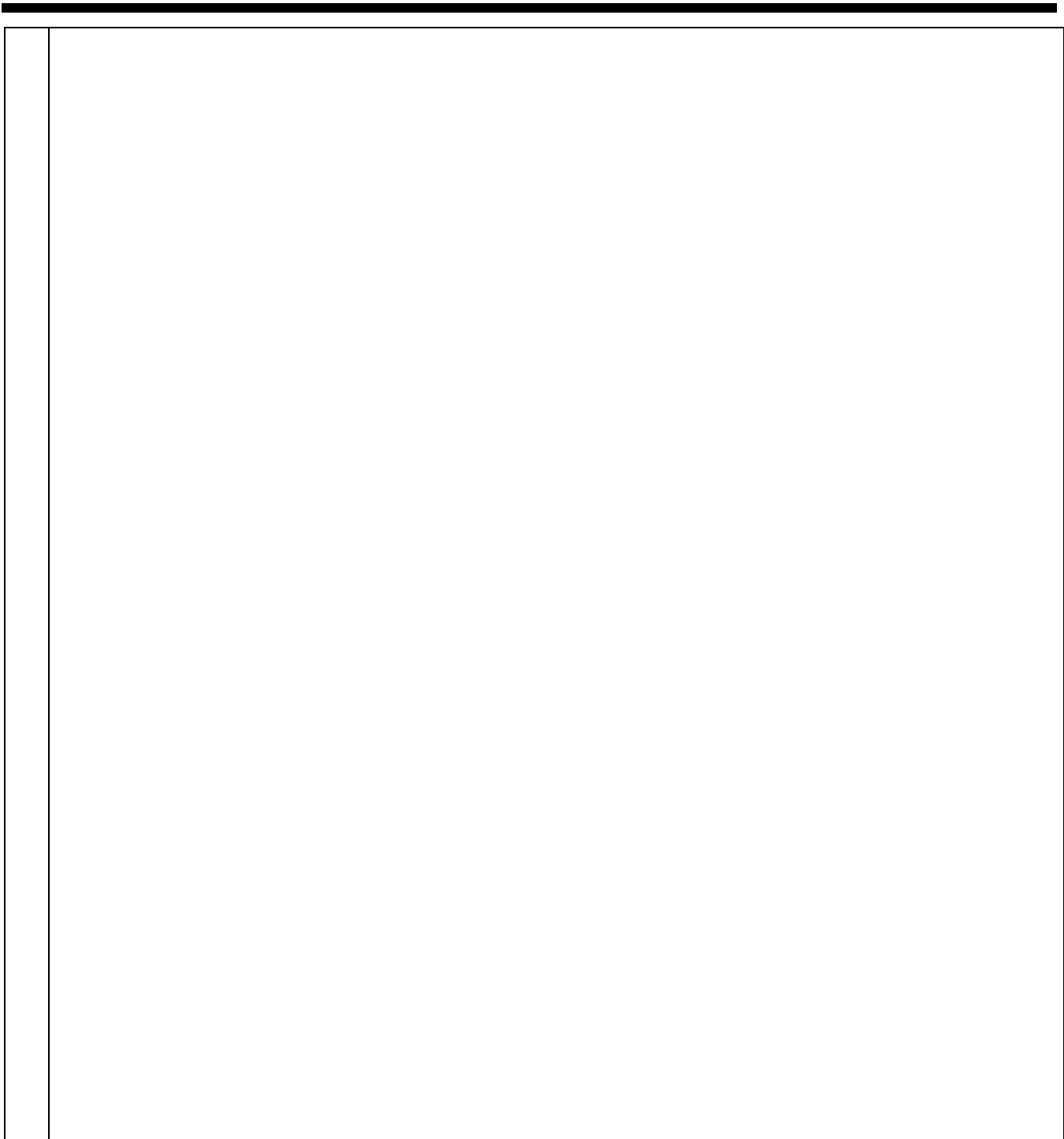


## 5-7. Применение режима заправки нити

Применяется для заправки верхней нити (См. подробнее п. «4-2» по заправке верхней нити). Когда машина включена на этот режим заправки, игловодитель поворачивается на 180 градусов и прекращается питание двигателей подачи по X, H и поворота по углу  $\theta$ . Это позволяет игловодителю и подвижной платформе двигаться свободно для облегчения процесса заправки верхней нити. В заключение. Режим заправки является безопасным, т. К. Машина не включится при нажатии на педаль пуска.

<p><b>1</b></p>	<p>Нажать клавишу THREAD в режиме ожидания (модуль АВТОМАТИЧЕСКИЙ, ТЕСТОВЫЙ, РУЧНОЙ)</p>  <ul style="list-style-type: none"> <li>• Тарелочки нитенатяжителя разведены .</li> <li>• Будет подан звуковой сигнал и игловодитель (1) повернётся на 180 градусов. После этого будут обесточены двигатели перемещений по X, Y и углу <math>\theta</math> .</li> </ul>
<p><b>2</b></p>	<p>Заправка нити</p> <ul style="list-style-type: none"> <li>• Через 3 минуты диски нитенатяжителя сойдутся.</li> </ul>
<p><b>3</b></p>	<p>Как только заправка верхней нити закончится, нажать клавишу RESET .</p>  <p>0429B</p>





## 6. ЭКСПЛУАТАЦИЯ МАШИНЫ (ПОЛУЧЕНИЕ СТРОЧКИ)

### ВНИМАНИЕ



Отключить сеть перед выполнением нижеследующих операций. Если этого не сделать, то при случайном нажатии на педаль пуска произойдёт несанкционированный пуск машины. Что вызовет получение серьёзной травмы.

- При замене иглы
- При длительном простое машины и оставлении её без присмотра.

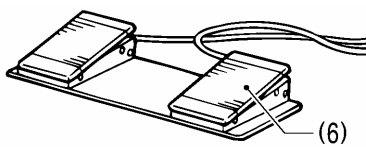


Не трогать подвижные части включённой машины и не облакачиваться на машину. В противном случае возможно травмирование персонала или повреждение деталей машины.

### 6-1. Автоматический режим выполнения строчки. (Модуль автоматики)

- Перед первым включением машины в данном режиме предварительно выполнить тестирование машины.
- И ещё, когда машины включается при пониженной температуре, следует выполнить несколько пробных строчек для прогрева двигателя.

<p><b>1</b></p>	<p>Включение автоматического режима работы .</p>	<p>На дисплее появятся: (1) – форма петли, (2) номер программы (3) выполнение прорези, (4) – счётчик готового .</p>
<p><b>2</b></p>	<p>Выбрать номер нужной программы (2).</p>	<p>Номер программы (2) изменяется всякий раз при нажатии клавиши <math>\Delta</math>. (Клавиша <math>\nabla</math> изменяет номера в обратной последовательности)</p>
<p><b>3</b></p>	<p>Выбрать нужный способ прорубания отверстия ( Это ДО или ПОСЛЕ выполнения обмётывания петли ) .</p>	<p>* См. п « 5-5» о переключении способа нанесения прорези .</p>
<p><b>4</b></p>	<p>Установить материал под лапки и нажать педаль пуска (5).</p>	<p>Лапки опустятся. .</p>

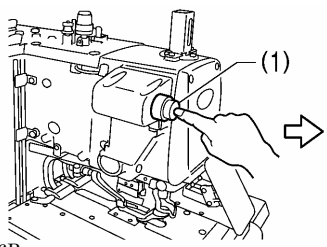
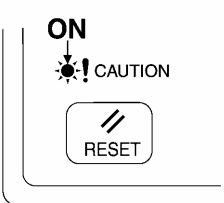

<p><b>5</b></p>	<p>Нажать педаль пуска (6)</p>  <p>0420B</p>	<p>Затем произойдёт пуск Sewing will then start.</p> <ul style="list-style-type: none"> <li>Лапки поднимутся при окончании строчки . И ещё, счётчик готового прибавит «1».</li> </ul>
<p><b>6</b></p>	<p>Для повтора операции повторить вышеназванные п.п. 4 и 5.</p>	

## 6-2. Использование STOP выключателя

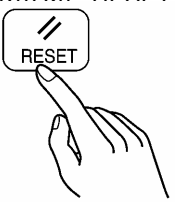
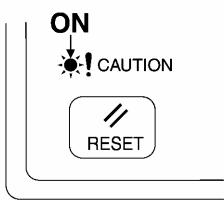
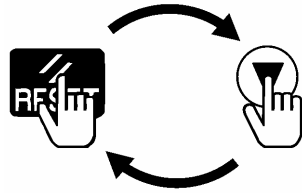
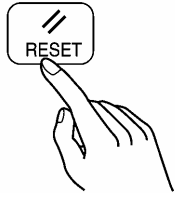
### 6-2-1. Выполнение паузы при автоматическом режиме работы

STOP- выключатель применяется, когда на машине возникает какая - либо проблема, как например обрыв нити.

#### <Выполнение паузы>


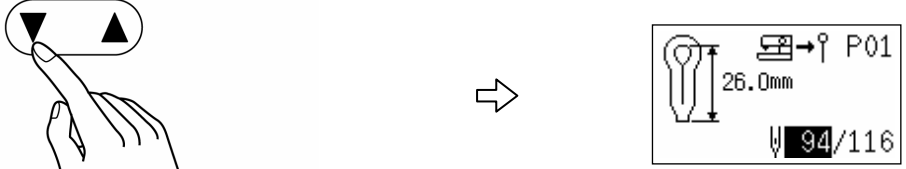
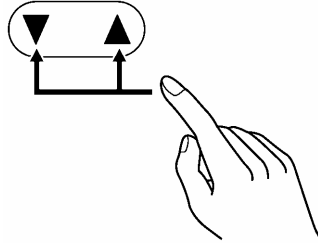
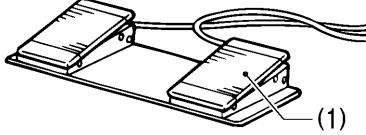
<p>Нажать STOP кнопку (1) при выполнении машиной строчки .</p>	
 <p>0436B</p>	  <p>Машина остановится и прозвучит сигнал.</p> <p>0320B</p>

#### (Отказ от выполнения паузы (при отсутствии продолжения после выполнения паузы))

<p><b>1</b></p>	<p>Нажать Кп RESET</p>  <p>0437B</p>   <p>(На дисплее попеременная смена изображения )</p> <p>0438B</p> <p>. Прозвучит сигнал.</p>
<p><b>2</b></p>	<p>Устранить причину неисправности Eliminate the cause of the problem.</p>
<p><b>3</b></p>	<p>Нажать кл. RESET ещё раз .</p>  <p>0392B</p> <p>Как только исходная позиция определена, игловодитель и подвижная платформа встанут в положение для установки материала. After the home positions are detected, the needle bar and feed base will move to the material setting position.</p>

## 6. USING THE SEWING MACHINE (SEWING OPERATION)

### <Отказ от паузы (продолжение работы из положения, где была пауза)>

<p><b>1</b></p>	<p>Нажать Кл. RESET .</p>  <p>0437B</p> <p style="text-align: center;">Звуковой сигнал прекратится</p> <p style="text-align: right;">(Дисплей мигает с переменной изображением) 0438B</p>
<p><b>2</b></p>	<p>Устранить причину неисправности</p> <ul style="list-style-type: none"> <li>• Если произошёл обрыв верхней нити, то можно нажать Кл. THREAD для включения модуля заправки нити.</li> </ul>
<p><b>3</b></p>	<p>Нажать один раз Кл. ▼</p>  <p>0423B</p> <p style="text-align: right;">0482B</p>
<p><b>4</b></p>	<p>Нажать кн. ▲ и ▼ для подтверждения продолжения строчки</p>  <ul style="list-style-type: none"> <li>• Кнопка ▲ - продвижение вперёд, а кн. ▼ - назад.</li> <li>• (Если кнопки удерживать, то передвижение произойдёт быстрее)</li> </ul> <p style="text-align: right;">0439B</p>
<p><b>5</b></p>	<p>Нажать педаль пуска (1).</p>  <p>0440B</p> <p style="text-align: center;">Automatic sewing will resume.</p>

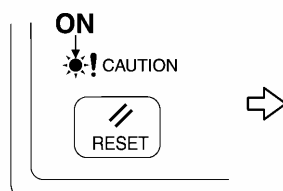
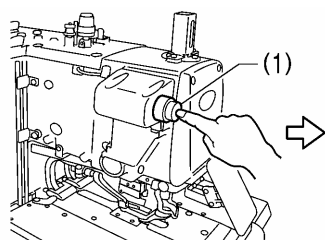
#### ПРИМЕЧАНИЕ:

Нельзя будет продолжить строчку после паузы, если кн. STOP нажата до включения в работу главного вала или после его останова.

## 6-2-2. Отказ от ручного режима при тестовой подаче

## &lt;Способ отказа&gt;

Нажать кн. STOP (1) при выполнении строчки вручную или пробной подачи.



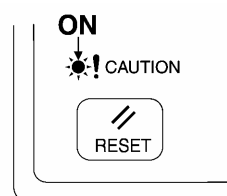
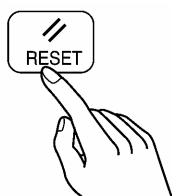
Услышим звуковой сигнал .

0436B

0320B

## &lt;Очистка дисплея &gt;

Нажать кл. RESET.



- Звуковой сигнал прекратится.
- После определения исходной позиции игловодитель и подвижная платформа займут положение для установки материала.

0437B

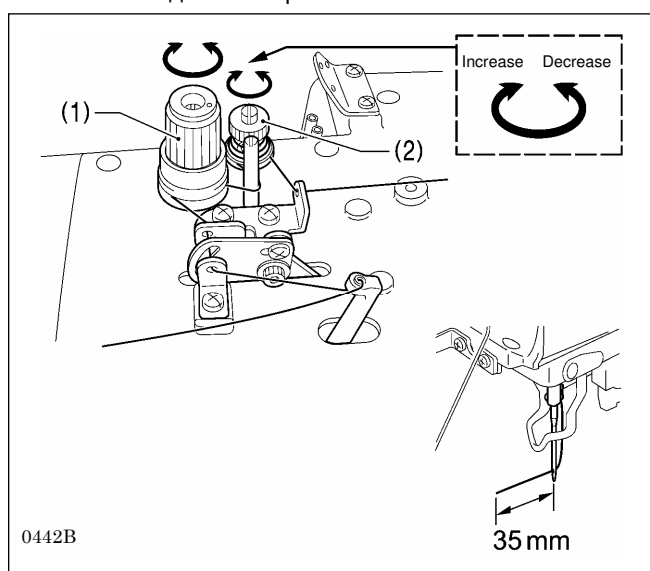
### 6-3. Регулировка натяжения нити

Натяжение нити требуется регулировать в соответствии с требованиями, указанными в таблице.  
The thread tension needs to be adjusted in accordance with the articles being sewn.

[Указания по обеспечению натяжения нити]

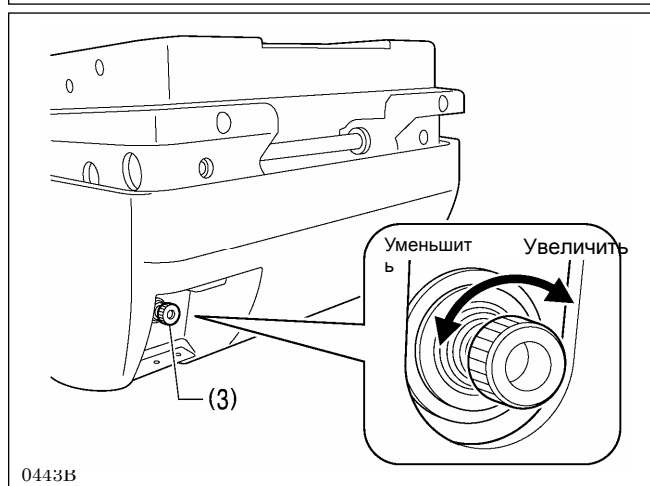
Материал	Шерстяной материал в 2 слоя + набивка	Джинсовка в 3 слоя
Применяется нить	#30 синтетическая нить	#50 кручёная нить
Игла	DO x 558 № 90	DO x 558 №110
Натяжение верхней нити (Н)	0.6	1.0
Натяжение нижней нити (Н)	0.3	0.3
Натяжение пружинного компенсатора (Н)	0.05	0.07
Ход пружинного компенсатора (мм)	8	8

\* Натяжение верхней нити задано в точке выхода её из глазка нитепритягивателя, а нижней – на выходе из отверстия в игольной пластинке.



#### <Регулировка натяжения верхней нити>

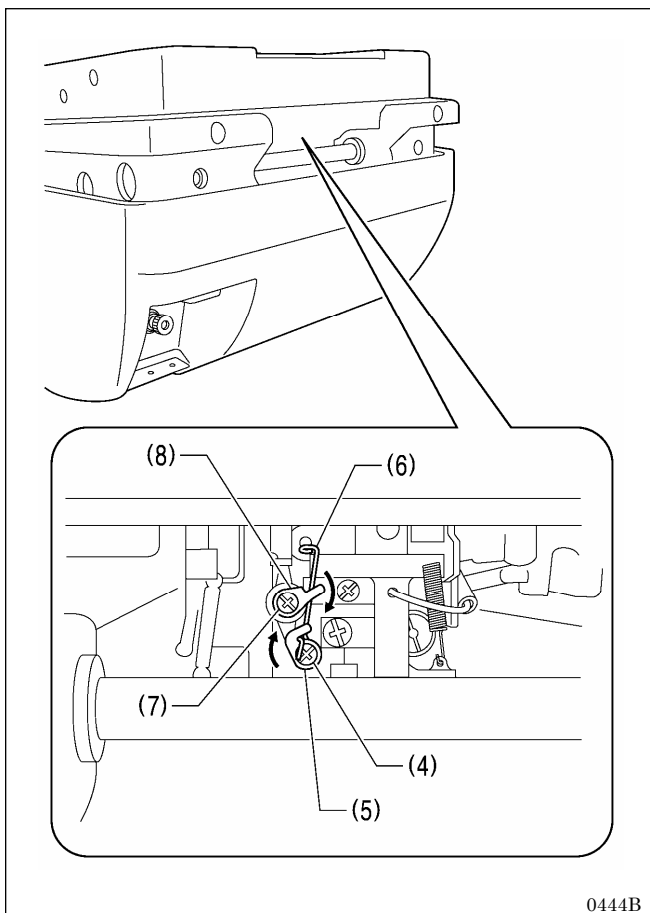
1. Натяжение отрегулировать гайкой (1).
  2. Гайкой (2) отрегулировать натяжение (предварительное) так, чтобы длина конца составила 35 мм.
- \* Длина конца уменьшится, если гайку (2) поворачивать по часовой стрелке и ... наоборот.



#### <Регулировка натяжения нижней нити >

Регулируется гайкой (3)





**<Регулировка натяжения и хода пружины нитеподатчика нижней нити >**

**Регулировка натяжения**

1. Ослабить винт (4) и повернуть корпус нитеподатчика ниже нити (5) для регулировки натяжения.  
Loosen the screw (4), and then turn the L thread take-up spring support (5) to adjust the tension.

\* Если корпус поворачивать по стрелке. То натяжение пружины (6) возрастёт.  
thread take-up spring (6) will increase.

2. Затянуть винт (4) после окончания регулировки.  
Once adjustment is complete, tighten the screw (4).

**Регулировка хода**

1. Ослабить винт (7) и повернуть пружинный нитенаправитель (8) для регулировки хода.  
Loosen the screw (7), and then turn the L thread take-up spring guide (8) to adjust the stroke.

\* Если его повернуть по стрелке. То ход пружины (6) увеличится .

When turned in the direction of the arrow, the stroke of the thread tension spring (6) will increase.

2. Закончив регулировку, винт (7) затянуть.

# 7. ПАНЕЛЬ УПРАВЛЕНИЯ: ДОПОЛНИТЕЛЬНЫЕ ОПЕРАЦИИ

## 7-1. Применение цикловых программ

Виды петель, зарегистрированные в независимых программах (P01-P20) могут комбинироваться для регистрации в «цикловых программах» и могут постоянно запускаться. Это предварительное записывание в цикловые программы особенно удобно применять в случаях, когда петли вымётываются в определённом порядке.

### Цикловые программы

Максимальное количество записываемых программ	9 (C1 - C9)
Наибольшее количество повторов	9 (столько же независимых программ можно назначать несколько раз)

### Пример программирования

Дан пример составления цикловой программы в программу C, содержащую три фрагмента независимой программы 01 с выполнением прорубания отверстия и один фрагмент независимой программы 03 с выключенной операцией прорубания отверстия.

### Пример: Составление цикловой программы C1

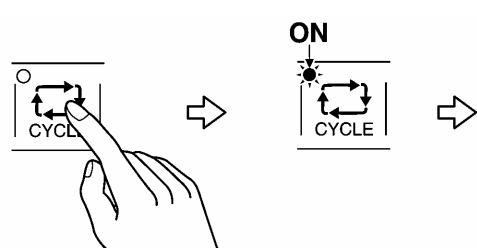

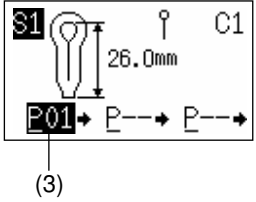


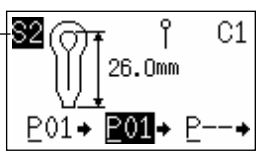
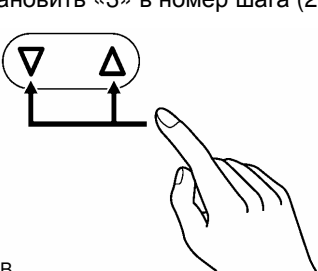
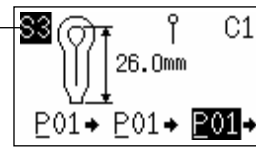
№ фрагмента	Шаг 1	Шаг 2	Шаг 3	Шаг 4
Номер независимой программы	P01	P01	P01	P03
Наличие прорубания	Да	Да	Да	Нет

**1** Нажатием клавиши выбрать режим выполнения строчки  
(В примере выбран АВТОМАИМЧЕСКИЙ)

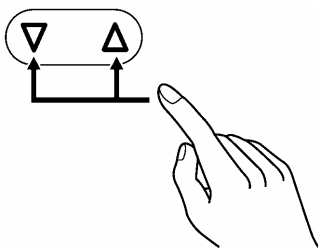
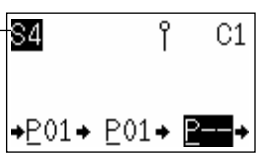
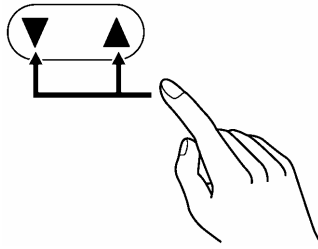
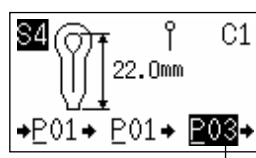
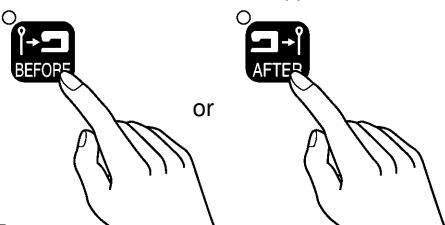
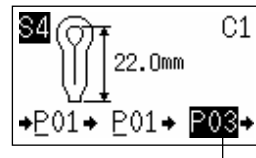

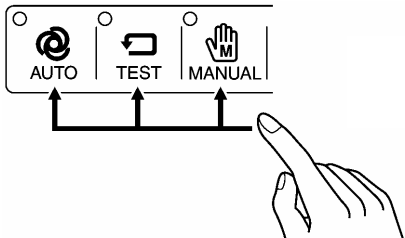
При нажатии клавиши  $\Delta$  номер программы(1), повышается. а при нажатии  $\nabla$  - понижается. .  
**ПРИМЕЧАНИЕ:**  
 Если была выбрана независимая программа, то цикловую программу ввести невозможно.



## 7. USING THE SEWING MACHINE (OPERATION PANEL: ADVANCED OPERATION)

<p><b>3</b></p>	<p>Включить режим цикловой программы</p> 	<p>(1) Cycle program number                  (2) Step number                  (3) Отражает содержание первого шага № 1 (номер программы, операцию прорубания)</p>
<p><b>4</b></p>	<p>Установить содержание (3) для шага 1 к «P01»</p> 	<p>0237B</p>  <p>(3)</p> <p>* Число “_” в “P” означает, что операция прорубания будет выполняться.                  * Число “--” в “P--” означает, что не было введено никаких установок. Когда “--” установлено, то команды всех шагов обнулены.</p>
<p><b>5</b></p>	<p>Применить изменения.</p> 	<p>0414B</p> <p>Содержание (3) для шага 1 изменится с момента начала мигания .</p>
<p><b>6</b></p>	<p>Установить номер шага (2) величиной “2”.</p> 	<p>0415B</p>  <p>(2)</p> <p>0238B</p>
<p><b>7</b></p>	<p>Повторить шаги 4 и 5 для установки содержания шага 2 из цикловой программы «P01», того же наполнения, как в шаге 1</p>	
<p><b>8</b></p>	<p>Установить «3» в номер шага (2)</p> 	<p>0413B</p>  <p>(2)</p> <p>0239B</p>
<p><b>9</b></p>	<p>Repeat steps 4 and 5 above to set the contents for step 3 of the cycle program to “P01”, the same contents as for step 1.</p>	

(См. След. Стр.)

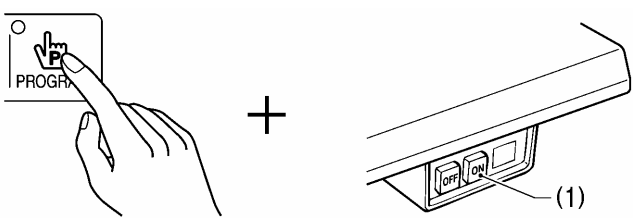
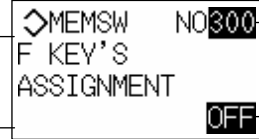
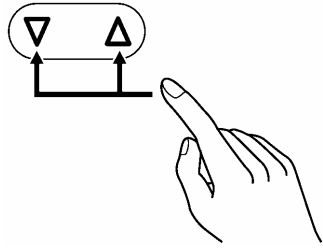
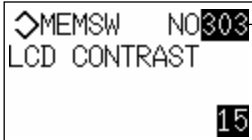
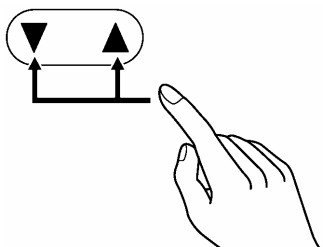
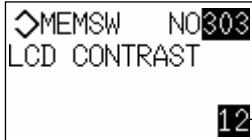
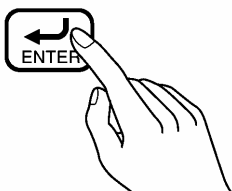
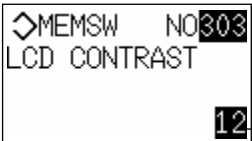
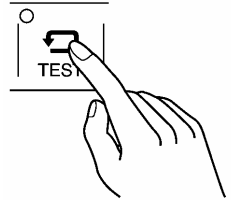

<p><b>10</b></p>	<p>В номер шага (2) установить «4».</p> 	 <p>(2)</p>
<p><b>11</b></p>	<p>Установить содержание (3) для шага 4 к "P03".</p> 	 <p>(3)</p>
<p><b>12</b></p>	<p>Нажать BEFORE или AFTER для изменения "P" на "P". (Не будет выполнения прорубания.)</p> 	 <p>(3)</p>
<p><b>13</b></p>	<p>Применить установленное изменение.</p> 	
<p><b>14</b></p>	<p>Для выхода из циклового режима нажать одну из следующих клавиш.</p> 	

**ПРИМЕЧАНИЕ:**

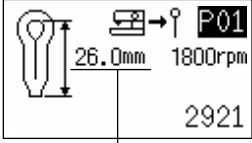
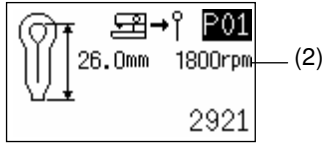
Когда цикловая программа выбрана для автоматического режима, автоматически назначается операция прорубания ДО или ПОСЛЕ.

## 7-2. Установка запоминания

Завод-изготовитель установил с помощью тумблера включение операций. Если нужно, вы можете переключением изменить установки. Эти переключения пригодны для всех программ. См. подробнее П. «7-2-1» о перечне установок переключением памяти.

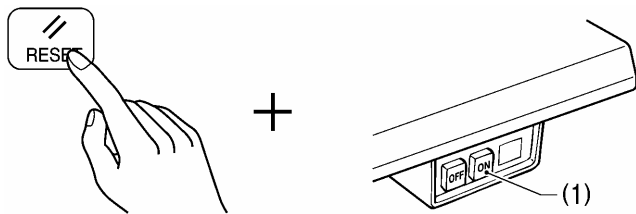
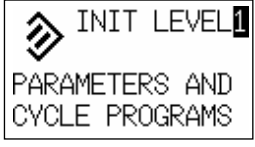
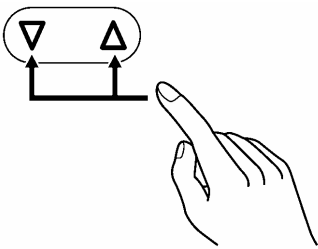
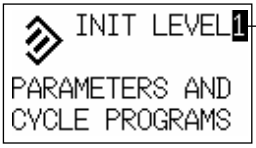

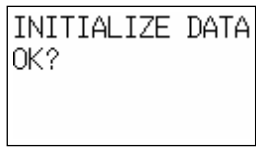

<p><b>1</b></p>	<p>Нажав клавишу PROGRAM, включить клавишу ON выключателя POWER(1) сбоку..</p> 	 <p>(2) Номер в запоминающем устройстве (3) Установка значения для выбранного номера. (4) Интервал значений</p>
<p><b>2</b></p>	<p>Выбрать запоминающее устройство (2) в котором вы желали бы сделать замену.</p> 	
<p><b>3</b></p>	<p>Заменить значение (4).</p> 	 <p>(4)</p> <p>* Когда замена произошла, начнёт мигать (4). * Если пожелаете вернуться к первоначальному значению, нажмите клавишу RESET.</p>
<p><b>4</b></p>	<p>Применить выбранное.</p> 	 <p>(4)</p> <p>* Выбранное в памяти будет установлено и (4) не будет мигать, высветится неизменно.</p>
<p><b>5</b></p>	<p>Ввести изменения в другое устройство памяти можно повторением шагов с 2 по 4.</p>	
<p><b>6</b></p>	<p>Выход из режима запоминания.</p> 	 <p>* Normal sewing machine Будет разрешено выполнение операции.</p>

## 7-2-1. Перечень установок в устройстве памяти.

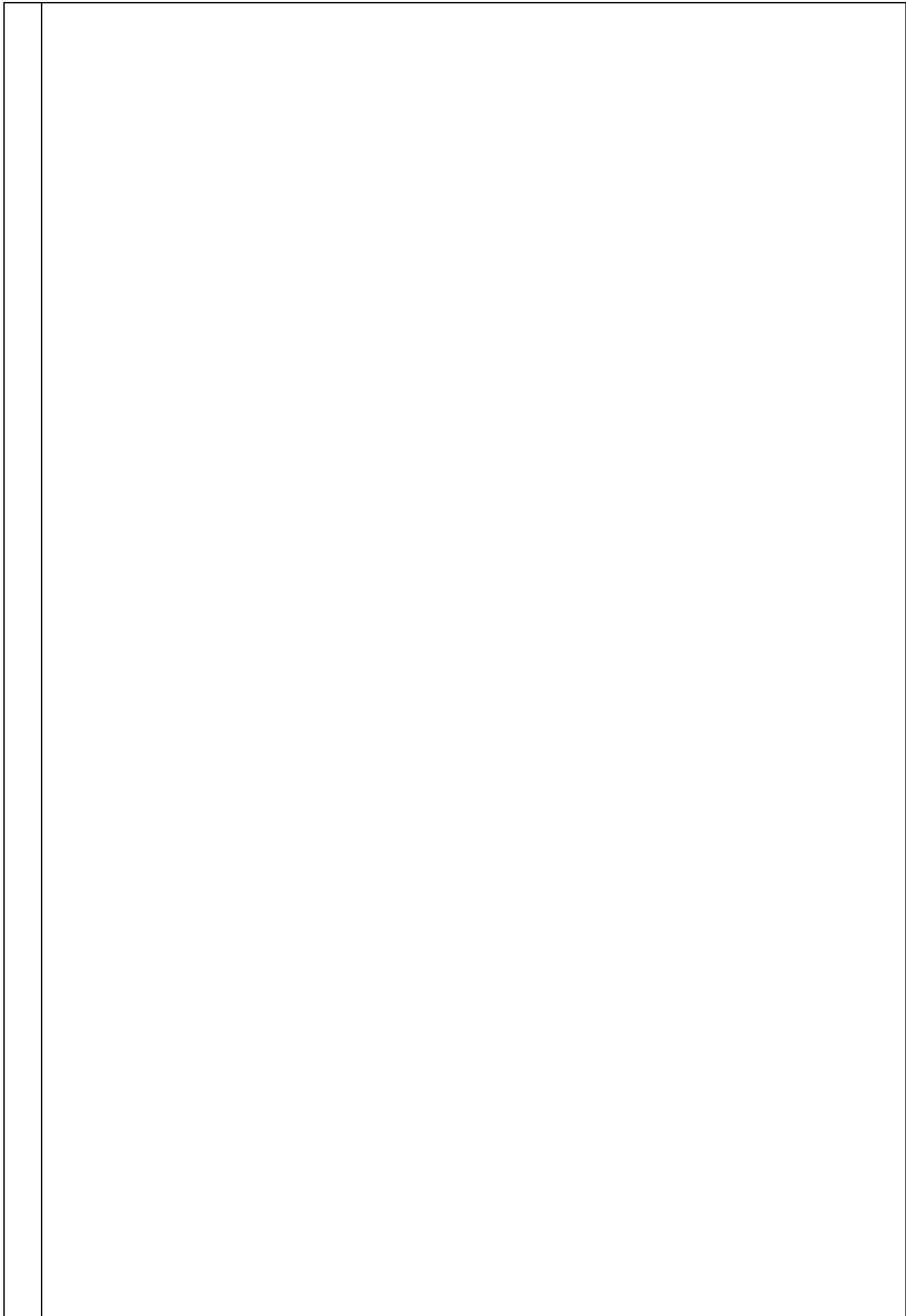
No.	Виды установок.	Интервал установки	Значение по умолчанию
001	<p>Переключения между 1 –ым и 2-ым нажатиями педали</p> <p>1: Когда нажата педаль пуска. Опускаются лапки на материал и машина включается в работу.</p> <p>2: Когда нажата педаль фиксации материала, лапки прижимаются. После этого происходит пуск машины при нажатой педали пуска.</p>	<p>1:1-срабатывание педали</p> <p>2:2-срабатывание педали</p>	2
300	<p>Описание функций клавиши F</p> <p>Если выставлено OFF: Зарботает вспомогательный экран при нажатой клавише F.</p> <p>Если установлены величины с 1 - 40: Активируется клавиша 7. Если её нажать, то устанавливаемые параметры будут определены (в соответствии с номером параметра).</p>	OFF, 1 - 40	OFF
301	<p>Дисплей параметров при работе в авторежиме.</p> <p>Появляются установки параметров на дисплее (1) применительно к авторежиму.</p>  <p style="text-align: right;">0222B</p>	<p>1: Длина петли</p> <p>2: Шаг подачи</p>	1
302	<p>Дисплей параметров при работе в авторежиме.</p> <p>Появляются установки параметров на дисплее (2) применительно к авторежиму.</p>  <p style="text-align: right;">0222B</p>	<p>3: Скорость машины</p> <p>4: Количество стежков .</p>	3
303	<p>Контрастность экрана</p> <p>Контраст увеличивается при увеличении значения.</p>	0 - 30	15

## 7-3. Переустановка значений (Инициализация)

Если машина как обычно прекращает работу, причина может быть в том, например, что ввод в память был сделан неверно. В этом случае можно восстановить обычную операцию посредством выполнения предложенных ниже шагов посредством инициализации памяти.

<b>1</b>	Удерживая клавишу RESET нажать POWER (1) кнопкой ON .  0449B	0324B  Установится режим инициализации.
<b>2</b>	Выбрать уровень инициализации (1) в интервале от 1 до 3  0413B	0324B  Уровень 1 установлен по умолчанию . * Переустанавливаемые установки изменяются в зависимости от выбранного уровня инициализации (См. таблицу на след. Странице).
<b>3</b>	[Начало инициализации]  0415B	0325B 
<b>4</b>	[Выполнение инициализации] 	



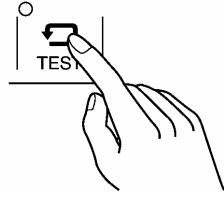


0415B

0311B

**5**

[Выход из режима инициализации 1



Назначено машине выполнение обычной строчки

0448B

Уровни инициализации и её установки .

	Уровень 1	Уровень 2	Уровень 3
Параметры установки	Значение по умолчанию	-	Значение по умолчанию
Cycle programs	Reset	-	Reset
Memory switch	-	Значение по умолчанию	Значение по умолчанию
Номер программы	-	-	1
№ Параметра	-	-	1
Счётчик продукции	-	-	0
Режим управления (работы ?)	-	-	Программа
Положение материала	-	-	Вернуться обратно
Операция прорубания отверстия	-	-	OFF

## 7-4. Изменения показания счётчика продукции

Внизу слева на экране при авторежиме приводится показание счётчика. Счётчик прибавляет «1» при выполнении петли.

**1** Перейти в авторежим

Счётчик изделий

0430B 0222B

**2** Когда машина в режиме ожидания, удерживать кн. ENTER и нажать кн. ▲ .

0451B 0262B

**3** Выставить показание счётчика (1).

(1)

0414B 0599B

\* Когда показание сменилось. (1) вспыхнет на экране.  
\* Если вы пожелаете вернуться на «0», то нажмите Кн. RESET.

**4** Подтвердить изменения .

0414B 0599B

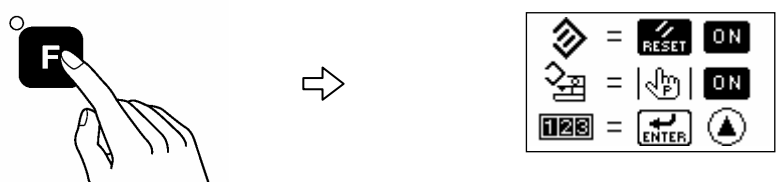
**ПРИМЕЧАНИЕ:**

---

Если при мигании показания (1) счётчика нажать AUTO, то вернётесь в авторежим , а установки не изменятся.

## 7-5. Дисплей справки




Дисплей справки графическими символами показывает, как выключить машину, как перейти в режим инициализации, в режим запоминания, в режим установки счётчика продукции, подробнее см. Таблицу ниже.

<p><b>1</b></p>	<p>В режиме АВТОМАТИКИ, ТЕСТА, РУЧНОМ, ПРОГРАММИРОВАНИЯ ИЛИ ЦИКЛОВОМ нажать Кл. F , когда машина находится в режиме ожидания.</p>  <p style="text-align: right;">* При удерживании Кл. F экран выдаст изображение.</p>
<p><b>2</b></p>	<p>Дисплей вернёт обычное изображение, если кн.F отпустить</p> <p style="text-align: right;">0303B</p>

### ПРИМЕЧАНИЕ:

Если Кл. F используется, как горячая для изменения установок памяти , то экран не может использоваться как справочный. Чтобы дисплей стал работать как справочный, в коммутационной памяти №300 выставить OFF.(См. П. 7-2 по установкам коммутационной памяти.)

### Значение символов справочного дисплея

Символ	Значение	Способ применения
	<p>Как перейти в режим инициализации</p>	<p>Удерживая Кл. RESET нажать на пульте POWER сбоку кнопку ON.</p>
	<p>Как включить в памяти режим инициализации</p>	<p>Удерживая кн. PROGRAM нажать на пульте POWER кн. ON сбоку.</p>
	<p>Как перейти в режим счётчика продукции .</p>	<p>Когда машина в ожидающем режиме АВТОМАТИКИ нажать ENTER и Кл. ▲ .</p>

0304B

0305B

0306B

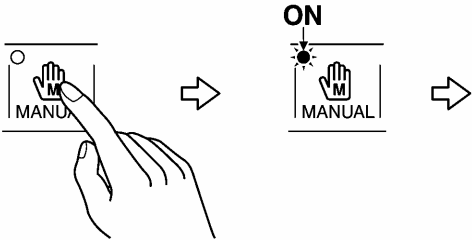
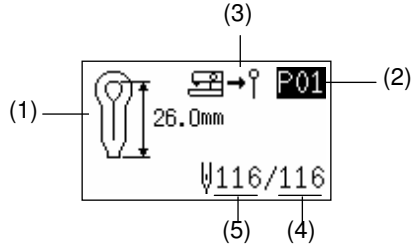
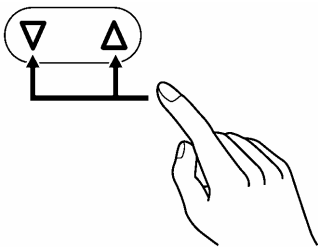


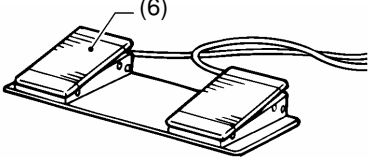
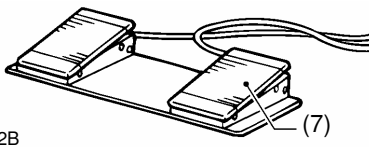
## 7-6. Режим выполнения строчки вручную

### ВНИМАНИЕ



прорубание выполняется и в ручном режиме, поэтому держите руки подальше от ножа в это время. Иначе возможны травмы..

Можно поворотом шкива главного вала сдвинуть подвижную платформу сразу на один шаг. (Это удобно делать при выполнении регулировки своевременности рабочего хода распределителя нити.)

<p><b>1</b></p>	<p>Включить ручной режим работы.</p>   <p>(1) – петля, (2) – номер программы, (3) – вид прорубаемого отверстия, (4) – общее количество стежков, (5) – количество оставшихся стежков, - всё это показывает дисплей.</p> <p>0433B</p>
<p><b>2</b></p>	<p>Выбрать номер нужной программы (2).</p>   <p>Каждый раз при нажатии клавиши  номер программы (2) изменяется на единицу. При нажатии <b>Кл.</b> номера программ изменяются в обратном порядке.</p> <p>0413B</p>
<p><b>3</b></p>	<p>Положить материал под лапки и нажать кн. (6) закрепления материала.</p>  <p>0531B</p>
<p><b>4</b></p>	<p>Нажать педаль пуска (7).</p>  <p>0532B</p>



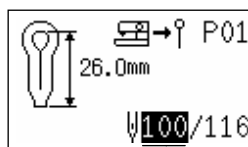
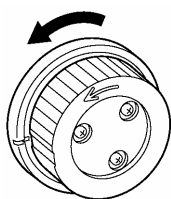
--	--



--	--



**5** Рукой повернуть шкив главного вала.



(5)

- Подвижная платформа начнёт двигаться в следующее стартовое положение от вращения главного вала.
- Количество остающихся стежков (5) на дисплее будет уменьшаться на «1» при каждом полуобороте главного вала (за это время игловодитель единожды побывает вверху и внизу)

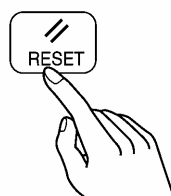
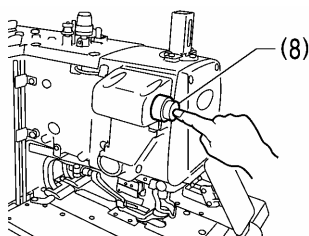
**ПРИМЕЧАНИЕ:**

Если главный вал поворачивать назад, то , стежков не будет. Так что никогда этого не следует делать.

0435B

**6** [Если потребовалась пауза в ручном режиме и вернуть подвижную платформу в исходное положение материала.]

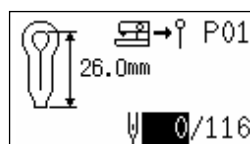
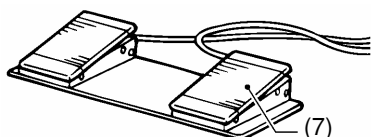
Нажать STOP (8), а затем клавишу RESET .



0533B

**[Как завершить до конца выполнение строчки до звукового сигнала ]**

Когда игла остановлена в крайнем верхнем положении, нажать педаль пуска (7).

0227B  
0326B

(Удерживать нажатой педаль пуска, пока подвижная платформа не установит материал в исходное положение.)

**КОНЕЦ ОПЕРАЦИИ, ВЫПОЛНЕННОЙ В РУЧНОМ РЕЖИМЕ**

Выполнится обрезка нити и подвижная платформа вернёт материал в исходное положение.

**ПРИМЕЧАНИЕ:**

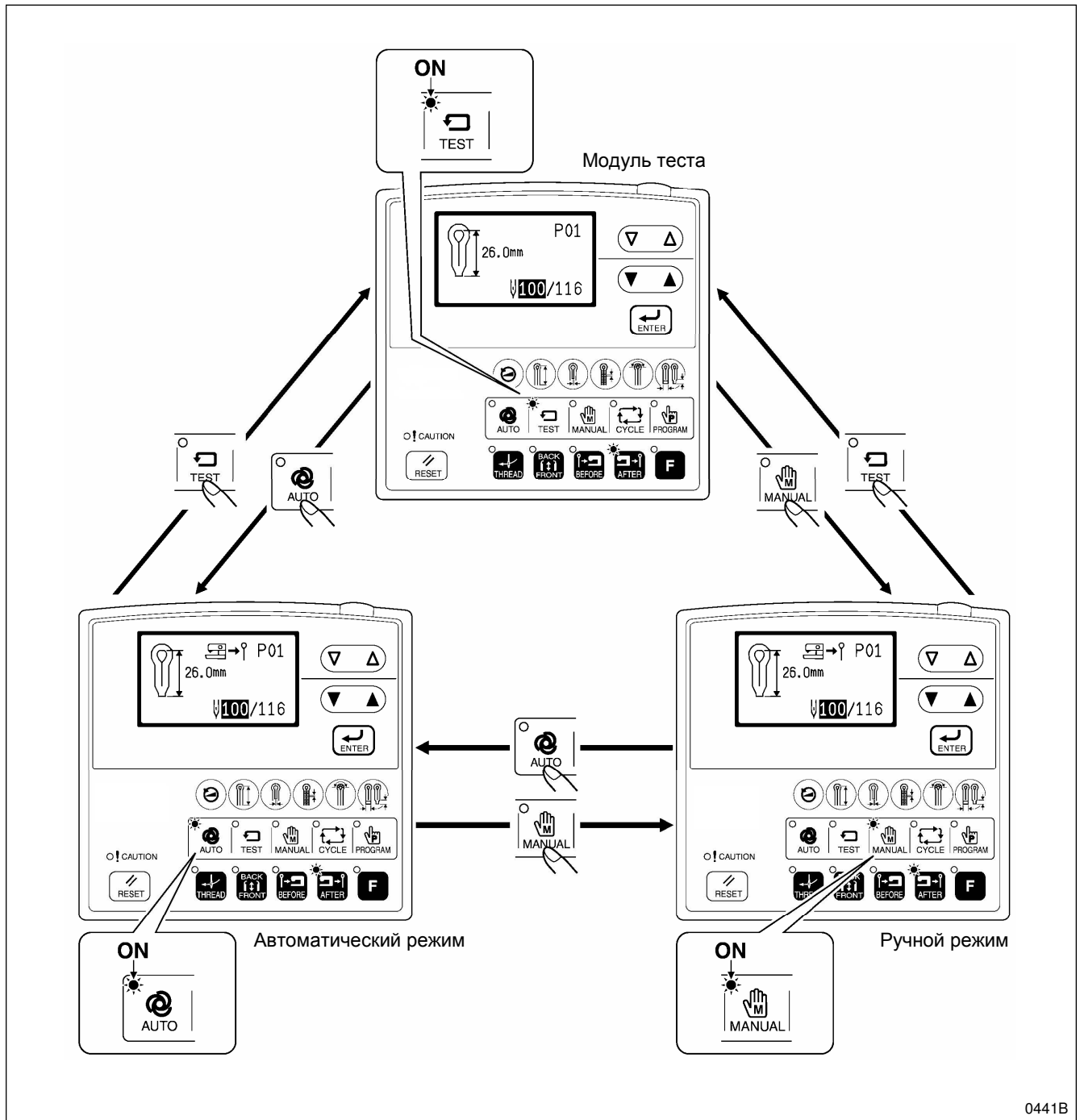
прорубание выполняется, если установлен режим «Прорубание после выметывания» .

0532B

## 7-7. Переключение режима выполнения строчки при включённой машине.

Если в автоматическом, ручном, тестовом режиме стёрты команды останова или паузы, то можно переключить машину в желаемый режим нажатием соответствующей клавиши.

Как показано на рисунке, при каждом нажатии клавиши изменяется режим выполнения строчки.



0441B

## 8. ОСМОТР И ЧИСТКА

### ВНИМАНИЕ



Отключить сеть перед выполнением этой операции. Тоже сделать и перед любой чисткой, иначе возможно несанкционированное включение машины, что приводит к травмированию.



Надеть защитные очки и перчатки при смазке машины, чтобы масло не попало в глаза и на кожу.

При несоблюдении правила возможно воспаление. Между прочим, масло нельзя пить. Возможна диарея. Хранить масло подальше от детей.

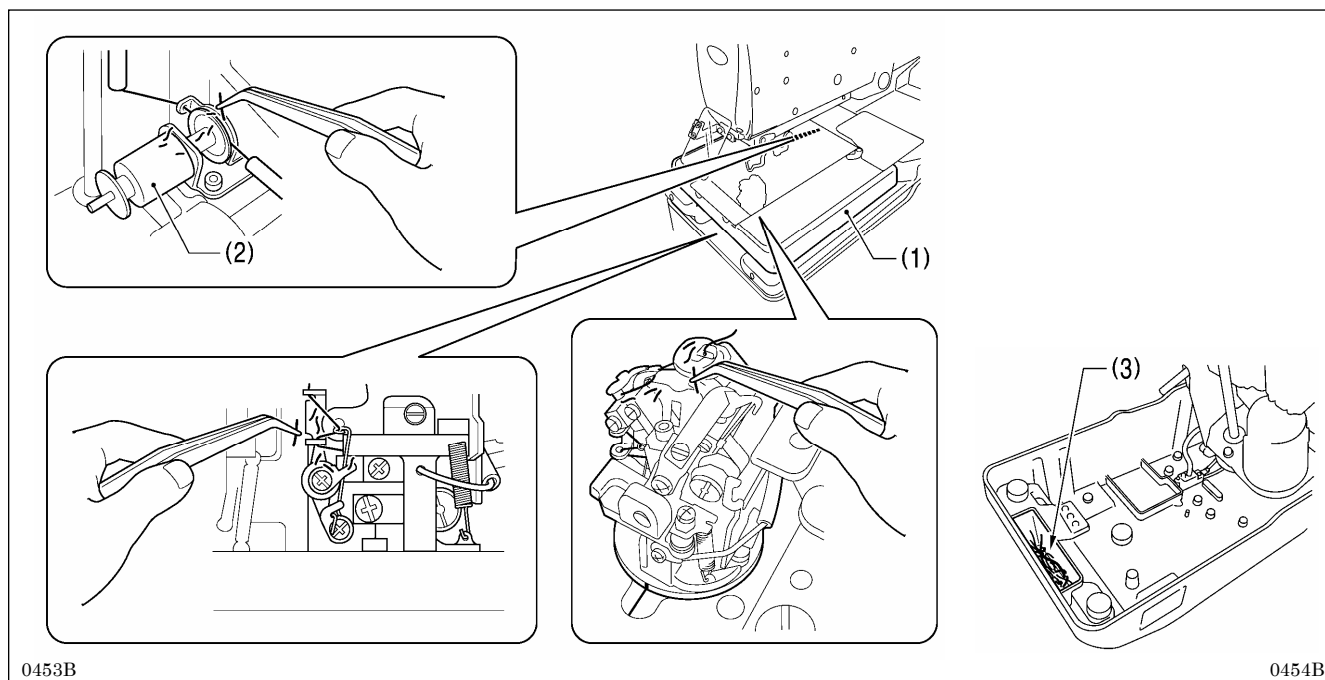
### 8-1. Ежедневная чистка и осмотр

Перечисляем ежедневные операции по обслуживанию машины, которые обеспечивают её готовность и продлевают ресурс. И ещё, если машина длительное время не использовалась, следует выполнить такую чистку машины

#### 8-1-1. Чистка

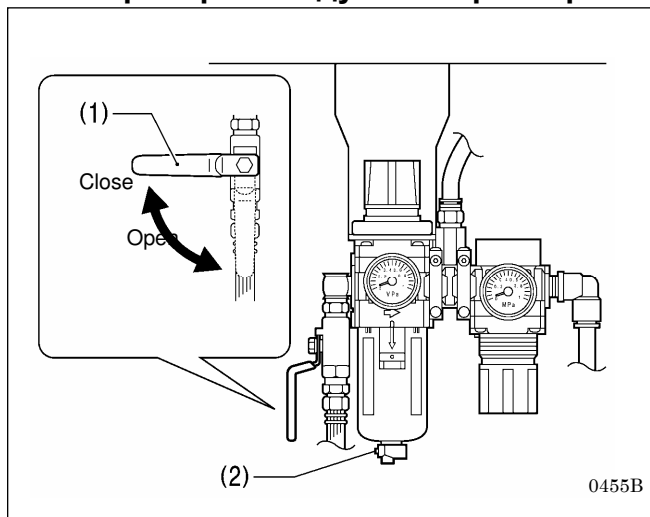
##### ПРИМЕЧАНИЕ:

Для откинутой головки не применять пневмообдув. Пух может набиться внутри машины и вызвать проблемы в работе.



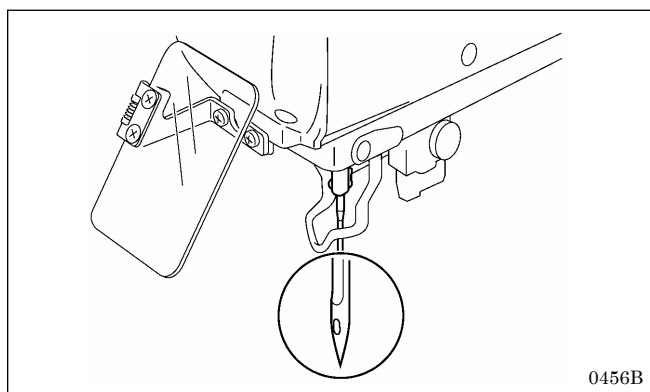
1. Отключить сеть
2. Отключить подачу воздуха и нажать кнопку для выпуска его остатков..  
( См. п. 3-16 по регулировке давления воздуха.)
3. Снять прижимные лапки (См. п. 3-19 по установке и снятию лапок)
4. Снять пух и пыль с нитенаправителей верхней, нижней нити и нити каркасной.  
\* Особое внимание уделить нити для петлителя. Её направляющие следует очищать каждый день, оберегая от пуха и пыли.
5. Рукой сдвинуть подвижную платформу(1) и удалить пух и грязь из зоны электромагнитов (2) каркасной нити . **<Для подкласса -02 только>**
6. Откинуть головку в исходное положение и удалить пух и грязь из кармана для сбора грязи (3) платформы.

## 8-1-2. Проверка воздушного фильтра



1. Закрыть пневмокран (1).
2. Нажатием кн. (2) спустить воздух и воду, что скопились внутри.
3. После этого открыть кран (1).

## 8-1-3. Проверка иглы

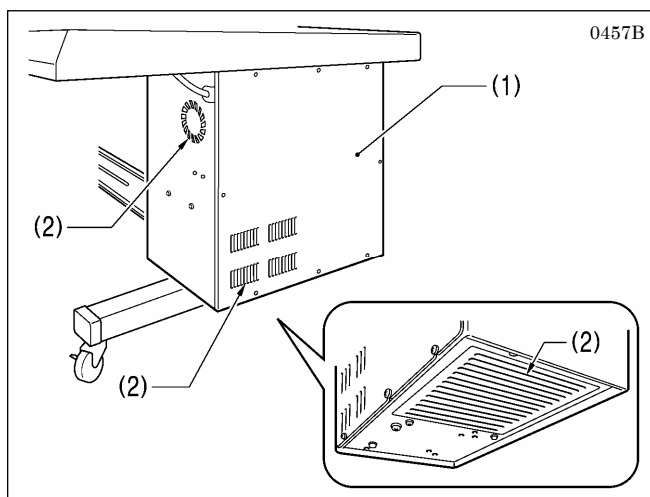


Перед включением машины всегда проверять остроту иглы и её прямолинейность

## 8-2. Ежемесячная чистка и осмотр

В этом разделе рассматриваются операции чистки, которые следует проводить раз в месяц.

### 8-2-1. Чистка входного тракта блока управления

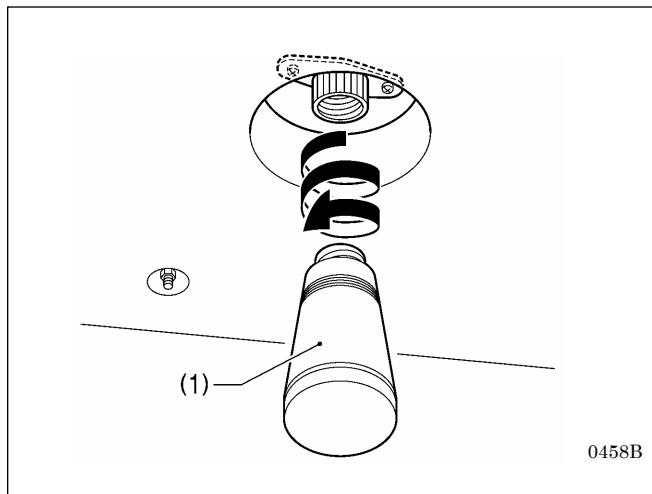


Для очистки фильтра на входе (2) блока управления (1) используется пылесос

## 8-3. Осмотр и чистка при необходимости

Раздел посвящён процедурам чистки, которые проводятся не регулярно, но при необходимости.

### 8-3-1. Слив масла

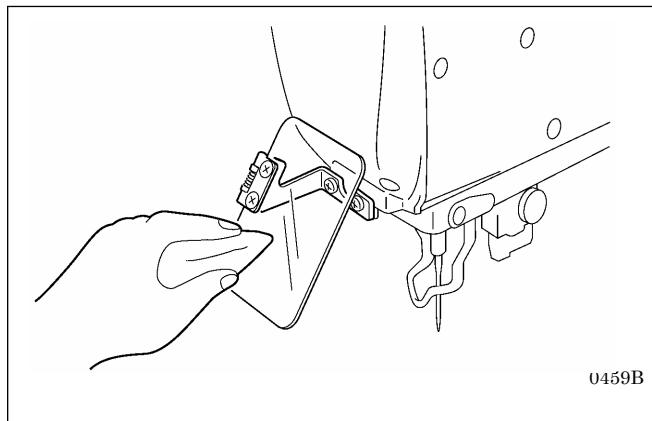


1. Когда маслёнка (1) заполнится маслом, выверните её и слейте масло.
2. После этого маслёнку (1) установить на место.

#### ПРИМЕЧАНИЕ:

Сливать масло надо с соблюдением региональных правил.  
Если по ошибке масло попало на пол, протереть пол тщательно.

### 8-3-2. Чистка защитного экрана



Мягкой ветошью протереть защитный экран.

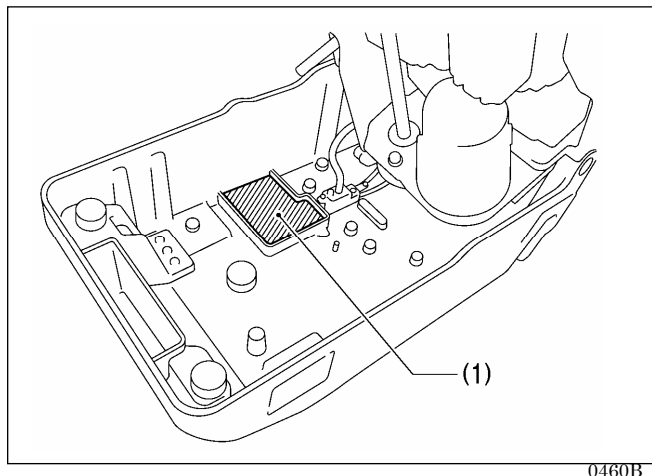
#### ПРИМЕЧАНИЕ:

Не чистить экран керосином или растворителем.  
Это может вызвать замутнение и изменение цвета.

### 8-3-3. Смазка

Машину следует смазывать в соответствии с инструкцией по смазке «3-20».

### 8-3-4. Удаление воды



1. Откинуть головку машины. Tilt back the machine head.
2. В платформе (1) может накопиться вода, что зависит от качества воздуха, подаваемого компрессором, так что удалять воду необходимо.

#### ПРИМЕЧАНИЕ:

Если в платформе (1) вода накопилась. Сделайте осмотр, см. п. 8-1-2 по проверке фильтра. Если вода продолжает накапливаться, значит есть проблема с пневмоцилиндром; тогда рекомендуем установить автоматическое дренажное устройство (покупное).

## 9. СТАНДАРТНЫЕ РЕГУЛИРОВКИ

### ⚠ ВНИМАНИЕ

⊘ Осмотр и наладка машины должны выполняться только специалистами

⚠ Электросистема inspected и настраивается только квалифицированными электриками или по вызову специалистов через дилера ф. Aurora.

⚠ Вынуть шнур из сети и выключить выключатель на машине в следующих случаях ( если этого не сделать то при случайном нажатии на педаль пуска возможны серьёзные травмы) :

- При осмотрах, наладках и монтаже машины
- При замене деталей новыми по заказу, таких как петлители и ножи.

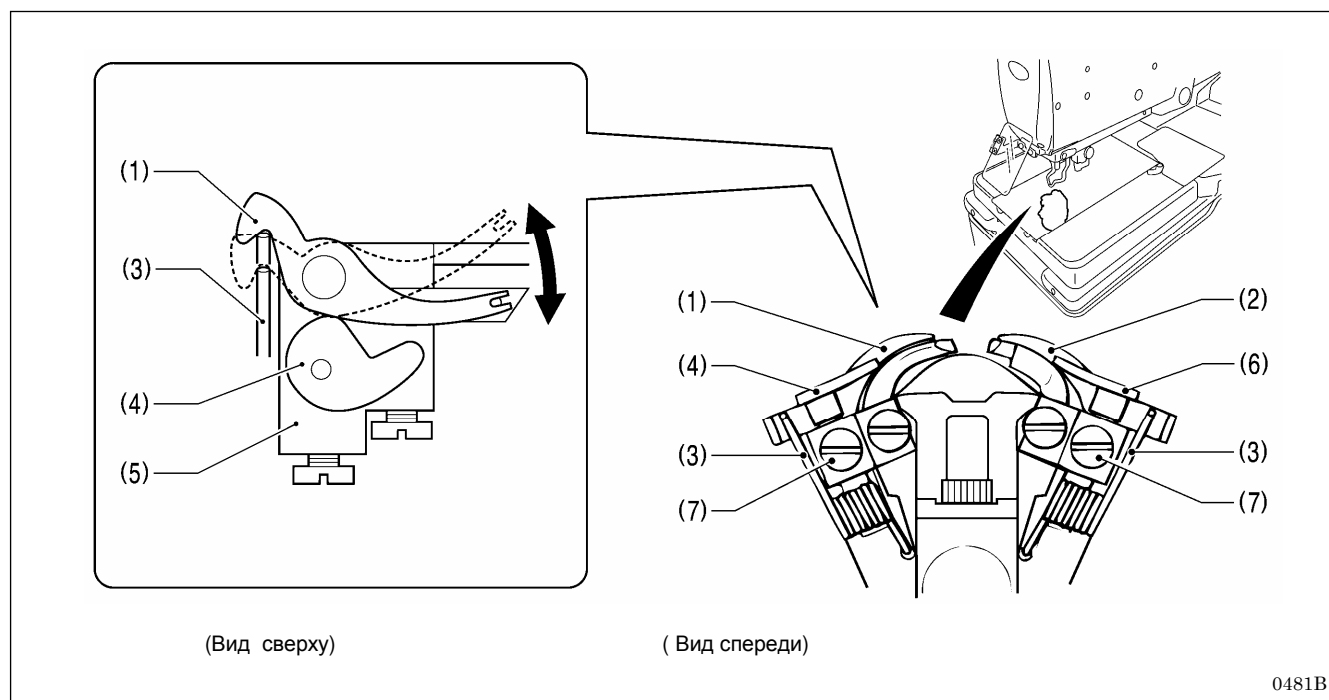
⚠ Отключить пневмосистему машины от пневмосети, подождать при игле в верхнем положении пока давление на манометре не снизится до нуля. Это следует сделать до осмотра, выполнения регулировок и замене частей в пневмосистеме машины.

⚠ Если нужно отключить пневмосистему и электросеть, то сначала нужно выполнить требования техники безопасности, быть особенно осторожным и внимательным.

⚠ Если ограждение и защита или иное средство безопасности было снято, восстановить его и проверить правильность его действия перед включением машины.

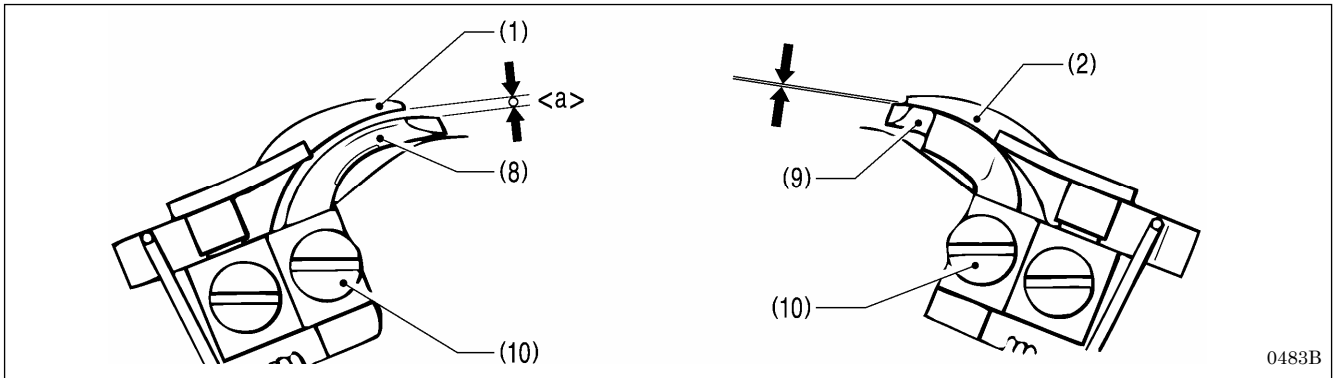
### 9-1. Регулировка положения ширителя и петлителя

#### Высота расположения ширителя



1. Снять пластины прижима материала, См п. «3-19» по снятию и установке этих пластин.
2. Проверить следующее:
  - Что пружина (3) заставляет ширитель (1) двигаться легко без люфта между упором ширителя L (4) и корпусом стойки LS 5;
  - Что пружина 3 заставляет ширитель R 2 двигаться легко без люфта между упором ширителя R (6) и корпусом стойки LS 5;
3. Если ширители жвигаются туго или имеют зазоры при движении, то следует ослабить установочные винты (7) и сдвинуть упор L (4) или упор R (6) вверх или вниз для регулировки.
4. После регулировки затянуть надёжно винты (7)

## Положение петлителя по высоте



Отрегулировать положение петлителей (8) и R (9) следующим образом:

- Зазор «а» между петлителем (8) и ширителем (1) должен быть равен толщине нижней нити (нити петлителя) .
- Зазор между петлителем (9) R и ширителем (2) R должен быть по возможности минимальным ( чтобы обе детали не соприкасались).

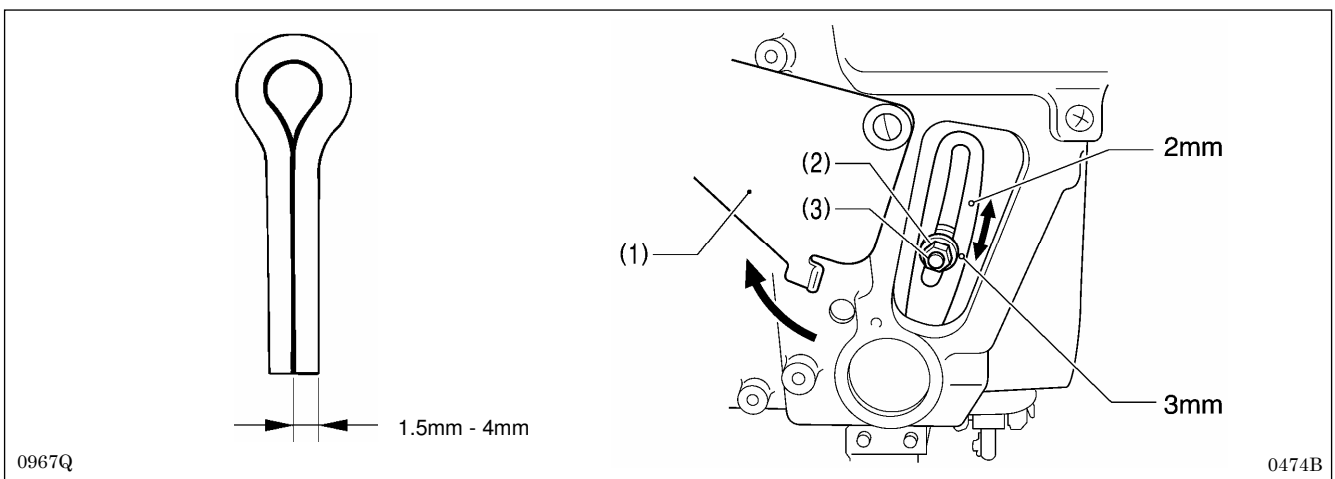
## &lt; Способ регулировки &gt;

1. Ослабить установочные винты (10) сдвинуть петлитель (8) или петлитель (9) R вверх или вниз для регулировки.
2. Проверить, что ширитель (1) L и петлитель R (2) от пружины (3) двигаются легко
3. Закончив регулировки, надёжно затянуть винты (10).

**9-2. Регулировка ширины зигзаг-строчки.**

**9-3** Ширина зигзаг-строчки регулируется в интервале 1,5 – 4 мм. Изготовитель устанавливает ширину в 3 мм.

\* Если ширина строчки составляет 3,2 мм и более, надо сменить игольную пластину. (В запчасти не входит)



1. Поворотом открыть крышку (1).
2. Ослаблением регулировочной гайки (2) ключом из комплекта регулируется ширина строчки. Move the adjustment screw
- (3) Болт этой гайки в пазу смещаем вверх или вниз для регулировки.
  - \* Если болт (3) поднять, то ширина строчки уменьшится.
  - \* Опустив болт (3), получим строчку шире.
- \* Для ширины в 2мм и в 3мм имеются отметки. Чтобы их обеспечить, совмести середину болта (3) с этими метками.
4. Закончив регулировки, надёжно затянуть гайку (2) и закрыть крышку (1).

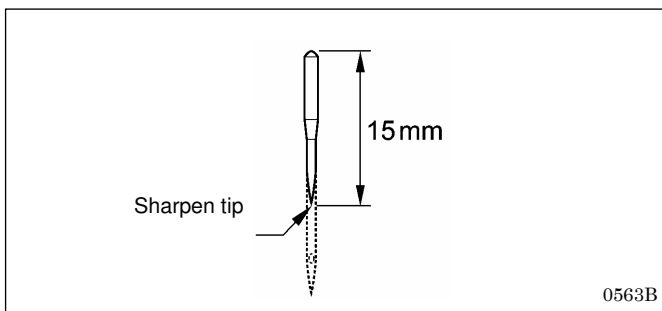
**ПРИМЕЧАНИЕ:**

- Если ширина зигзаг-строчки увеличена, следует к регулировкам добавить следующее: “9-4. Регулировка своевременности взаимодействия иглы и петлителя”, “9-5. Регулировка хода петлителя”, “9-6. Регулировка положения игловодителя по высоте. ”, 9-7.Регулировка зазора между иглой и петлителями.» «9-8. Регулировка ограждения иглы”, “9-9.Регулировка положения ширителя”, “9-10. Регулировка своевременности рабочего хода ширителя”.
- Метки указывают ширину зигзаг-строчки. Для замера ширины строчки под иглу подложить кусочек бумаги или что другое в этом роде и после нанесения строчки выполнить замер.

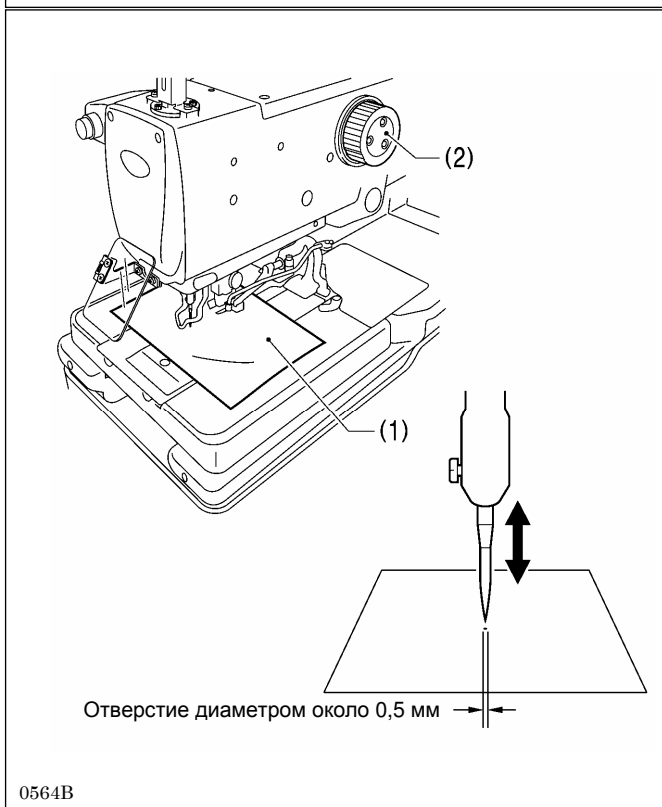
### 9-3. Регулировка положения осевой линии зигзаг-строчки.

#### Подготовка переделанной короткой иглы

Чтобы нанести на бумагу маленькие проколы, подготовьте иглу, как показано на рисунке. Это нужно для проверки положения иглы в направлении поперёк строчки.



1. На наждаке окоротить стандартную иглу до размера 15 мм, указанного на рисунке.
2. Остриё иглы заточить.



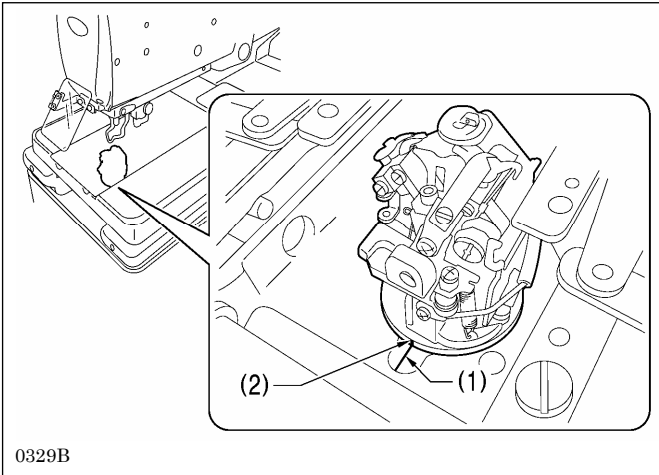
3. Кусочек бумаги (1) подложить под зажимы материала.
4. Выставить иглу в крайнее нижнее положение поворотом шкива-маховика (2).
5. Смещением иглы по высоте выставить её так, чтобы на бумаге (1) получалось отверстие диаметром около 0,5 мм при опускании иглы в нижнее положение.



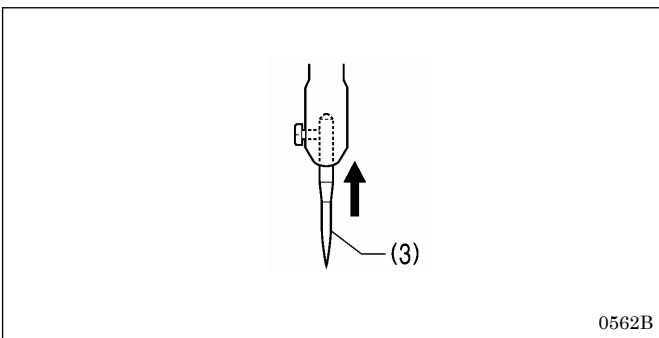
**Регулировка положения осевой линии зигзаг- строчки**

Эта линия находится внутри строчки.

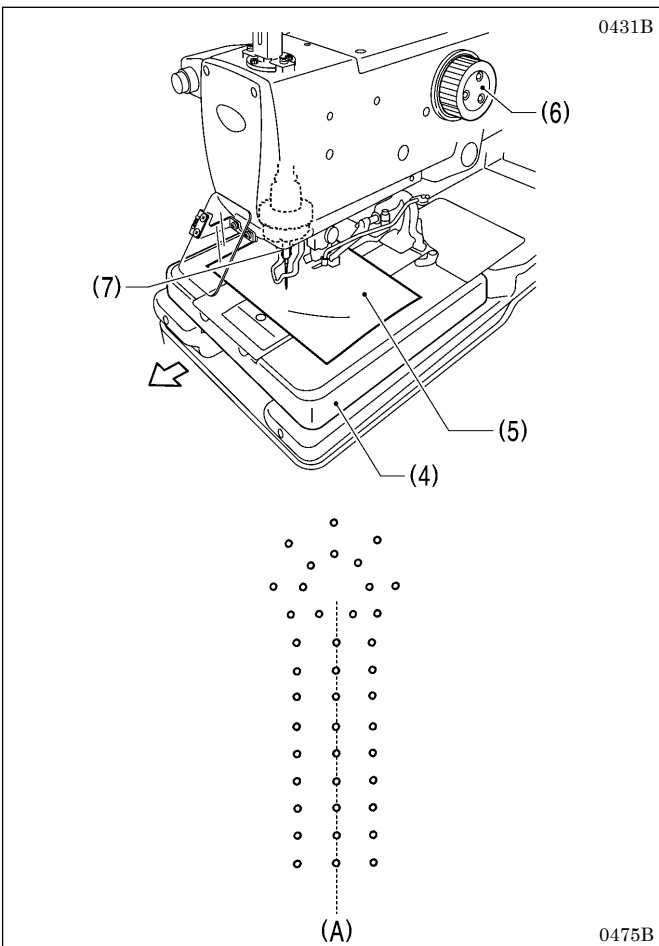
Если регулировать ширину зигзаг- строчки, то меняют положение только внешние проколы, а осевая линия не изменит положения..



1. Сдвинуть блок ограждения игловодителя (θ) .  
\* Исходное положение блока фиксируется совпадением меток (1) на блоке (θ) и метки (2) на стойке петлителя.



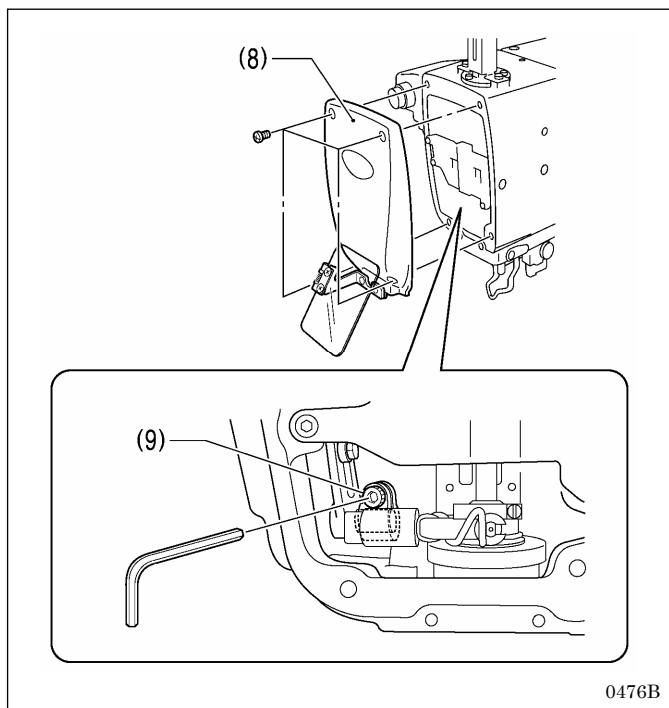
2. Установить короткую иглу (3) (См. на предыдущей странице пункт об установке короткой самодельной иглы)



3. Сдвинуть вперёд подвижную платформу (4) (почти в положение пуска машины) рукой.
4. Под зажимы материала подложить кусочек бумаги (5).  
\* Чтобы бумага при этом не сдвигалась.
5. Поворотом шкива (6) главного вала выставить иглу вниз , чтобы игла сделала прокол в бумаге (5).
6. Потом повернуть этот шкив (6) для возвращения иглы в исходное положение (крайнее верхнее).
7. Повернуть рукой блок (7) ограждения игловодителя (игловодителя) на 180 градусов.
8. Поворотом шкива (6) главного вала выставить иглу в вниз так, чтобы на бумаге (5) было сделано маленькое отверстие.  
\* Если осевые проколы иглы не совпадают с осью (A), то выполнить регулировки по шагам с 9-го по 12, указанные на следующей странице.

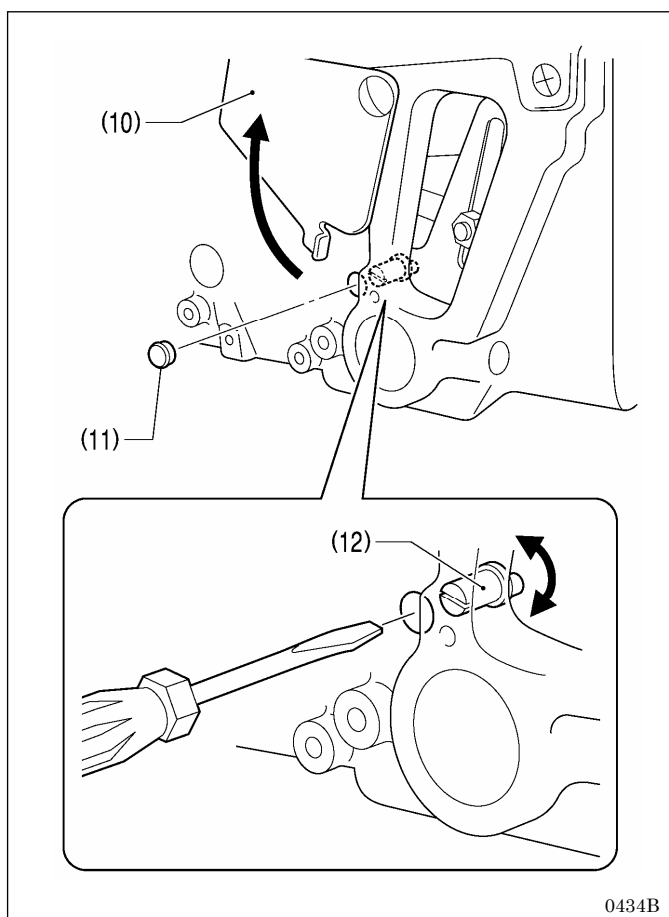
(Continued on next page)

## 9. STANDARD ADJUSTMENTS



### <Регулировка положения осевой линии зигзаг - строчки >

9. Снять фронтальную доску (8) и ослабить болт (9) с головкой под ключ-шестигранник.



10. Открыть крышку (10) и снять колпачок (11).

11. Через отверстие вставить обычную отвёртку и поворотом эксцентрика (12) отрегулировать положение осевой линии строчки.

12. Болт (9) затянуть.

13. При необходимости п.п. с 4 по 12 повторить, если строчка легла не по центру.

14. Закончив регулировку, надеть колпачок (11), вернуть на место крышку (10) и установить фронтальную доску (8).

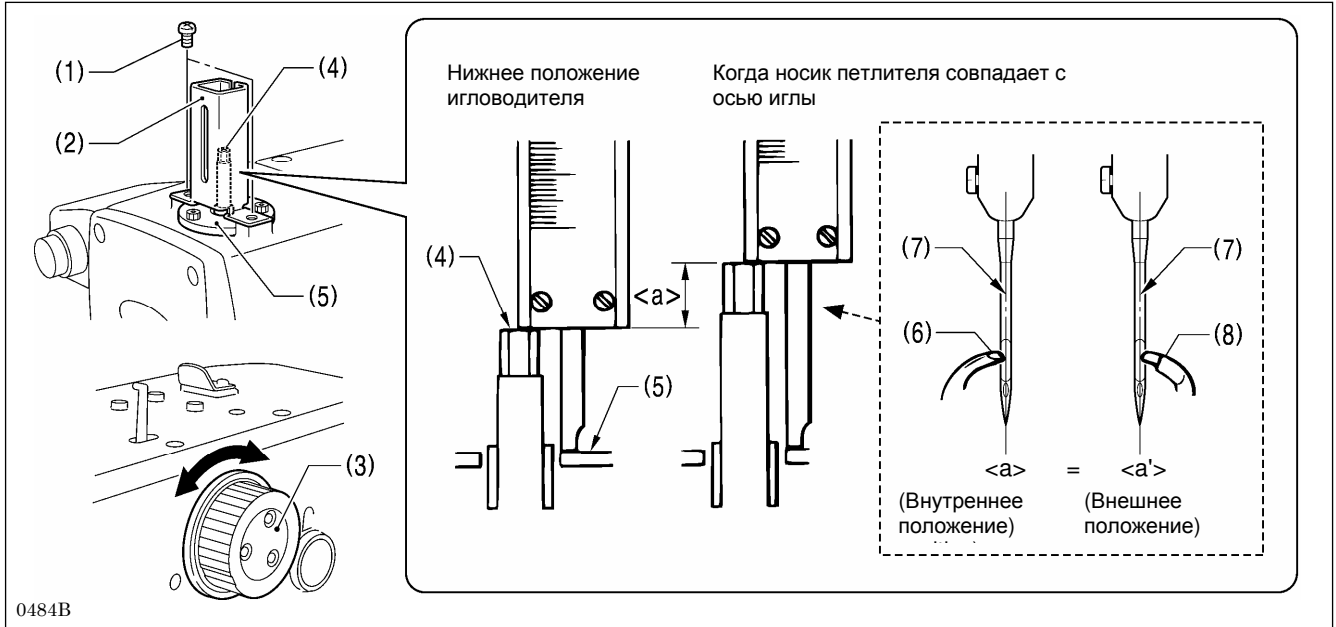
## 9-4. Регулировка взаимодействия иглы и петлителя.

### ПРИМЕЧАНИЕ:

За один оборот главного вала выполняется два прокола иглой. Отклонение иглы влево (в сторону подрезки материала) приводит иглу «**Во внутреннее положение**», а перемещение иглы влево называется «**Внешним положением**». И ещё, перемещение иглы из крайнего нижнего положения до момента, когда носик петлителя доходит до оси иглы слева или справа, называется «**петельным ходом иглы**»

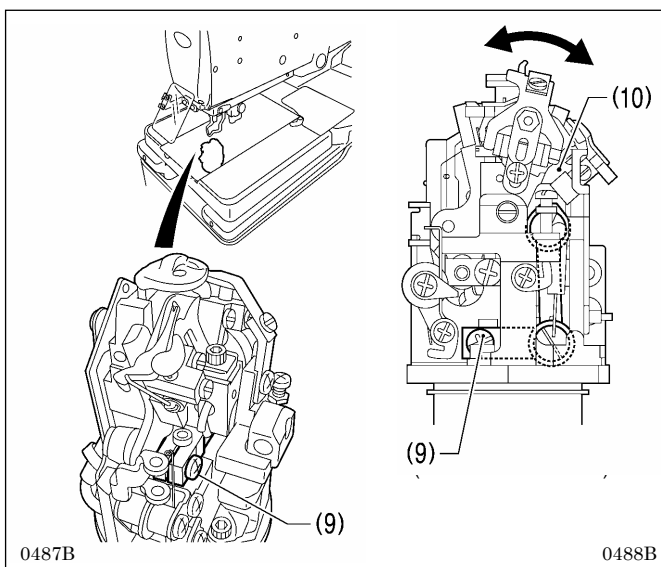
Левый и правый ход должны быть одинаковыми. Это условие важно для выполнения регулировок.

\* Перед выполнением этих регулировок установить ширину зигзаг-строчки. (См. п. "9-2. по регулировке ширины зигзага.)



1. Вынуть два винта (1) и снять ограждение игловодителя (2).
2. Повернуть шкив главного вала (3), чтобы выставить игловодитель в крайнее нижнее положение, «**во внутреннее положение**»
3. Штангенциркулем измерить расстояние от торца игловодителя (4) до верхнего торца опоры направляющей его втулки (5).
4. Затем поворотом шкива (3) главного вала выставить носик петлителя (6) на ось (7) иглы.
5. Аналогично п. 3 штангелем измерить длину от торца игловодителя (4) до торца опоры направляющей втулки (5) игловодителя.
6. Вычислить разность между размерами, полученными в п. 5 и в п. 3.
7. Повторить выполнение пунктов со 2-го по 6-ой, и вычислить разницу «а» для «**внешнего положения**», как это делалось для «**внутреннего положения**».

\* Для внутреннего положения выставить носик петлителя (6) на ось (7) иглы, а для внешнего положения выставить на ось иглы (7) носик петлителя R (8).

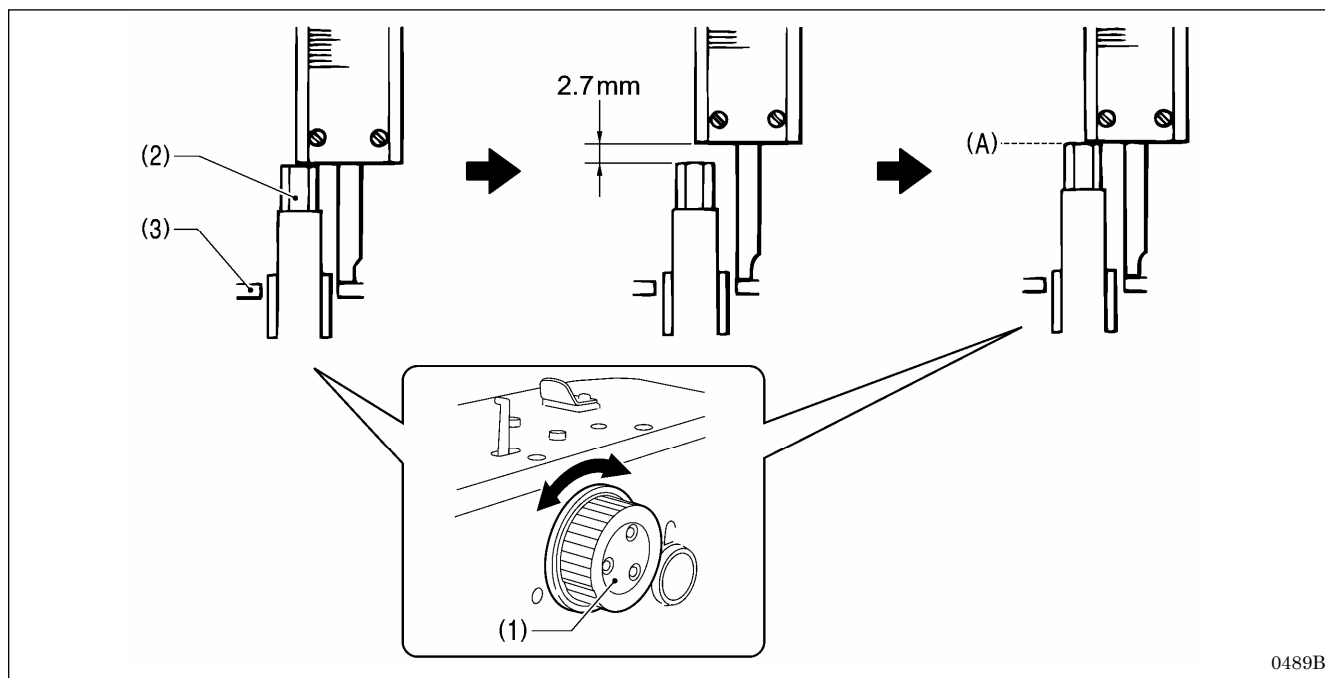


8. Ослабить винт (9).
9. Сдвинуть основание держателя (10) вправо или влево так, чтобы размеры «а» и «а'» были одинаковыми.
10. Окончив регулировки, винт (9) затянуть.

## 9-5. Регулировка хода петлителя

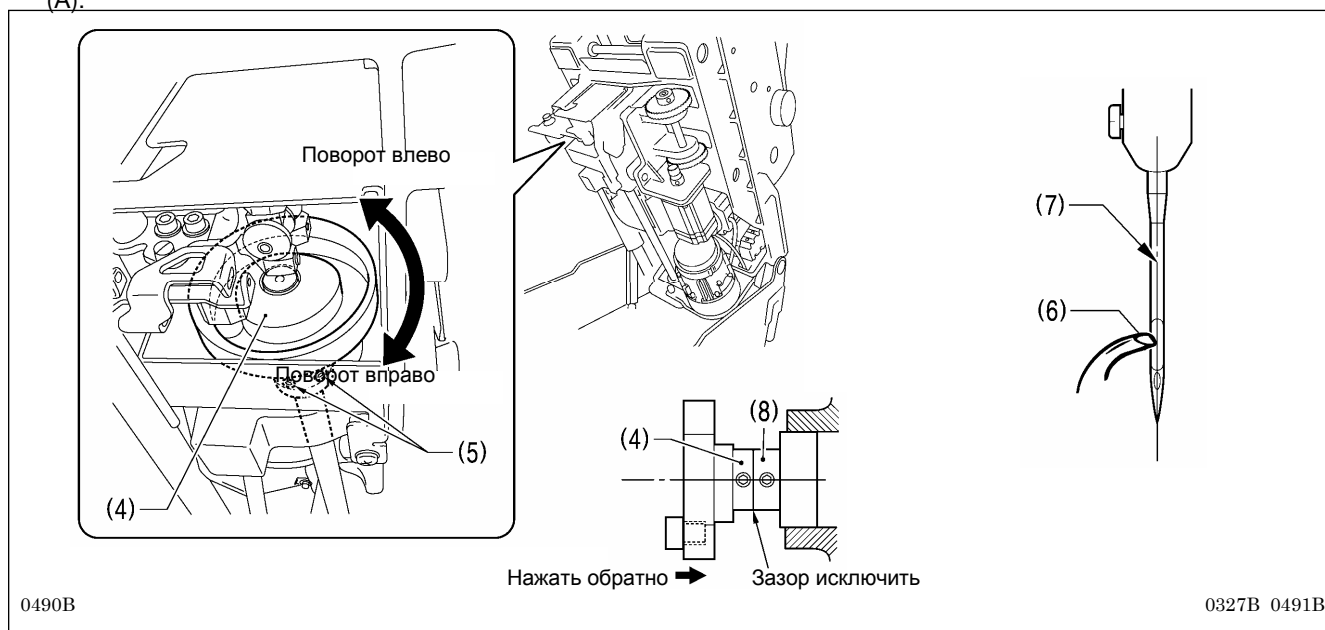
Нормальный ход петлителя составляет 2,7 мм. (Величина регулируется в зависимости от тяжести материала и плотности нити)

\* Выполнить регулировку по п. 9- 4 о взаимодействии иглы и петлителя перед выполнением данной регулировки.



0489B

1. Поворотом шкива (1) главного вала выставить иглу при опускании в позиции «**внешнего положения**».
2. В этом положении штангелем замерить расстояние от торца игловодителя (2) до торца опоры его направляющей втулки (3). Прибавить 2,7 мм к величине, найденной в п. 2 и выставить этот размер на штангеле.
4. Поворотом шкива (1) главного вала подвести торец игловодителя (2) к губке штангеля и остановить вал в положении (A).



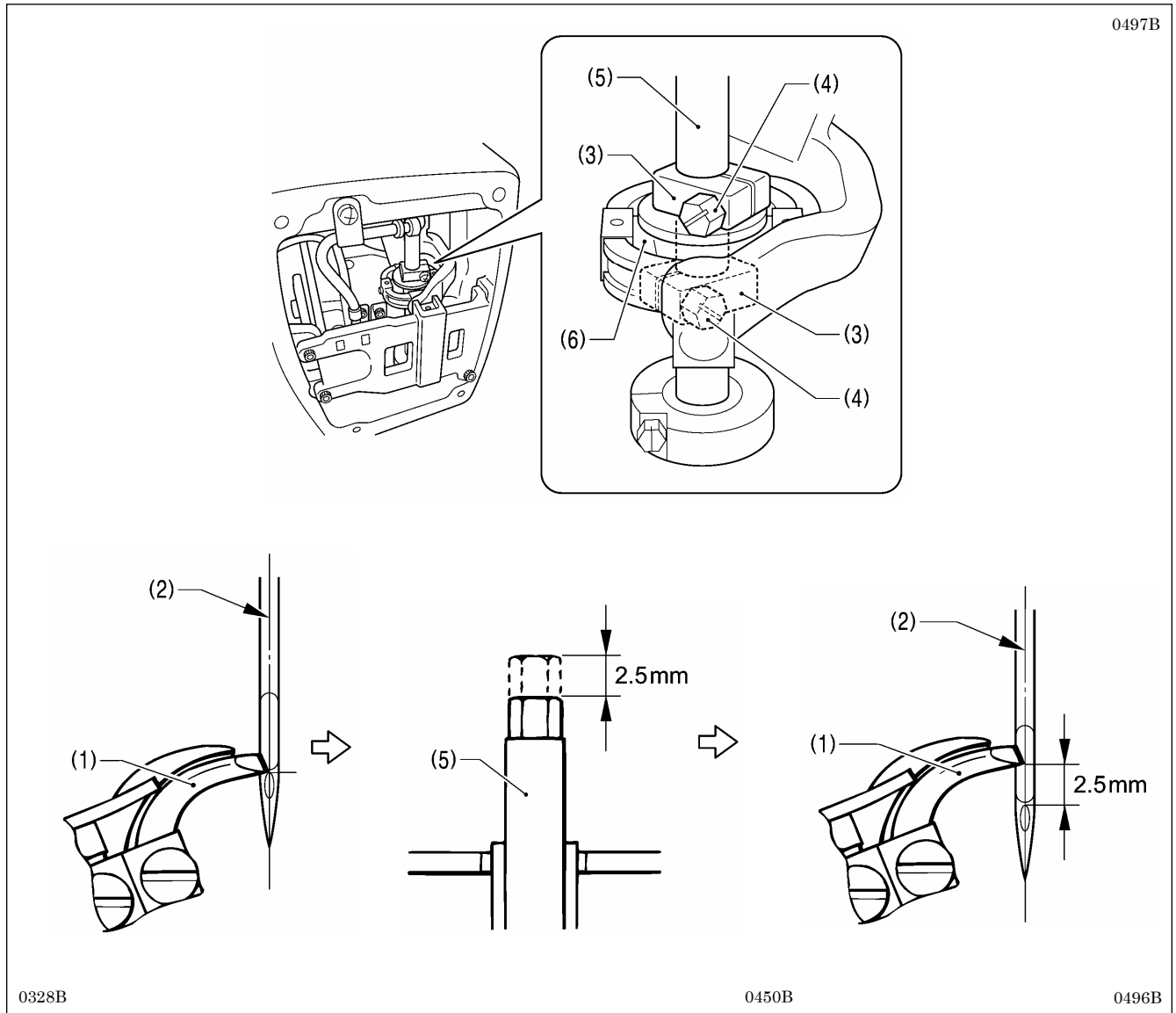
0490B

0327B 0491B

5. Откинуть голову назад.
6. Ослабить два винта (5) кулачка нижнего вала.
7. При неподвижном шкиве (1) главного вала, повернуть кулачок (4) нижнего вала так, чтобы носик петлителя (6) вышел на ось (7) иглы.
8. Закончив регулировку, нажать кулачок (4) нижнего вала в направлении втулки подшипника (8) и затем надёжно затянуть два винта (5).

## 9-6. Регулировка положения игловодителя по вертикали

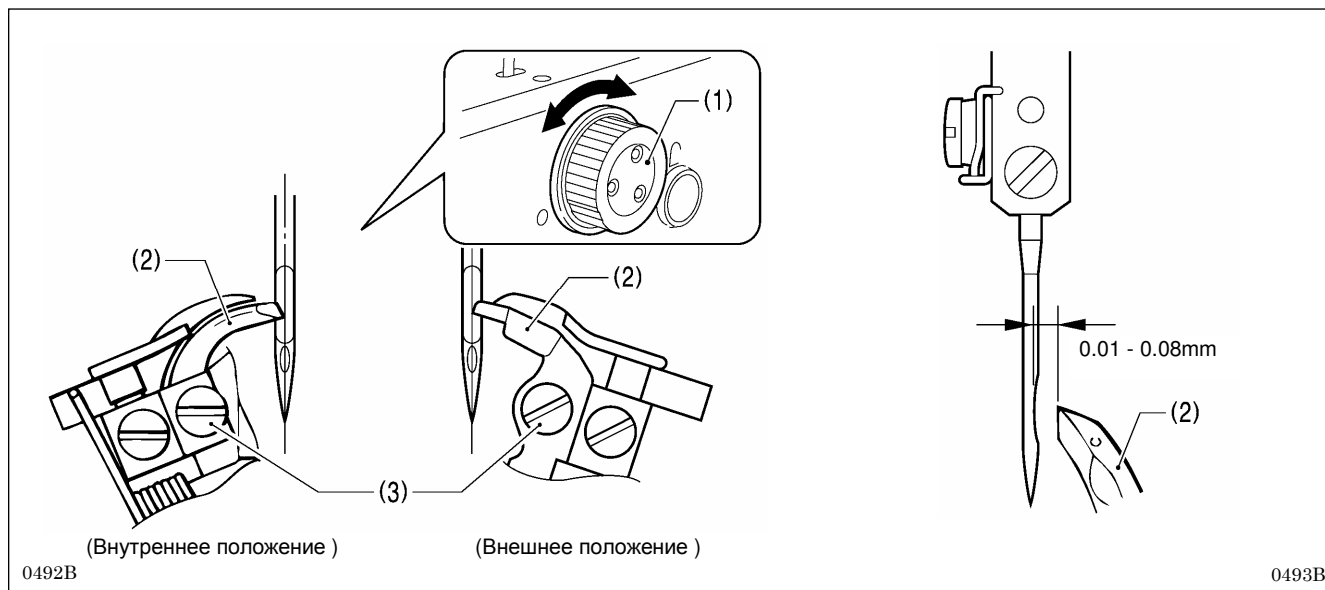
Нормальное положение игловодителя составляет размер 2,5 мм. (Иное значение зависит от материала и плотности нити)



1. Снять фронтальную доску.
2. Поворотом шкива главного вала вывести носик петлителя (1) к верхней грани ушка иглы на оси иглы (2) при режиме «**внутреннее положение**».
3. Ослабить два винта (4) на верхнем и нижнем хомутах (3) игловодителя.
4. Опустить на 2,5 мм игловодитель из положения, в котором носик петлителя (1) совпадает с верхней гранью ушка иглы.
5. Для легкого поворота игловодителя обеспечить отсутствие зазора на нём, но при этом должен быть достаточный зазор между хомутами (3) и деталью (6) для подачи смазки.
6. При окончании регулировки надёжно затянуть два винта (4) и установить фронтальную доску.

### 9-7. Регулировка зазора между иглой и петлителем.

Если положение иглы было изменено, то следует проверить зазор между иглой и петлителем в случае необходимости. Эту регулировку следует сделать для обоих режимов **Внешнего** и **Внутреннего положений** (для каждого петлителя).



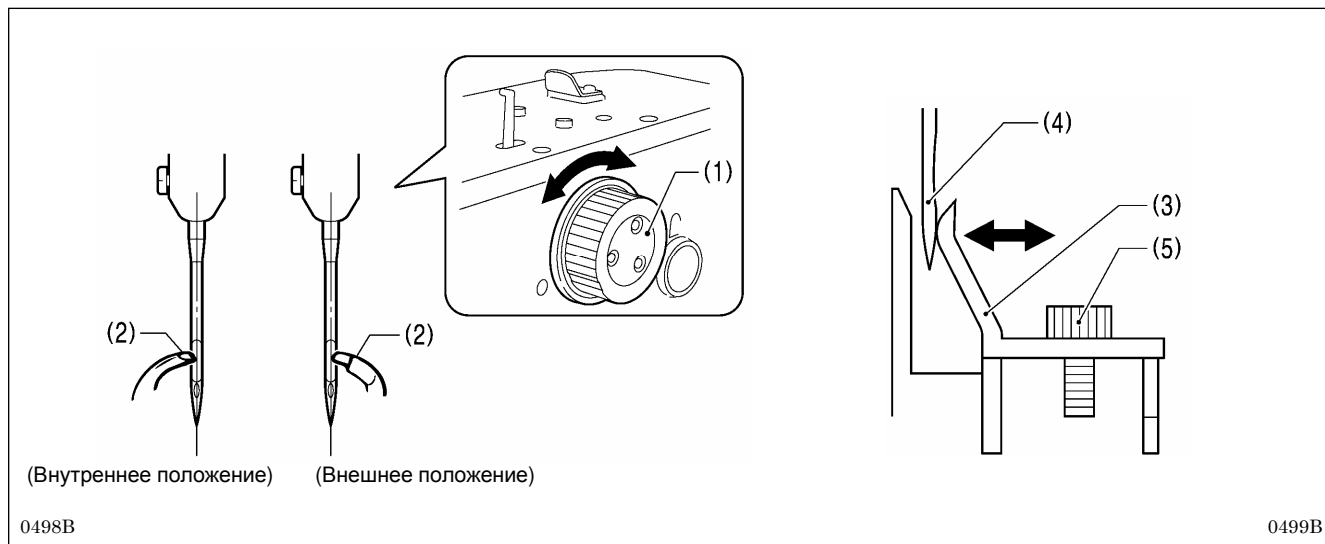
Поворотом шкива (1) главного вала выставить носики обоих петлителей (2) на ось иглы, ослабить винты (3) и обеспечить зазор между иглой и носиками 0,01 – 0,02 мм.

\* Эти зазоры должны сохраняться в течение поворота петлителей (на все 360 градусов). Если это нарушено, отрегулировать положение центра вращения игловодителя. (Его положение отрегулировано на заводе-изготовителе).

\*После этой регулировки выполнить указания в п. 9-9 по регулировке параметров ширителя.

### 9-8. Регулировка направителя иглы.

Если изменяли положение иглы, следует проверить положение направителя иглы и в случае необходимости отрегулировать. Это надо сделать для положений «Внутреннее» и «Внешнее».

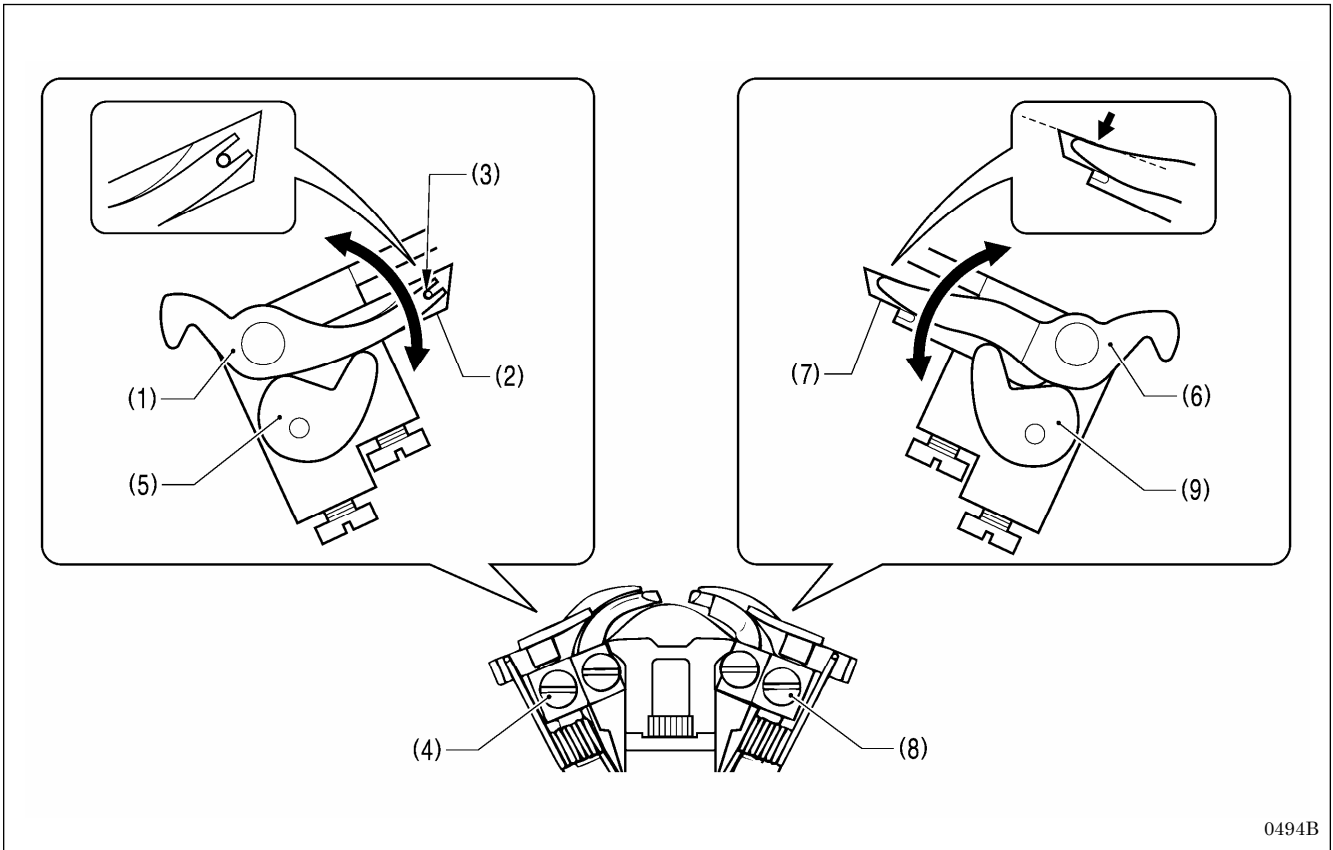


Повернуть шкив (1) главного вала так, чтобы носики обоих петлителей (2) вышли на ось иглы; затем затянуть винт (5) и отрегулировать положение иглонаправителя (3) так, чтобы он касался иглы (4).

**ПРИМЕЧАНИЕ:**

Если иглонаправитель давит на иглу, то это может вызвать её поломку. А если есть зазор между ними больше допустимого, то носики петлителей могут задеть иглу и возможен пропуск стежков.

## 9-9. Регулировка положения ширителей



0494B

1. Ослабить установочный винт (4) и выставить упор L (5) ширителя так, относительно положение U-образной части носика ширителя L (1) и нижнего отверстия для нити петлителя (2) соответствовало рисунку внизу.
2. После этой регулировки затянуть винт (4).
3. Ослабить винт (8) и выставить упор R (9) так, чтобы верхняя кромка носика у ширителя R (6) совпала с верхней кромкой носика петлителя R (7).
4. После этой регулировки затянуть винт (8).

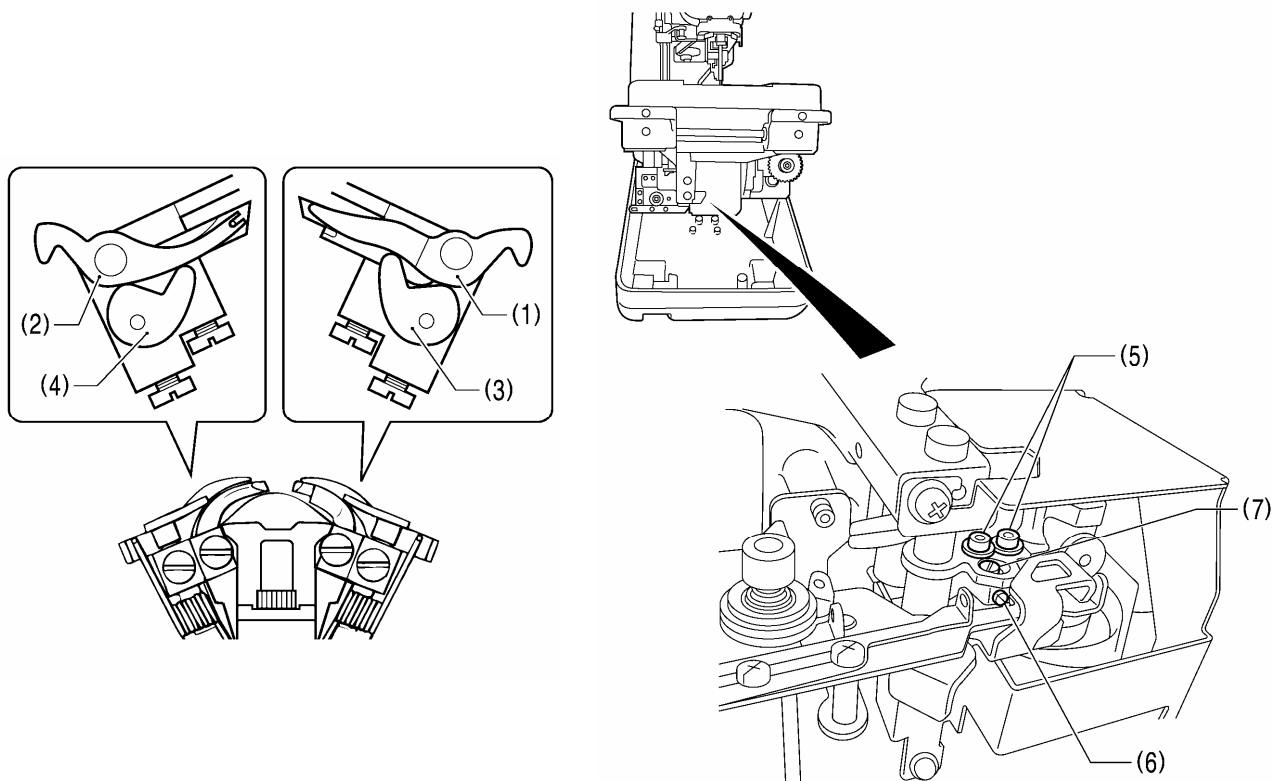
**Примечание:**

Ширитель (1) и ширитель (6) не должны возвышаться над петлителями (2) или R (7) соответственно. В противном случае возможен пропуск стежков или поломка иглы.

## 9-10. Регулировка своевременности взаимодействия ширителя

Ширитель R(1) ( в позиции «Внутреннее положение») и ширитель L ( в позиции «Внешнее положение») должны касаться упоров соответственно (3) и (4) и останавливаться сразу до прихода игловодителя в крайнее нижнее положение.

\*Регулировка выполняется проще в режиме ручного модуля.



0500B

0501B

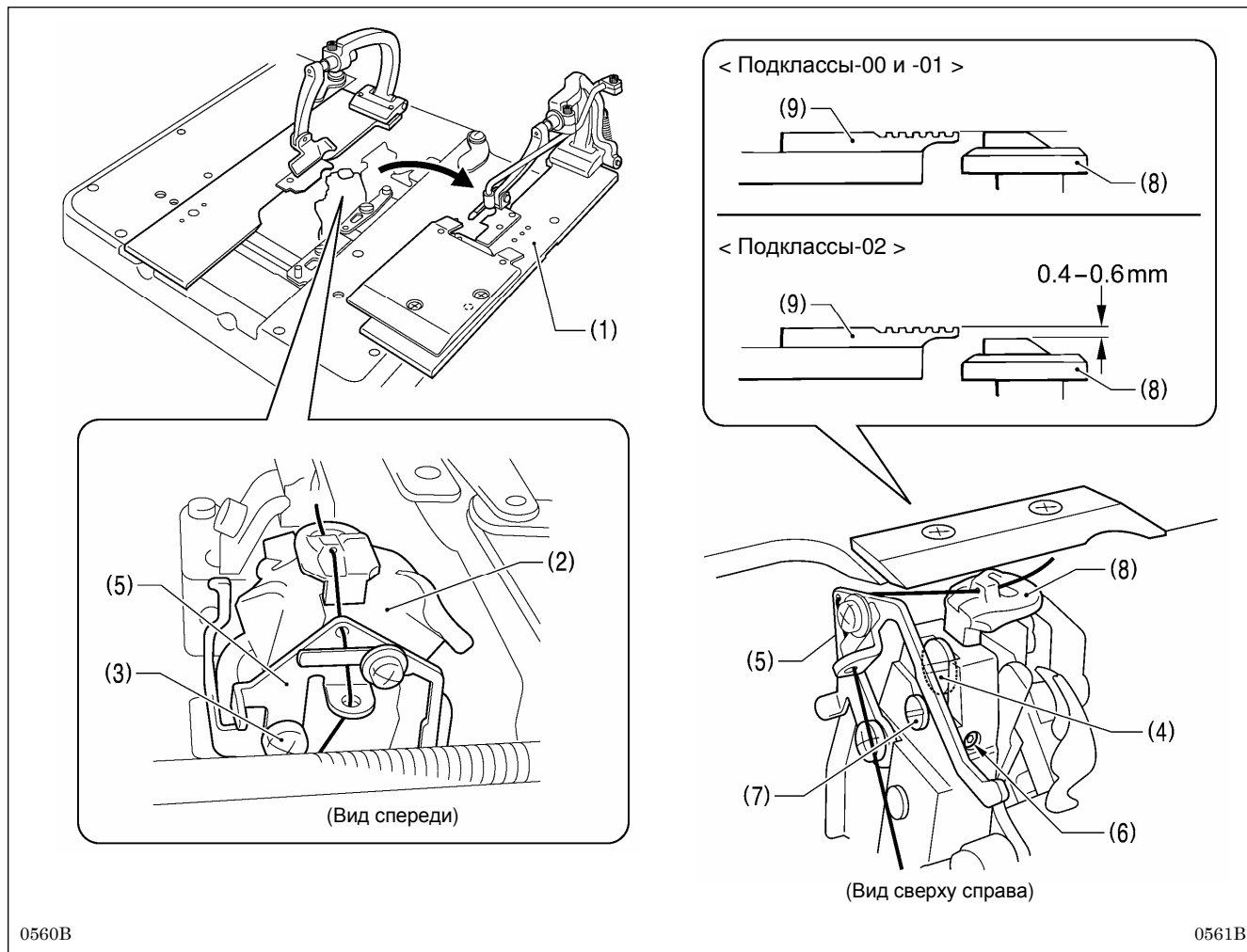
1. Откинуть головку назад.
2. Ослабить два винта (2), а затем винты (6)
3. Поворотом выставить эксцентрик (7).
4. Закончив регулировку, затянуть последовательно винт (6) и затем два винта (5).

**ПРИМЕЧАНИЕ:**

ПРОВЕРИТЬ, чтобы ширители (1) и (2) не мешали игле после выполнения регулировки.



## 9-11. Регулировка положения фигурной пластины по высоте.



1. Снять прижимную правую пластину (1).
2. Повернуть корпус петлителя (2) так, как показано на рисунке.
3. Ослабить винт (3) и сдвинуть направлятель каркасной нити С (5) в положение, в котором он не мешает повороту винта (4)
4. Ослабить винт (4) на 10 оборотов.
5. Ослабить установочный винт (6).
6. Поворотом пальца (7) отрегулировать высоту фигурной пластины (8) по рисунку.

### <Для -00 and -01 спецификации>

Обеспечить совпадение поверхностей фигурной (8) и игольной пластин (9) в их верхних положениях

### < Для -02 спецификации>

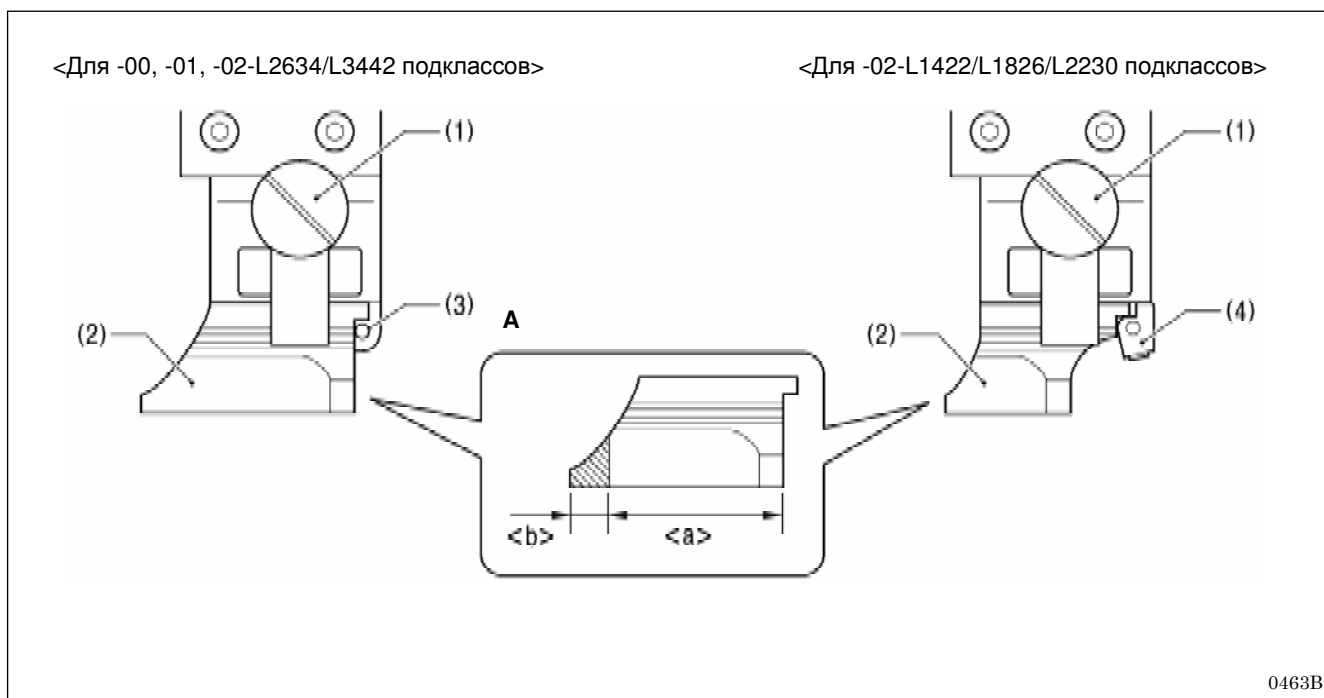
Обеспечить, чтобы поверхность фигурной пластинки (8) была ниже поверхности игольной пластинки на 0,4 – 0,6 мм.

### ПРИМЕЧАНИЕ:

- Если фигурная пластинка (8) будет выше нормы, то возможно задевание подвижного ножа и он может поломаться.
  - Нажать аккуратно во время регулировки на фигурную пластинку (8) сверху. Если регулировку выполнять при поднятой фигурной пластинке, то ожидаемого результата регулировки не получить.
7. Закончив регулировку, затянуть ослабленные для фиксации деталей на своих местах.

## 9-12. Изменение длины прорезного отверстия (замена ножа)

Длина прорези определяется шириной ножа. Поэтому при смене длины прорези необходимо заменить нож.

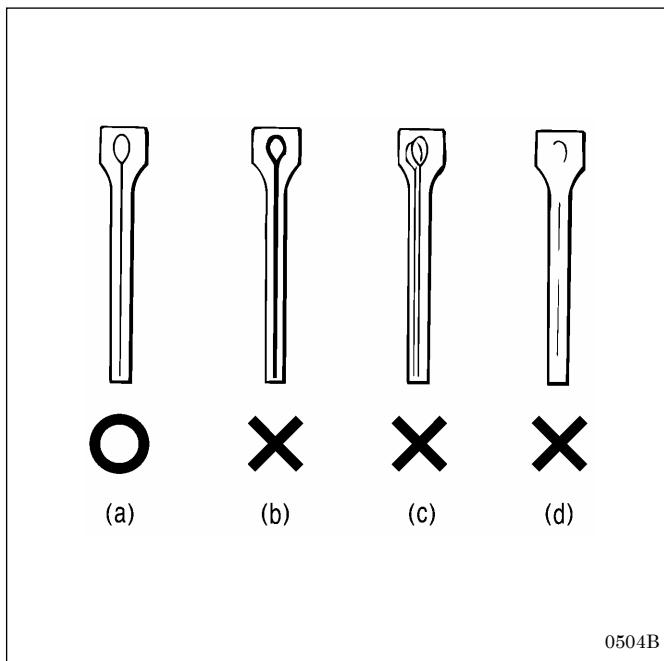


1. Ослабить винт 1 и вынуть нож 2.
2. **[По заточке ножа см. фиг А]**  
Затачивать участок «b» ножа, чтобы « режущая кромка+ 1.5 мм = [a]
3. **[Если устанавливается новый нож]**  
Нажать нож до упора в палец 3 (или в положение по месту 4) и затянуть винт 1.

### ПРИМЕЧАНИЕ:

Если использованный нож заменяется ножом другого номера, то следует заменить и держатель. Если держатель используется для ножей двух и более типов, то на держателе образуются вмятины, а это может вызвать неточность прорубания отверстия или поломку ножа.

## 9-13. Подготовка режущей кромки ножа

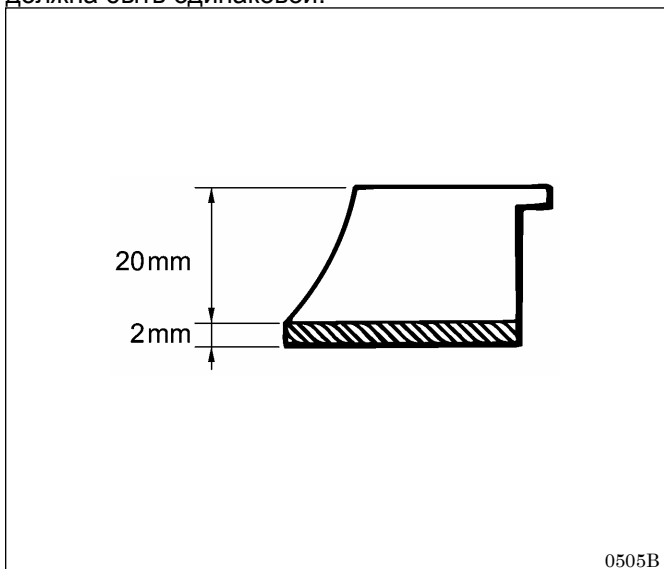


### <Описание процедуры >

1. Снять нож, (см. Подробнее предыдущий пункт) Remove the hammer.
2. Проверить режущую кромку ножа, см. Рисунок слева и, если она выглядит, как на рис. с (b) до (d), выправить режущую кромку так, чтобы лезвие проходило точно в щель.
  - (a) Правильная прорезь
  - (b) Прорезь слишком глубокая
  - (c) Применялся нож, который частично перекрывал кромку.
  - (d) Отверстие под нож работало не на всю глубину.
3. Если нет чистого реза даже при острой заточке ножа всё равно проверить износ режущей кромки.
  - \* Если остриё изношено, нож заменить
  - \* После замены ножа новым нож неподвижный тоже заменить. Если этого не сделать, можно повредить носик ножа.

### 9-13-1. Заточка режущей кромки ножа

Давление на нож должно быть таким, чтобы материал был надрезан чисто. Заточка по длине кромки должна быть одинаковой.



- \* После заточки у ножа должно оставаться 20 мм.
- \* Плоской должна быть поверхность заточки.

#### **Заточка ножа со следами износа от контакта с неподвижным ножом.**

1. Заточить нож, как в предыдущем случае .
2. Не допускать при заточке следов износа от неподвижного ножа.

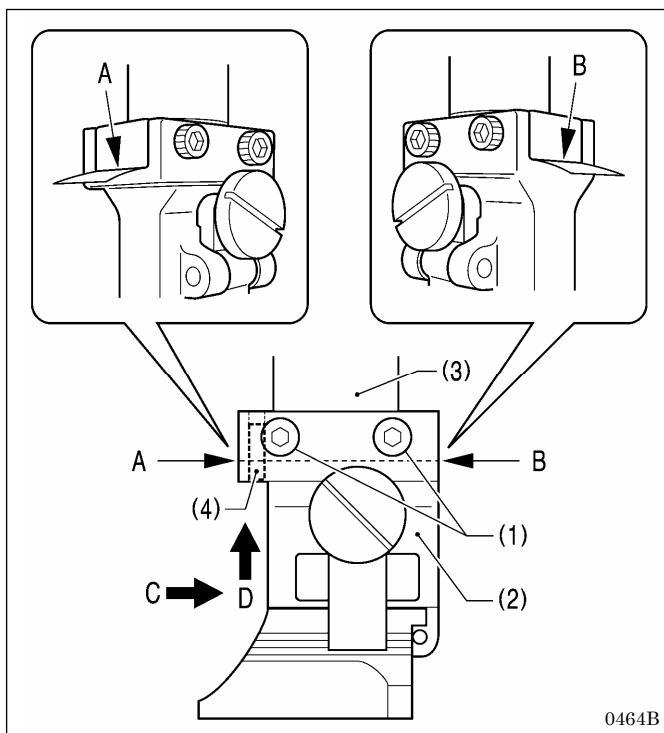
#### **Заточка ножа в случае, когда глубоки следы от неподвижного ножа**

1. Заточить нож, как в предыдущем случае.
  2. Выполнить плоскую заточку режущей кромки так чисто, чтобы след от неподвижного ножа едва был виден.
- \* Закончив заточку, нож установить на место.

### 9-13-2. Регулировка контакта между подвижным и неподвижным ножами.

Вмятину от соседнего ножа видно лучше, если кромка подвижного ножа помечена карандашом.

1. Подвижный нож должен три раза войти в контакт с накрашенным неподвижным, делающим метки на подвижном ноже.
2. Нож следует заточить если на нём след от истирания неоднороден. ( По заточке ножа см. предыдущую страницу.)
3. Повторить п.п.1 и 2 пока след от контакта между ножами не станет однородным) .



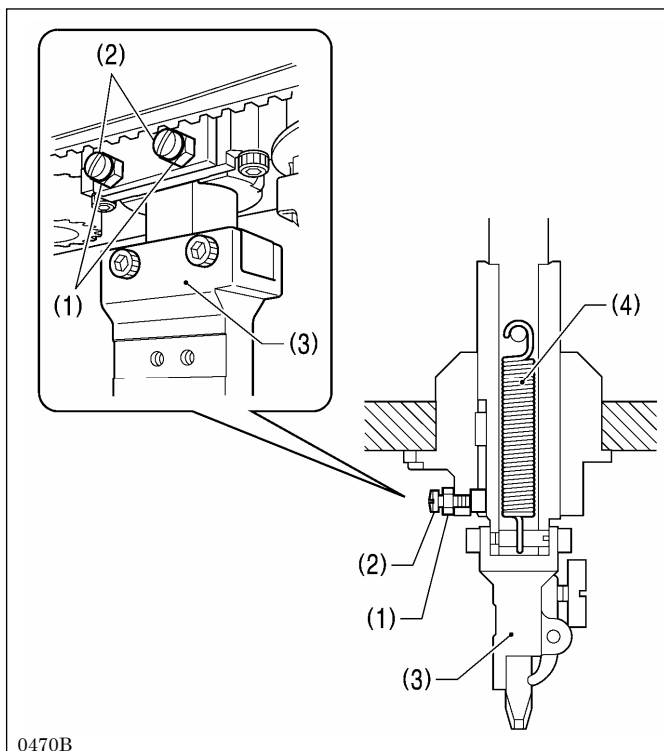
#### <Регулировка контакта с использованием тонкой бумаги >

Метод заключается в следующем .

1. Ослабить 4 винта (1) .
  2. Вставить кусочек тонкой бумаги в зазоры «А» или «В» между держателем ножа (2) и приводным валом (3).
  3. Затянуть 4 винта (1).
- \* Нажать на держатель ножа (2) в направлении стрелки С и сильно вверх по стрелке В, что показано на рисунке, чтобы не было зазора между держателем (2) и приводным валом этого механизма (3); затем винты затянуть.

(Эта операция выставит держатель ножа (2) точно путём установки пальца (4) держателя напротив отверстия на приводном валу (3).)

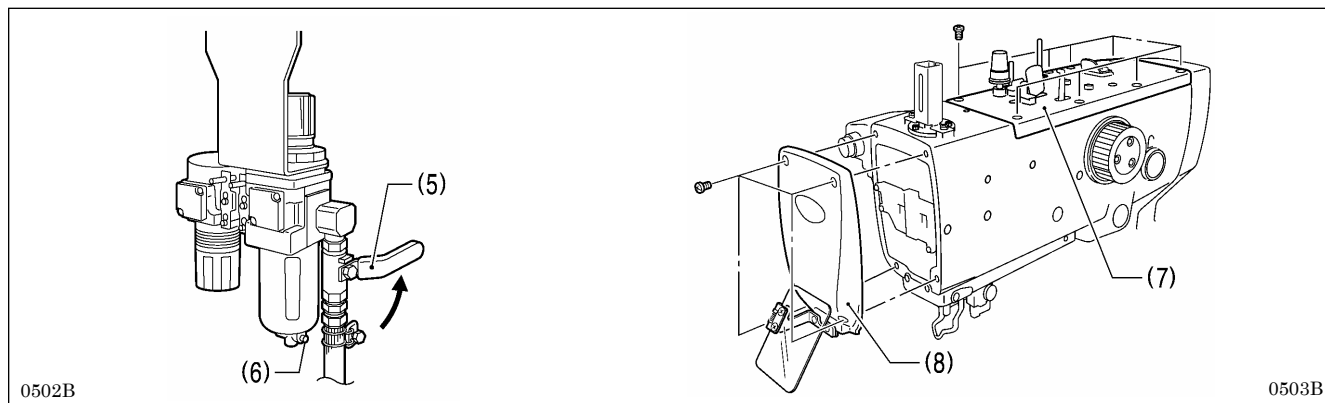
### 9-14. Регулировка осевого зазора ножа.



1. Ослабить две гайки (1).
  2. Слегка затянуть два винта (2) для проверки величины зазора.
  3. Когда от руки держатель ножа (3) нажат вниз, проверить натяжение пружины (4), чтобы она правильно выполняла возврат.
- \* Если держатель (3) не возвращается правильно, он может помешать прижимным пластинам материала и вызвать повреждение.
4. Две гайки (1) затянуть после завершения регулировки.

## 9-15.Настройка совместного движения валов привода механизма прорубания и прижимного устройства.

Вал привода механизма прорубания (2) и вал (3) прижимного устройства связаны пружиной растяжения (4) так, что держатель ножа (1) можно выставить вручную, когда игла находится в глазке петли, что уже проверялось при подготовке машины к выполнению строчки. Если пружина растяжения (4) повреждена или скорость возвращения ножа мала, оба вала (2) и (3) надо настроить на движение как единого целого.



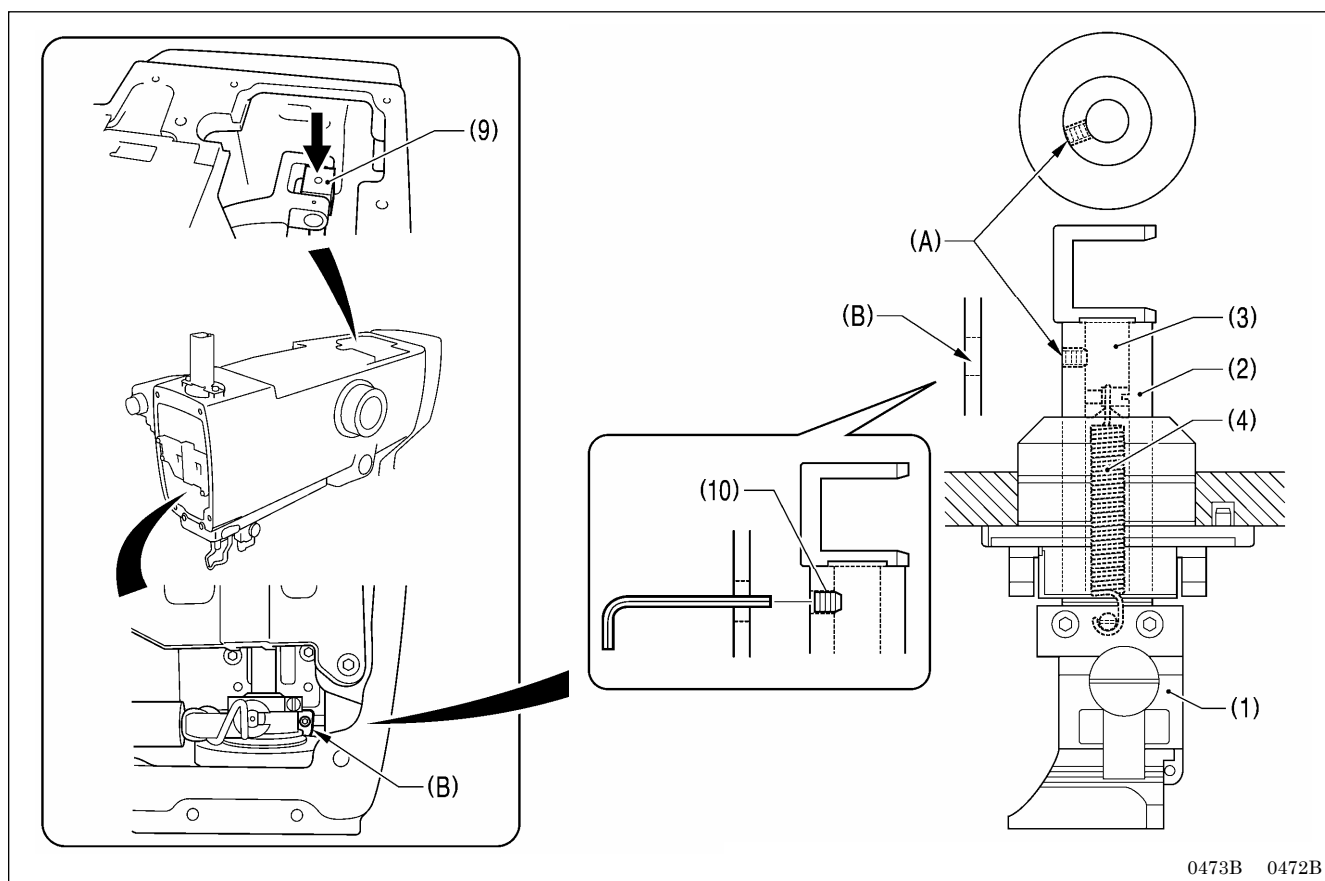
1. Повернуть рычаг (5) по стрелке для перекрытия подачи воздуха.

2. Нажать кн.(6), чтобы спустить воздух.

**ПРИМЕЧАНИЕ:**

При выпускании воздуха нож может опуститься под действием силы тяжести.

3. Снять верхнюю крышку (7) и фронтальную доску (8).



4. Опустить палец (9) цилиндра на линию с винтом (A) места (B) приводного вала (2) внутри фронтальной доски.

5. Использовать серийный установочный винт (6) (М6 длиной 6 мм или меньше) для совместной фиксации (A) и (B).

\* Затянуть надёжно винт (10) Если винт (10) не закреплён или выступает с поверхности вала (2), возможны повреждения.

6. Установить фронтальную доску (8) и верхнюю крышку (7), затем открыть воздушный кран (5) для подачи воздуха.

## 9-16. Замена неподвижного ножа

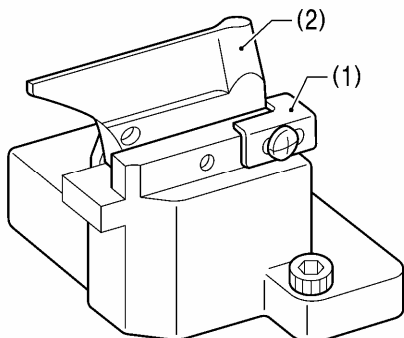
### 9-16-1. Замена ножа

#### ВНИМАНИЕ

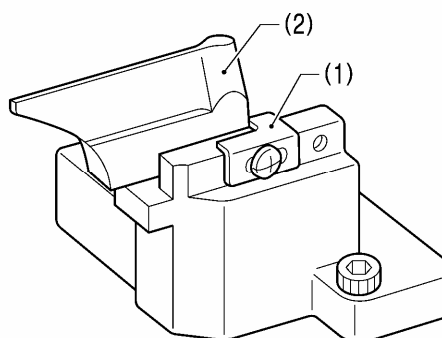


Не допускается работа на машине при установке на ней верхнего и нижнего ножа различных позиций а также не предусмотренных программой. При несоблюдении этого предписания возможны поломки деталей машины или иглы или серьёзные травмы.

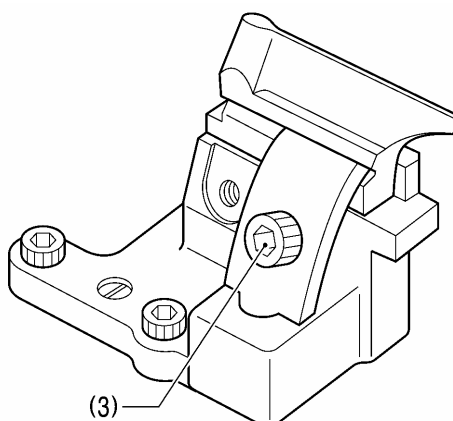
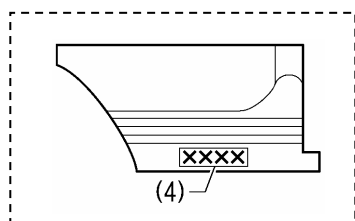
0467B



<Для -00, -01, -02-L2634/L3442 позиций>



<Для -02-L1422/L1826/L2230 позиций>



0466B

0468B

1. Проверить отсутствие зазора между прижимным уголком (1) и ножом (2); затем ослабить болт (3) и снять нож (2)
2. Вставить новый нож строго по месту (1) и затем затянуть болт (3).

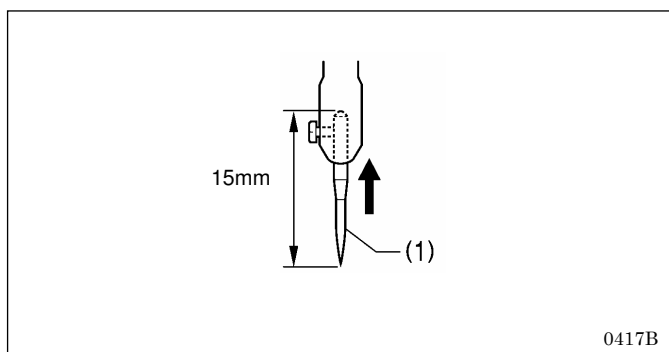
#### **ПРИМЕЧАНИЕ:**

- При замене ножа следовать указаниям по соблюдению нумерации (4), нанесённой сбоку ножа. (См. п «5-3» по методу установки программ)
- Заменять следует оба ножа, как комплект. Если верхний нож применять для нескольких позиций нижнего ножа, то возможно появление вмятин на верхнем ноже, что снижает качество прорези или может вызвать поломку ножа.

## 9-16-2. Точное позиционирование нижнего ножа

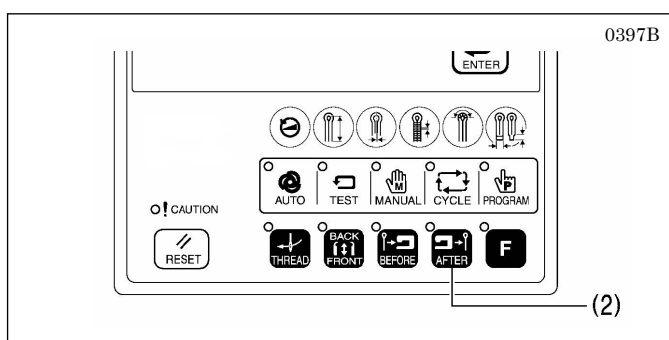
Отрегулировать положение нижнего ножа так, чтобы кромка прорези была чистой внутри прорези и глазка .

- \* Перед выполнением этой регулировки проверить правильность выполнения регулировки, указанной в поз. 9-3 по регулировке положения зигзаг-строчки.
- \* Положение нижнего ножа можно регулировать независимо в направлении вперёд / назад и в направлении наклонном.

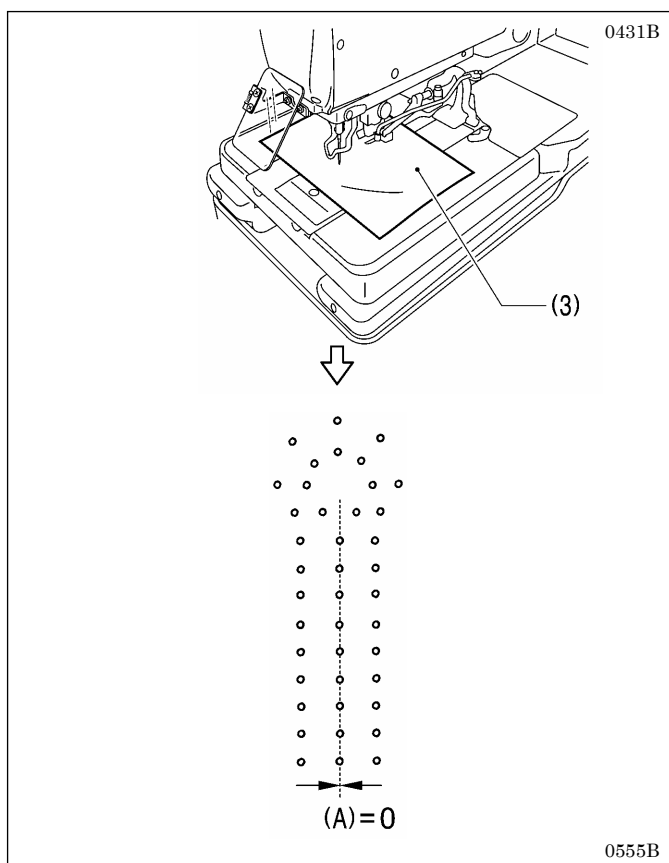


### <Выполнение регулировки>

1. Установить короткую специально подготовленную иглу (1). См. подробнее П. 9-3 по регулировке положения зигзаг- строчки для короткой иглы (1).
2. Выставить на манометре под столом давление в приводе верхнего ножа около 0,2 МПа, (См. п. 9-17 по регулировке усилия прорубания отверстия.)
  - \* При этом нижний нож не должен оставить царапин на верхнем ноже, а на бумаге для контроля проколов иглы не будет проколов при выполнении регулировки положения нижнего ножа.



3. Нажать клавишу AFTER (2) на панели управления для установки режима «прорубание после обметывания» .

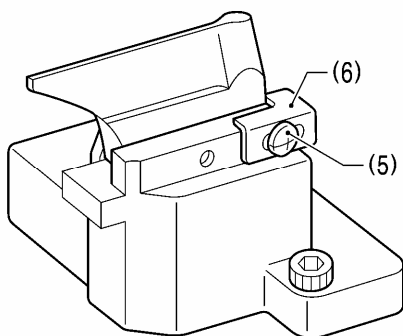
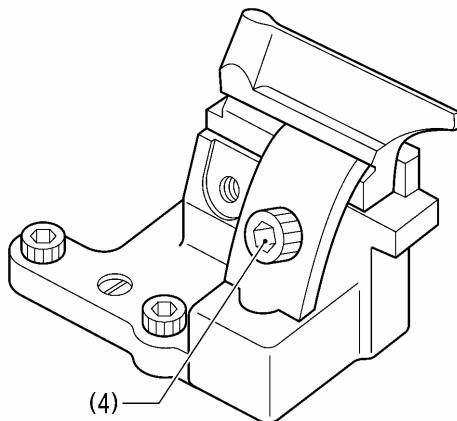


4. Под прижимы материала поместить бумажку (3).
5. Пустить машину и направить проколы иглы по контуру глазка прорези.
6. Проследить правильность нанесения проколов по контуру глазка и точность нанесения прорези нижним ножом.
  - \* Проверка облегчится, если значение параметра «А» в установке будет «0» (См. п. «5-3» по методу установки программы) .
7. Если совпадение по контуру прорези неоднородно, то выключить сеть и выполнить регулировку по пунктам с 8 по 13.
  - \* Закончив регулировки, для проверки повторить п.п. с 4 по 6 , а, если нужна дальнейшая регулировка, повторить п. 7.

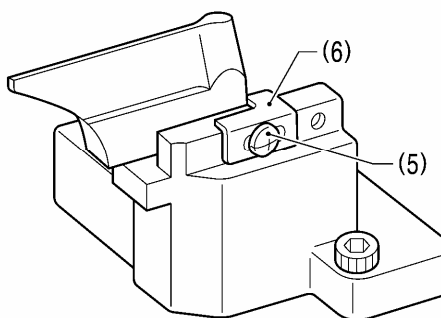
(Продолжение на следующей странице)

<Регулировка положения вдоль строчки (Вперёд- назад) >

0557B



<Для -00, -01, -02-L2634/L3442 позиций>

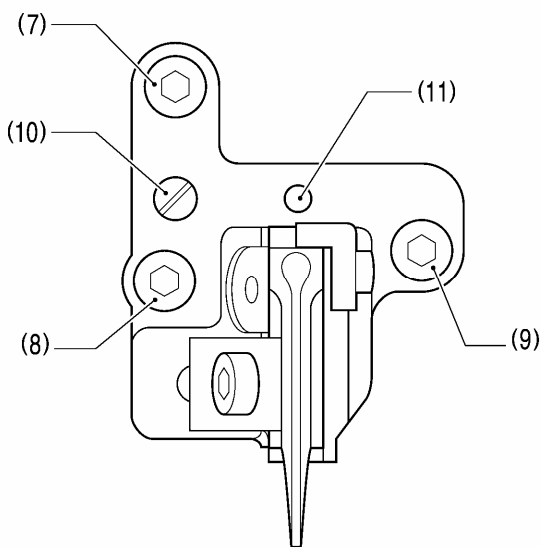


<Для -02-L1422/L1826/L2230 позиций>

0556B

8. Ослабить винт (4) и сдвинуть нижний нож вперёд или назад для регулировки.
  9. Определив положение ножа, надёжно затянуть винт (4).
  10. Ослабить винт (5), выставить прижимной уголок (6) по месту и винт (5) затянуть.
- \* Уголок (6) определяет положение нижнего ножа, поэтому его следует у ножа выставить точно.

0558B



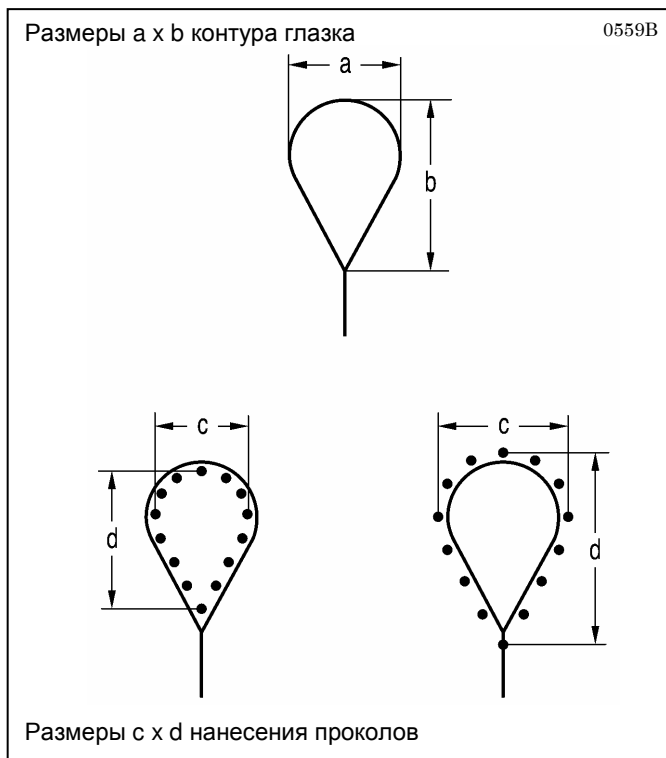
(Вид на нижний нож сверху)

<Регулировка способом отвода Tilt adjustment>

11. Ослабить винты 7,8, 9.
  12. Для регулировки повернуть эксцентренный палец (10).
- \* Тонкая регулировка может быть достигнута поворотом относительно штифта (11).
13. Закончив регулировку, затянуть винты в последовательности 9, 8, и 7.



**ПРИМЕЧАНИЕ: Взаиморасположение проколов иглы и контура глазка петли**

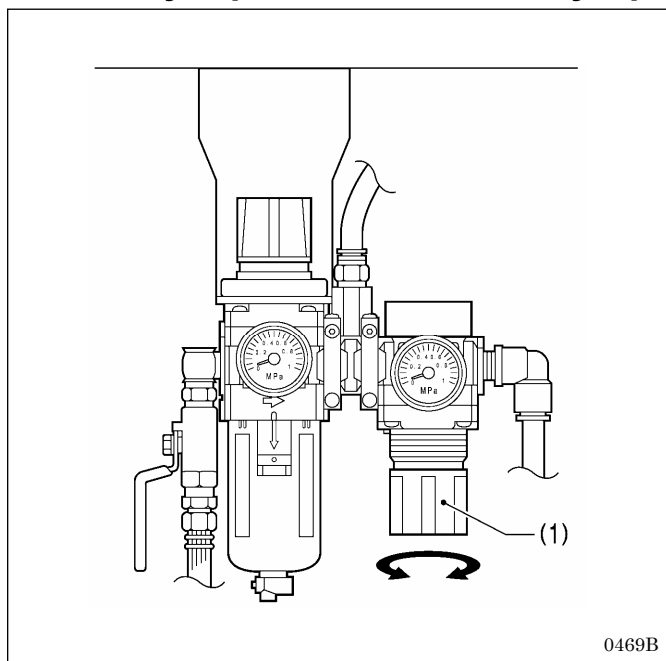


При переключении программы выметывания петли с режима «Сначала прорубание потом обметывание» и наоборот нанесение уколов иглой относительно контура глазка автоматически перестраивается, как указано на рисунке.

Нож №	Размер глазка а x b	Размер с x d	
		Сначала прорубание затем обметывание или без прорубания	Прорубание после обметывания
1	2.1 x 3.2	1.7 x 2.7	2.5 x 3.8
2	2.8 x 4.3	2.4 x 3.9	3.2 x 4.9
3	3.0 x 4.6	2.6 x 4.1	3.4 x 5.2
4	3.2 x 5.4	2.8 x 4.9	3.6 x 6.0
5	Без глазка	Без глазка	Без глазка
6	3.8 x 4.3	3.4 x 3.8	4.2 x 4.9

Прорубание перед обметыванием      Прорубание после обметывания

**9-17. Регулировка давления в устройстве прорубания петли**



Установить минимально допустимое давление для прорубания материала

\* Значение давления находится в интервале 0,1-0,6 МПа (Изготовитель устанавливает давление 0,4 МПа)

**<Выполнение регулировки >**

Регулятором (1), что находится под столом, выставить давление воздуха в устройстве привода верхнего ножа.

**ПРИМЕЧАНИЕ:**

- Сверх необходимости не повышать давление в устройстве. Если оно превышено, то наступает износ верхнего ножа и повреждение нижнего
  - Если прорез получается не чистой, не повышайте давление резания слишком
- Проверить своевременность взаимодействия нижнего ножа с верхним. (См. п. 9-13-2 по регулировке контакта между ножами режущей пары.)

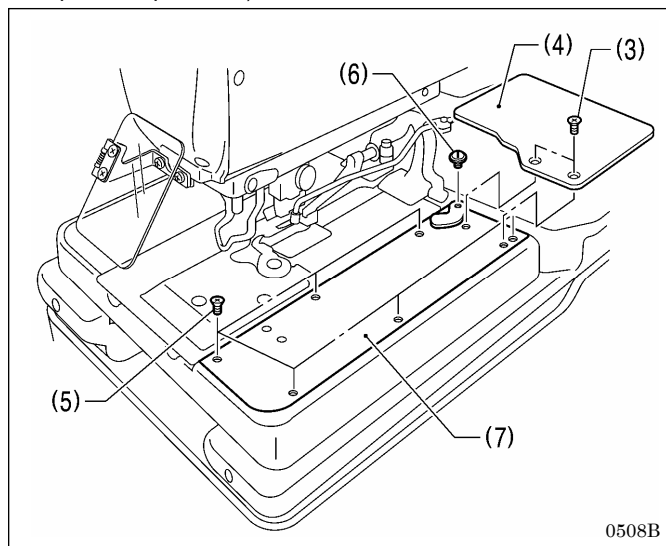
## 9-18. Регулировка величины подъёма прижимов материала

Отрегулировать величину подъёма «а» по указанным ниже данным

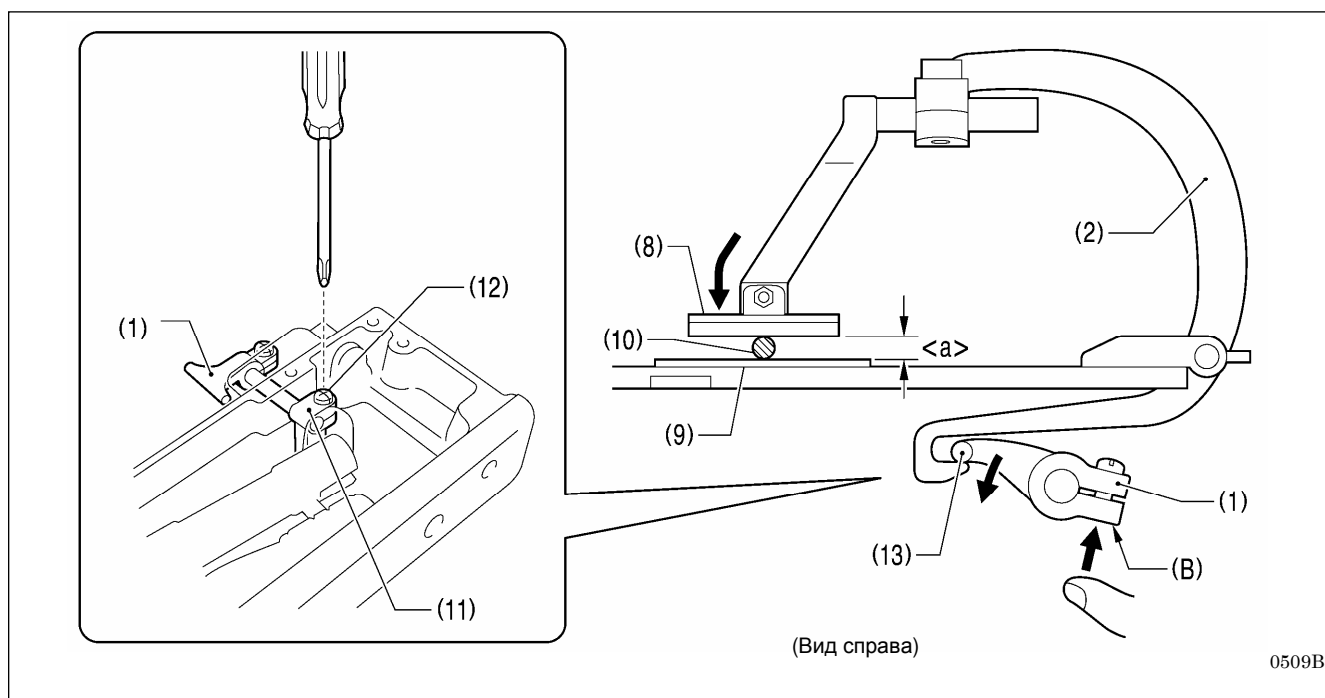
<Для -00, -01 позиций>: 12 mm

<Для -02 позиций>: 16 mm

- \* Величина подъёма «а» включает люфты от коромысла В (1) и рычага (2).
- \* Регулировки выполнить для левого и правого зажимов материала. (Ниже следует описание величины подъёма правого прижима)



1. Вывернуть два винта (3) и снять крышку U (4).
2. Вывернуть шесть винтов (5) и ось (6), затем снять крышку R(7) с правой стороны.



3. Вставить блок толщиной 12 – 16 мм или калибр (10) между прижимом R (8) и игольной пластинкой (9).
4. Ослабить винт (12) на коромысле (11)
5. Нажать вверх место (В) коромысла (1) так, чтобы палец 13 встал на конце рычага R (2), как показано на рисунке.
6. Удерживая детали в положении, указанном в п. 5, затянуть винт 12.

### ПРИМЕЧАНИЕ:

Проверить, чтобы прижим R (8) вставал точно против калибра (10) или блока.

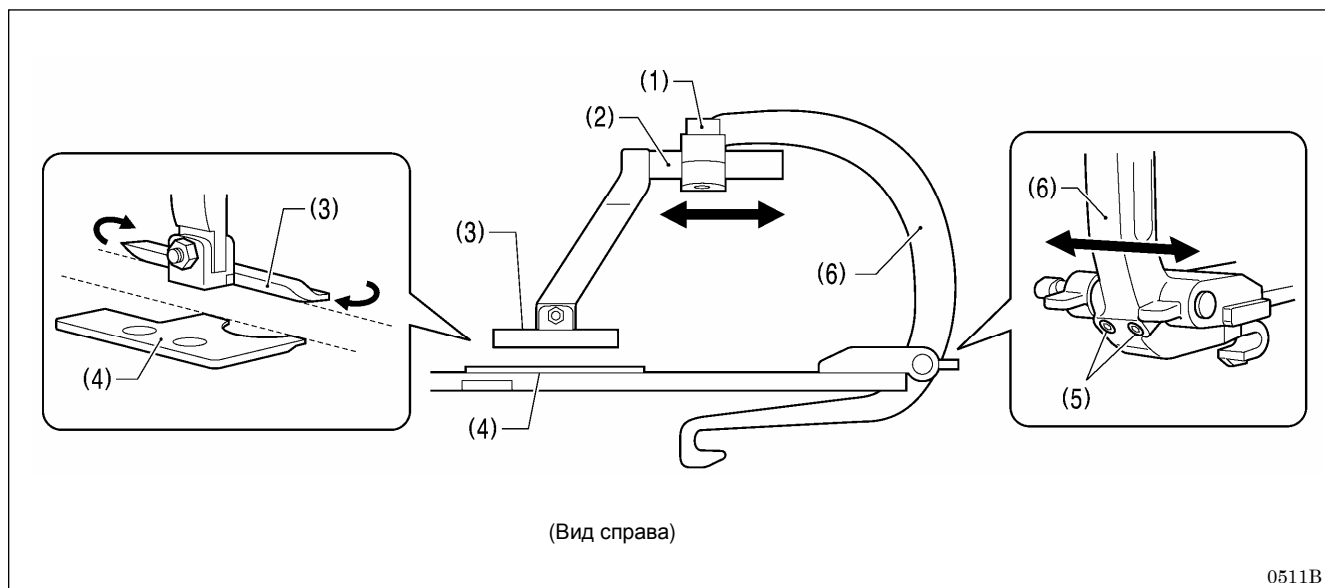
7. Установить крышки (7) и (4) подвижной платформы

- \* Для левого прижима регулировку величины подъёма «а» выполнить так же, как для правого.

## 9-19. Регулировка положения прижимной лапки.

Регулировку положения прижимных лапок относительно игольной пластинки выполняют в направлении строчки и поперёк строчки..

\* Выставить обе прижимные лапки относительно проколов иглы на одинаковом расстоянии. (На рисунке внизу показана регулировка для правой лапки).



### <Регулировка в направлении линии строчки >

1. Ослабить винт (1) и затем сдвигать рычаг (2) вперёд-назад для регулировки.
2. Выставить боковую поверхность лапки (3) параллельно боковому краю игольной пластинки (4).
3. Закончив регулировку, затянуть винт (1).

### <Регулировка в направлении поперёк линии строчки >

1. Ослабить два винта (5) и отрегулировать в поперечном направлении положение прижимного рычага (6).
2. Закончив регулировку, затянуть оба винта (5).

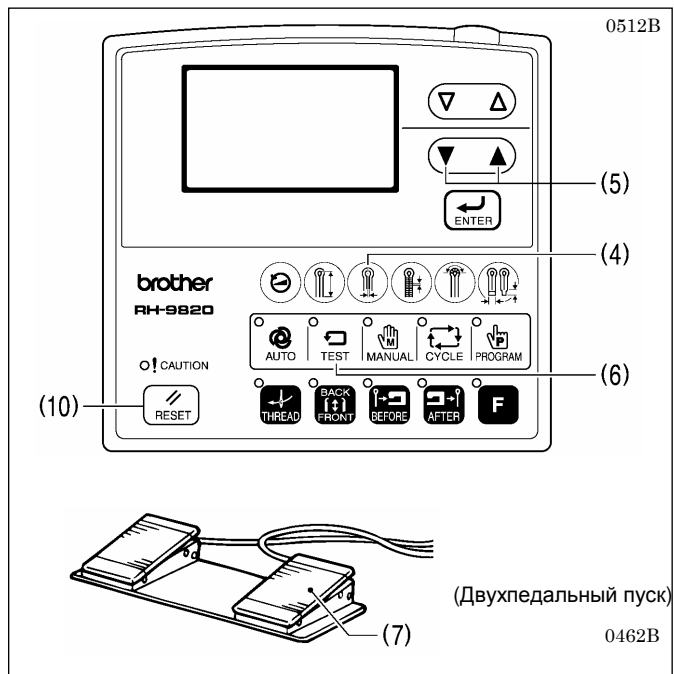
\* Регулировка положения левой лапки производится аналогично правой.

## 9-20. Регулировка положения прижимных пластин.

При регулировке выставить пластины (3) так, чтобы фигурная пластина (1) и игольные пластины (2) не соприкасались при выполнении строчки. Стандартный зазор между ними составляет 0,8 мм ( При установке прорези на «0»)

\* Выполнить регулировки для левого и правого прижима. (Способ выполнения регулировки для правой пластинки (3) прилагается ниже.

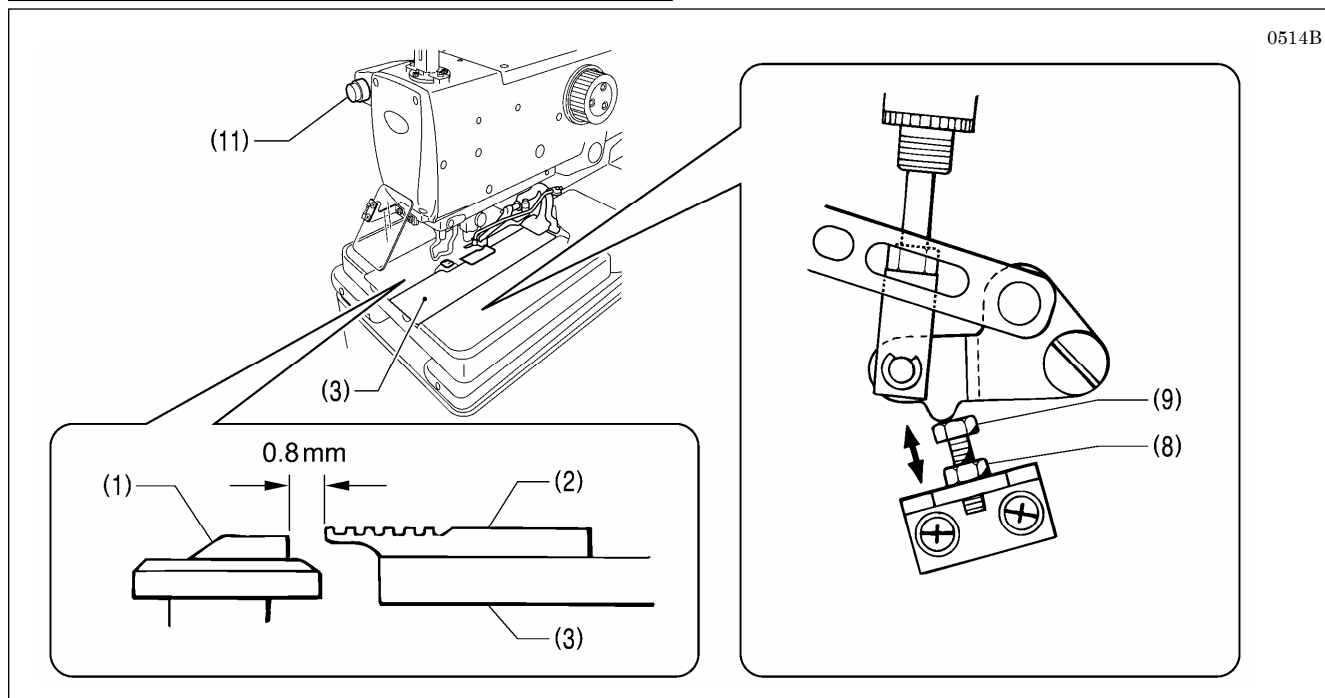
\* Регулировки выполняются для установленных пластин.



1. Параметр режима прорубания установить на «0», см. п. «5-3» о методе установке программы.  
\* Если нажать клавишу  $\blacktriangle/\blacktriangledown$  (4), то значение можно изменить кнопками  $\blacktriangle/\blacktriangledown$  клавиши (5)
2. Нажать клавишу TEST (6) для включения режима тестирования а затем включить выполнения самой операции. (См. П. 5-4 о проверке строчки в режиме тестирования.)
3. Нажать и удерживать педаль пуска (7) пока подвижная платформа не займёт положение, в котором выполняется прямой участок петли, затем педаль пуска (7) отпустить.



0513B



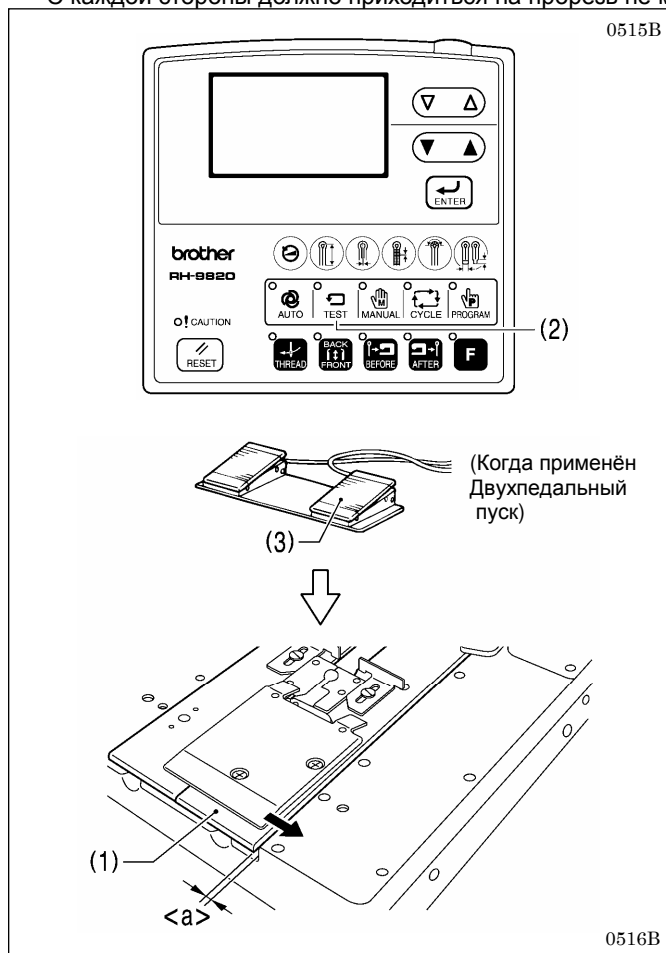
0514B

4. Проверить зазор 0,8 мм между фигурной пластиной (1) и игольной R (2).
  5. Если зазор не составляет 0,8 мм., ослабить гайку (8) и винтом (9) отрегулировать зазор.
  6. Закончив регулировку, затянуть айку (8).
  7. Нажать клавишу (10) RESET и затем для выхода из теста нажать кнопку (11) STOP.
- \* Аналогично устанавливается зазор между фигурной пластиной (1) и игольной пластиной L.

## 9-21. Регулировка ширины прорези.

Отрегулировать равными эти величины для левой и правой прижимных пластин .

\* С каждой стороны должно приходиться на прорезь не менее чем 0,8 мм.

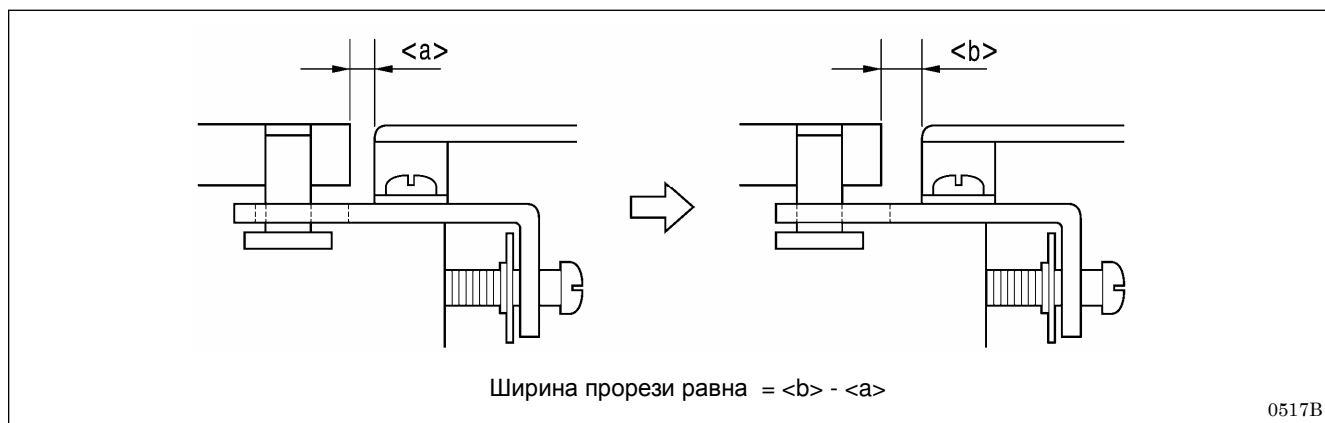


<Способ промера прорези. >

1. Для включения режима теста нажать клавишу TEST (2) и затем начать тестирование. ( См. п. 5-4 по проверке строчки в режиме тестирования.)

2. Нажать педаль пуска (3).

\* Проверить, что подвижная платформа перемещается и прижимные пластины (1) слева и справа обе открыты. Величина зазора равна «а».



3. Для замера «а» применяется калибр (замер слева и справа).

4. Отключить сеть питания машины.

\* Зазор «а» увеличится, ширина прорези станет равной «b».

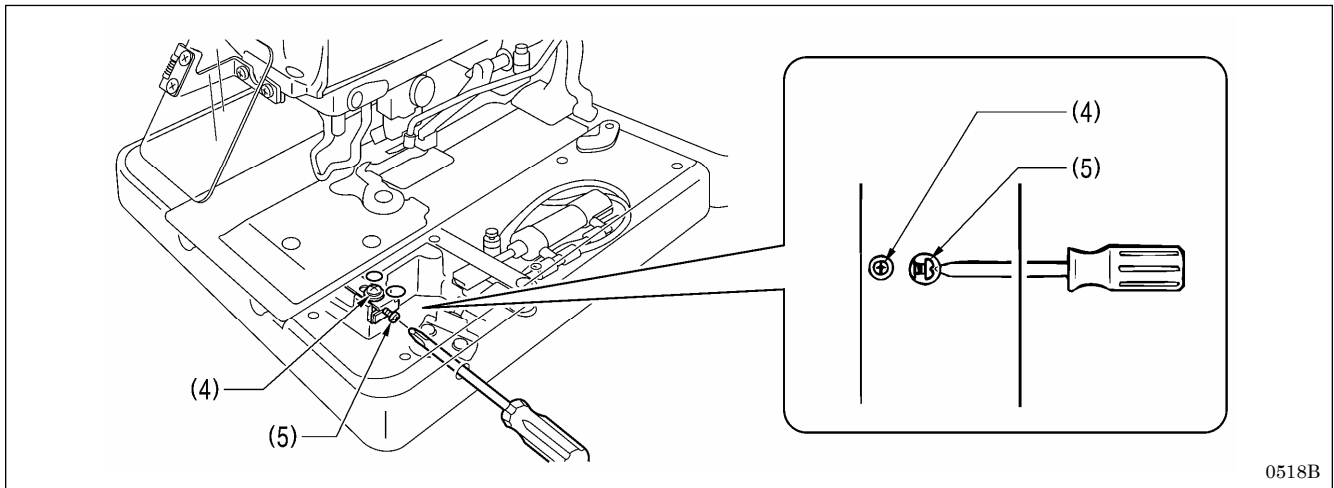
5. Опустить лапки и калибром замерить размер «b» (с обеих сторон).

(Ширина прорези станет равной = <b> - <a>)

6. Для каждой стороны подсчитать ширину.

7. Регулировку выполнить для случая, когда размеры справа и слева не одинаковы или, когда на одну сторону приходится менее 0.8 мм. (См. Продолжение на следующей странице.)

### <Регулировка ширины прорези >



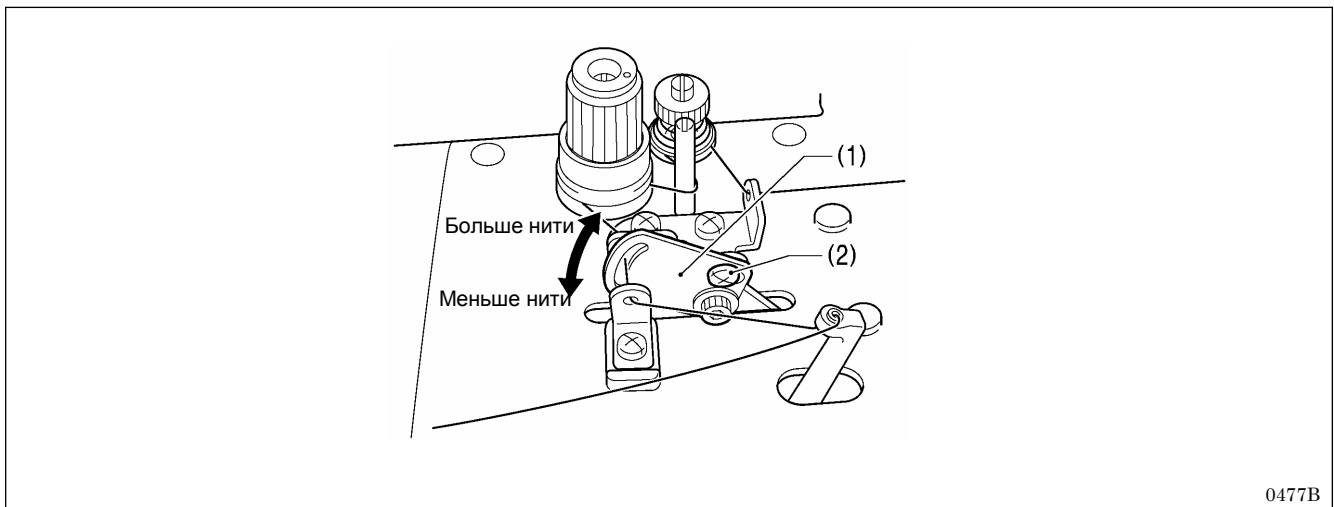
8. Ослабить винт 4.
9. С боковой стороны подвижной платформы вставить лезвие отвёртки в шлицы и повернуть винт (5) для регулировки.
10. После затяжки винта (4), ещё раз замерить зазор.
11. Шаги с 2 по 10 повторить, пока пространства слева и справа от материала не будут равными.

### 9-22. Регулировка подачи верхней нити.

Необходимо отрегулировать достаточную подачу верхней нити для стежков строчки с самого начала её образования.

#### ПРИМЕЧАНИЕ:

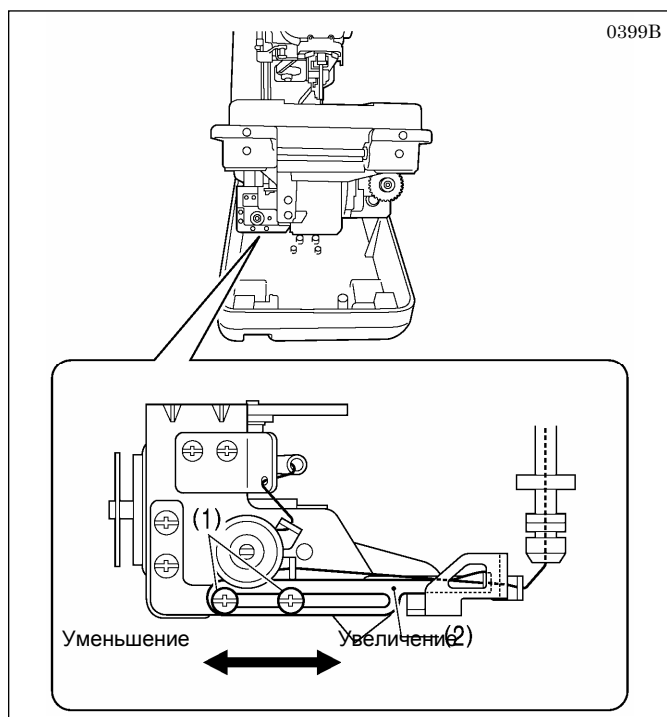
Нитепритягиватель (1) срабатывает при окончании строчки и заканчивает рабочий ход в тот момент, когда подвижная платформа начинает движение после нажатия педали пуска.



1. Ослабить винт (2).
2. Движением нитепритягивателя вверх-вниз (1) отрегулировать подачу верхней нити.
3. Закончив регулировку, надёжно затянуть винт (2).

## 9-23. Регулировка подачи нижней нити ( только для подкласса -01)

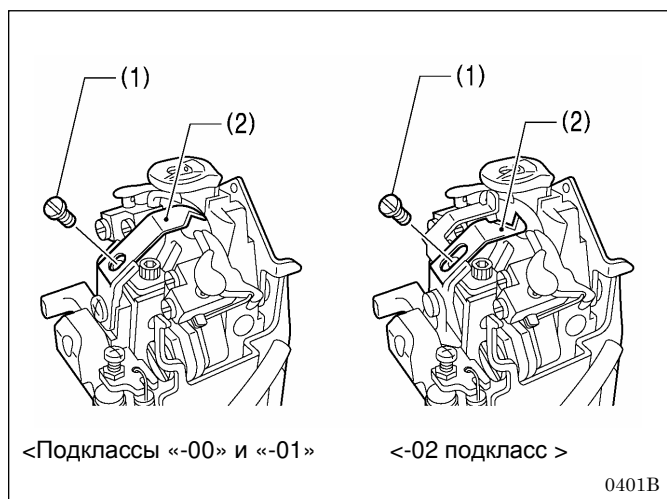
Для того чтобы начальные стежки выглядели нормально, необходимо достаточное натяжение нижней нити в течение времени, когда верхняя нить выбирается петлителем с глазком на первом стежке до тех пор, пока ширитель L не закончит открытия; при этом нижняя нить не будет вытянута для обрезки.



1. Когда строчка в автоматическом режиме закончена, перейти в режим ручной работы и нажать педаль пуска. ( См п. «7- 6» по выполнению строчки в ручном режиме (manual mode))
  2. Поворотом шкива главного вала проверить состояние нижней нити.
- <Когда регулировка необходима >**
3. Отключить сеть, откинуть головку машины из промстола.
  4. Ослабить два винта (1) и сдвинуть направитель нижней нити С (2) по стрелке для регулировки.  
\* Если направитель сдвинуть вправо, то подача нижней нити увеличится и наоборот.
  5. Закончив регулировку, надёжно затянуть два винта (1).

## 9-24. Замена и регулировка верхнего подвижного ножа

### 9-24-1. Замена верхнего ножа

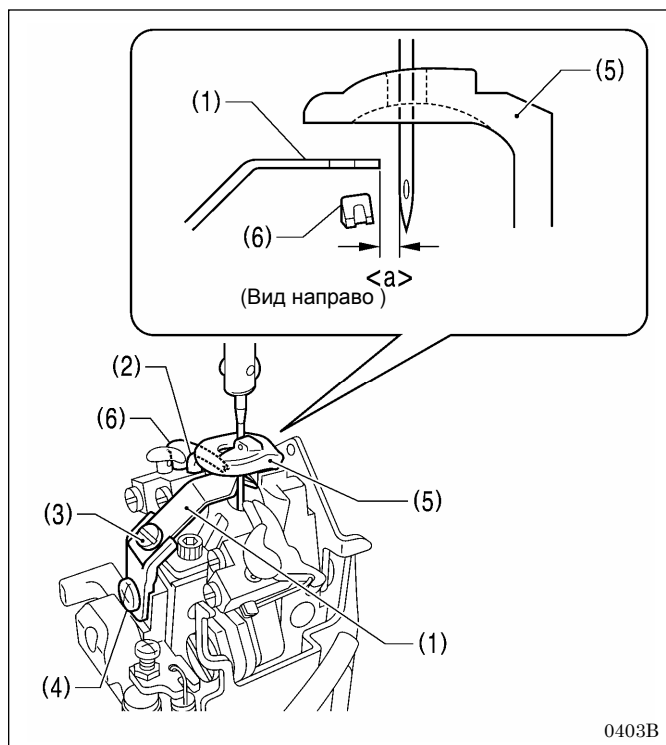


1. Вывернуть винт (1) и снять верхний подвижный нож (2).
2. Винтом (1) закрепить новый верхний подвижный нож.

## 9-24-2. Регулировка верхнего подвижного ножа.

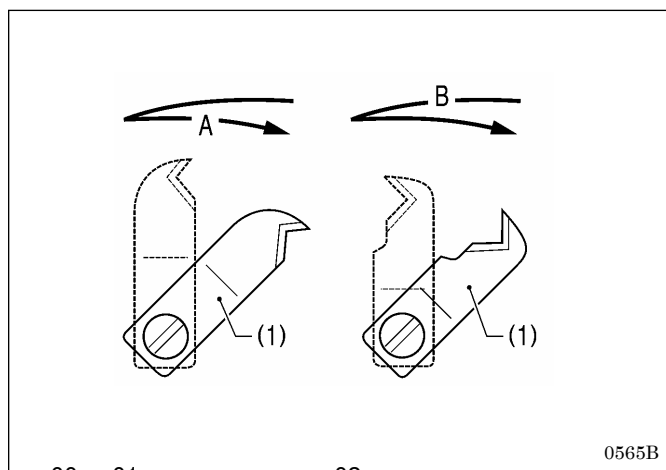
Верхний подвижный нож (1) регулируется так, чтобы обрезалась только верхняя нить перед петлителем L (2). Если обрезаются обе верхние нити петлителей (передняя и задняя), конец верхней нити после обрезки будет короток и начнутся пропуски стежков в начале строчки.

\*Если эта регулировка выполняется в ручном режиме, то обрезка верхней нити может быть проверена по шагам, что облегчит регулировку.



1. Поворотом шкива главного вала выставить иглу в нижнее положение в режиме внешнего формирования стежков.
2. Ослабить винт (3) и отрегулировать зазор «а» между иглой и носиком верхнего подвижного ножа в размер 0б1 – 0б4 мм.
3. Поворотом шкива главного вала выставить иглу в крайнее верхнее положение в режиме внешнего формирования стежков.
4. Ослабить винт (4) и отрегулировать положение верхнего подвижного ножа (1) так, чтобы не было соприкосновения между фигурной пластиной (5) и ширителем L (6).
5. Качнуть верхний нож (1) в стороны на предмет проверки отсутствия касания пластины (5) или ширителя L (6).
6. Закончив регулировку, затянуть винты в последовательности (4) и (3).

0403B



### ПРИМЕЧАНИЕ: Своевременность обрезки триммером верхней нити

#### <-00 и -01 подклассы>

Когда верхний подвижный нож (1) вернется в исходное положение, триммер верхней нити будет находиться в позиции А.

#### <-02 подкласс>

Когда верхний подвижный нож (1) начнет движение, триммер верхней нити должен быть в позиции В.

0565B

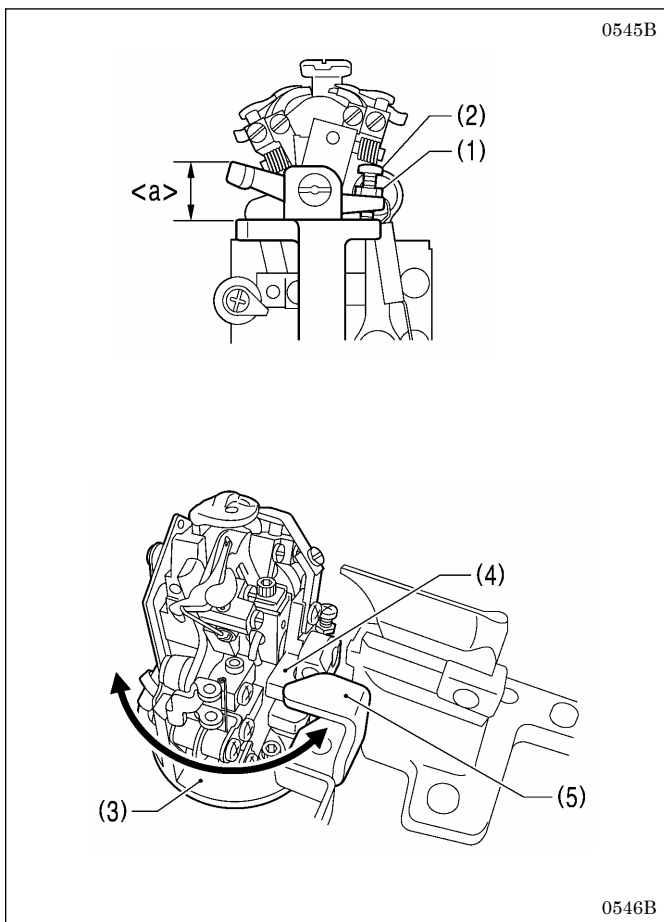
<-00 и -01 подклассы>

<-02 подкласс>



### 9-24-3. Регулировка положения держателя триммера нити.

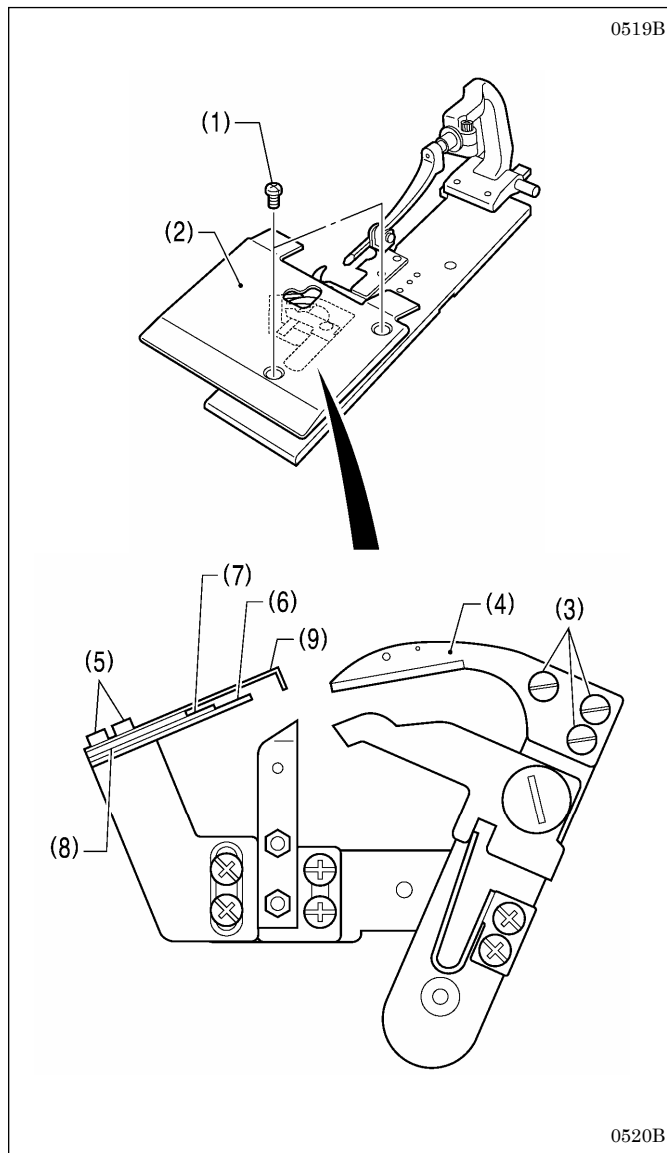
Положение иглы должно быть выставлено так, чтобы она не задела верхнего ножа, когда выполняется строчка максимальной ширины зигзага в режиме внешней строчки.



1. Ослабить гайку (1). Loosen the nut (1).
2. Винтом (2) отрегулировать размер «а» в 12 мм, см. рисунок.
3. Повернуть основание (3) петлителя и проверить свободное без касания с другими частями движение держателя (4) триммера под его направителем (5).
4. Закончив регулировку, надёжно затянуть винт (2).

## 9-25. Замена и регулировка подвижного ножа и неподвижного ( для нижней и каркасной нитей). Подкласс «-01».

### 9-25-1. Замена подвижного и неподвижного ножей.



1. Вывернуть винты (1) и снять прижимную пластину U(2).

#### <Замена подвижного ножа>

2. Вывернуть три винта (3) и снять подвижный нож (4).
3. Установить новый нож и затянуть три винта (3).

#### <Замена неподвижного ножа >

4. Вывернуть два винта (5) и снять неподвижный нож (6).
5. Установить последовательно друг за другом новый неподвижный нож (6), плоскую пружину (7), плоскую пружину неподвижного ножа U(8), и нитенаправитель (9) и затем затянуть два винта (5).

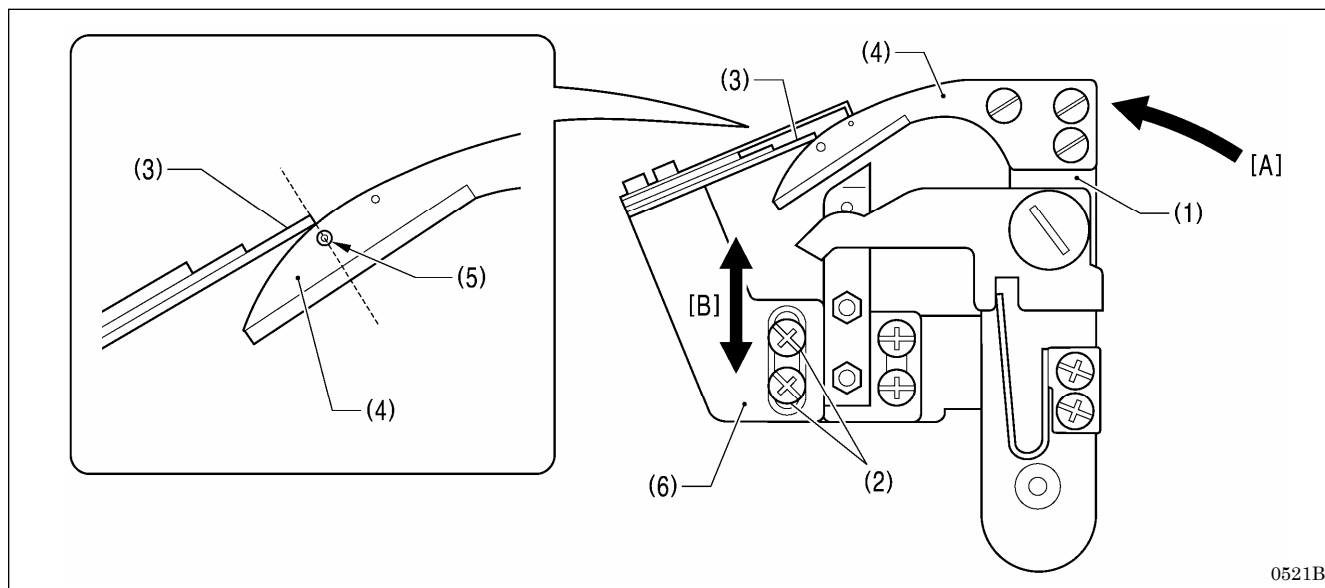
\*После замены ножей выполнить регулировки, см. с п. 9-25-2 о регулировке давления резания по п. 9-25-5 о прокладке нити. Закончив регулировки, установить на место пластину U (2).

## 9-25-2. Регулировка усилия обрезания нити

Суть регулировки – обеспечить чистое обрезание концов нити.

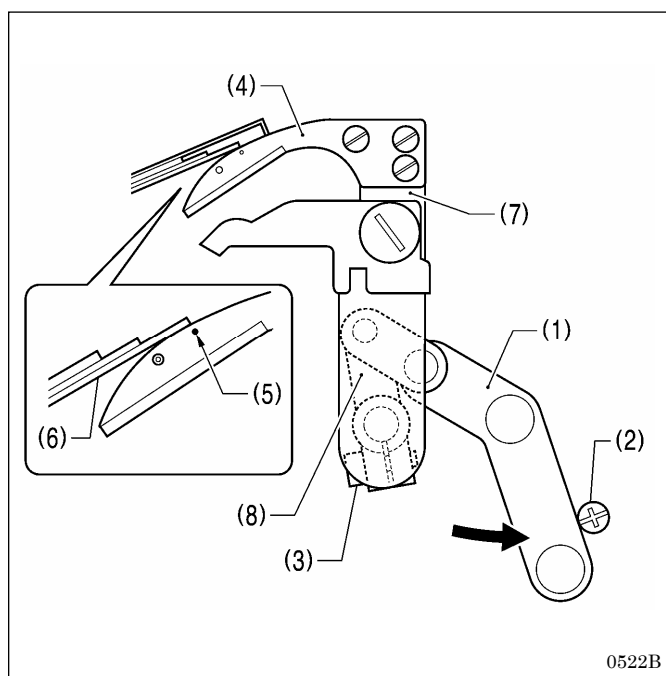
### ПРИМЕЧАНИЕ:

Чрезмерное усилие не требуется. Это вызвало бы быстрый износ ножей или их поломку.



1. По стрелке [A] до упора нажать рычаг триммера (1)
2. Ослабить два винта (2).
3. Когда рычаг (1) триммера нажат до упора сдвинуть по направляющей кронштейн (6) неподвижного ножа по стрелке [B] для обеспечения взаимного положения по рисунку, когда носик неподвижного ножа (3) и подвижный нож (4) пришли в соприкосновение в зоне метки (5).
4. Закончив регулировку, надёжно затянуть два винта (2).

## 9-25-3. Регулировка величины перекрытия.



1. Повернуть рычаг (1) триммера по стрелке до соприкосновения с винтом (2).
2. Ослабить винт (3).
3. Отрегулировать положение рычага (7) триммера так, чтобы носик неподвижного ножа (6) был напротив метки (5) подвижного ножа (4).
4. Винт (3) надёжно затянуть после выполнения регулировки.

### ПРИМЕЧАНИЕ:

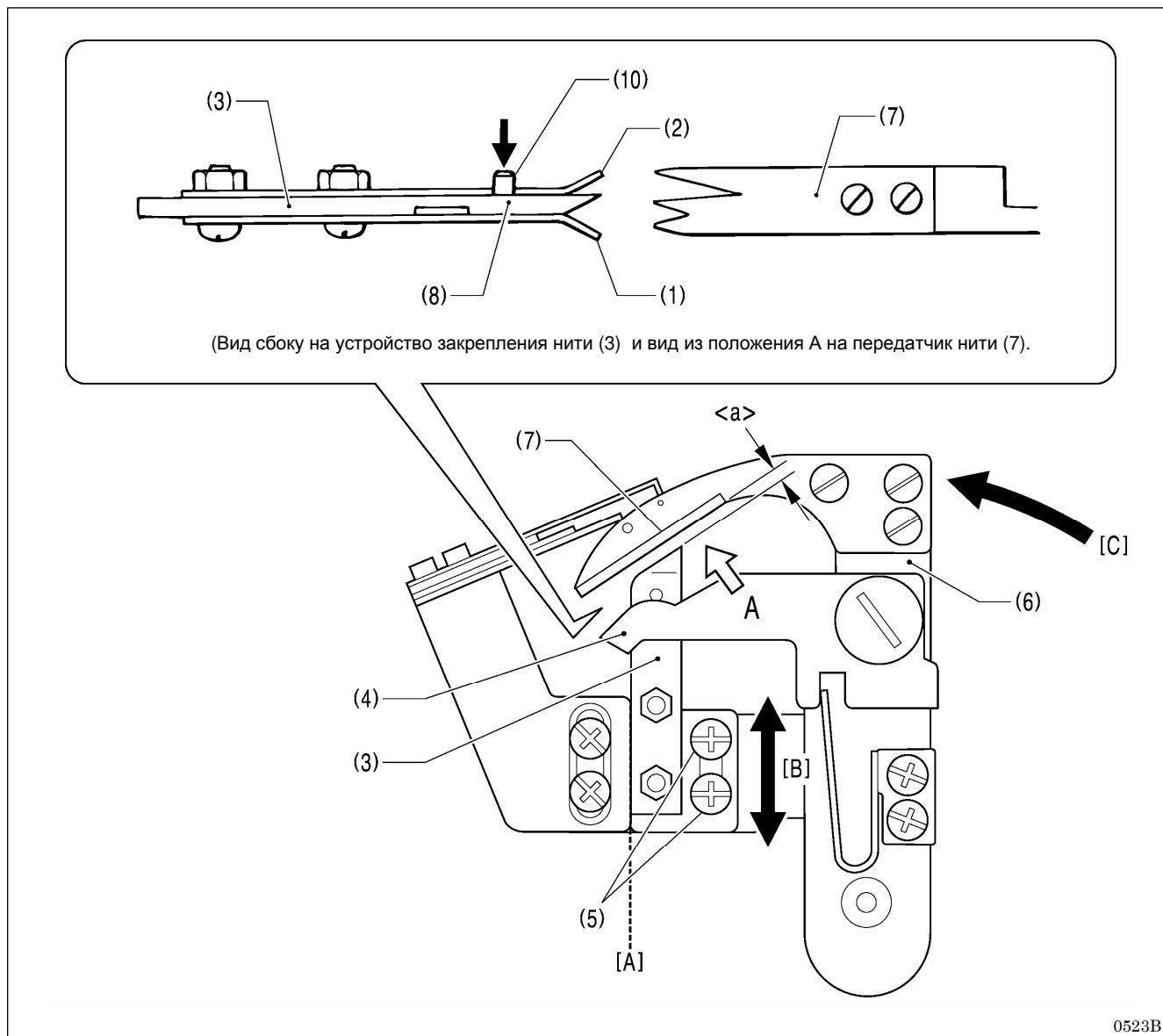
- При затяжке винта (3) проверить, чтобы рычаги триммера (7) и (8) двигались без заедания и люфта.
- Если величина перекрытия слишком мала, могут быть проблемы с закреплением нижней нити и при пуске машины нить потеряется.

## 9-25-4. Регулировка устройства для закрепления и отпускания нити.

Нижняя нить должна пройти через зажим D (1) а каркасная нить через зажим U(2). Поэтому узел закрепления нити (3) должен быть проверен на правильность установки, а открыватель (4) зажима – на правильность перемещения.

### ПРИМЕЧАНИЕ:

В НАЧАЛЕ СТРОЧКИ нижняя нить должна надёжно удерживаться зажимом D (1)

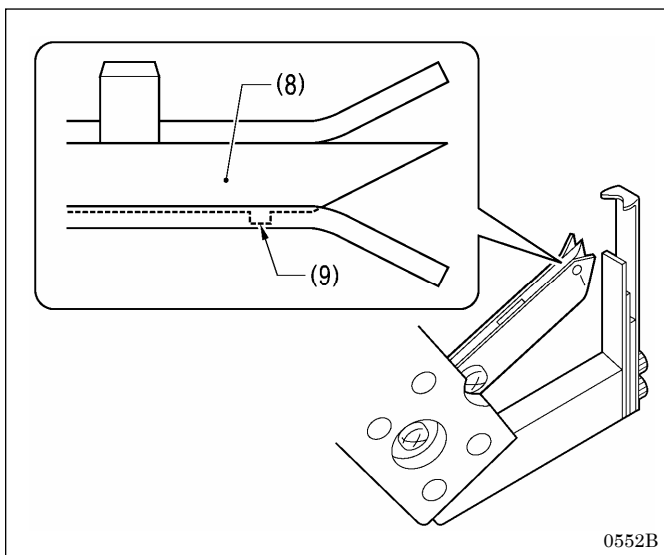


1. Ослабить два винта (5) и затем сдвинуть устройство закрепления нити (3) вдоль пунктирной линии [A] по стрелке «В» для регулировки.

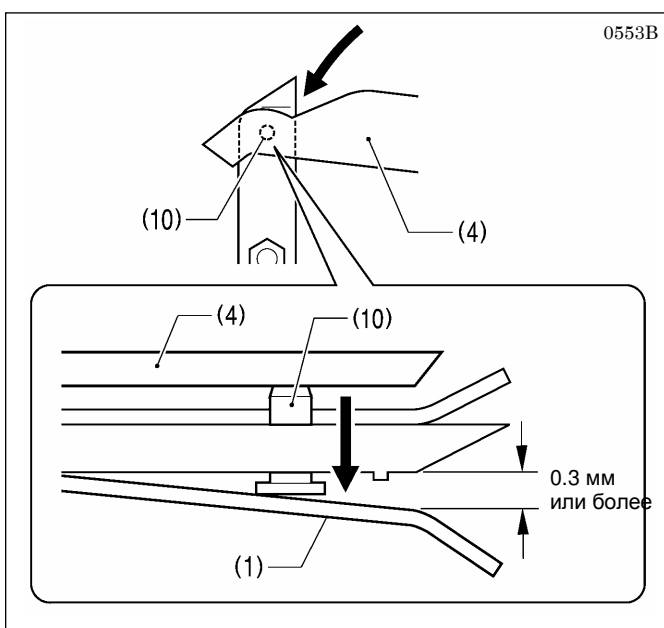
\*Отрегулировать зазор «а» как можно меньшим между устройством закрепления нити (3) и передатчиком нити (7), но без их соприкосновения в ситуации, когда держатель (6) триммера повернут по стрелке [C].

### ПРИМЕЧАНИЕ:

- Если зазор «а» слишком велик, то возникнут проблемы с нижней нитью, которая в начале строчки может потеряться.
- Если устройство закрепления нити (3) установлено под углом, зажим D (1) может касаться фигурной пластинки и помешать открытию. Появятся проблемы с закреплением нижней нити и в начале строчки она может выскользнуть.

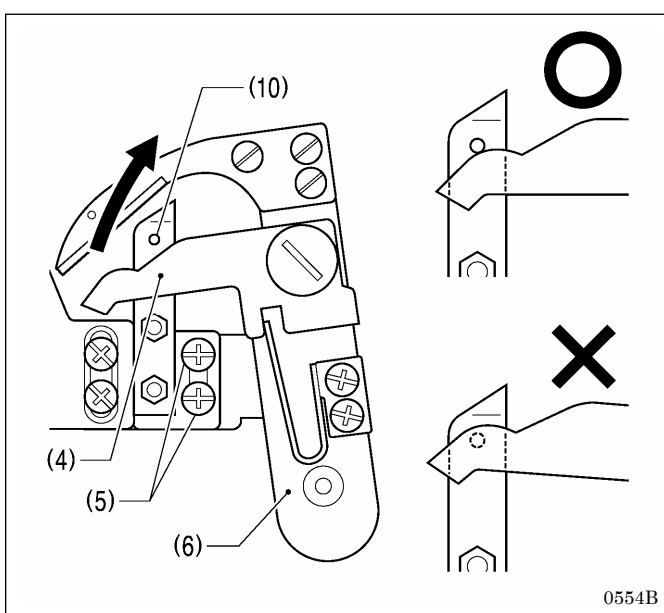


2. Нижняя нить должна проходить над защитой (9) на устройстве закрепления нити М (8) и крепиться надёжно. Чтобы в этом убедиться, проверить операции (а), (б) и (с), представленные ниже.



(а) Зажим нити D (1) должен открываться на 0,3 мм и более, когда открыватель нити (4) опирается на палец (10).

(б) Зажим нити D(1) должен быстро закрыться до обрезки нити.



(с) Зажим нити D(1) не должен открываться когда рычаг (6) триммера возвращается после обрезки. Поэтому открыватель нити (4) возвращается, двигаясь не над пальцем (10) открывателя.

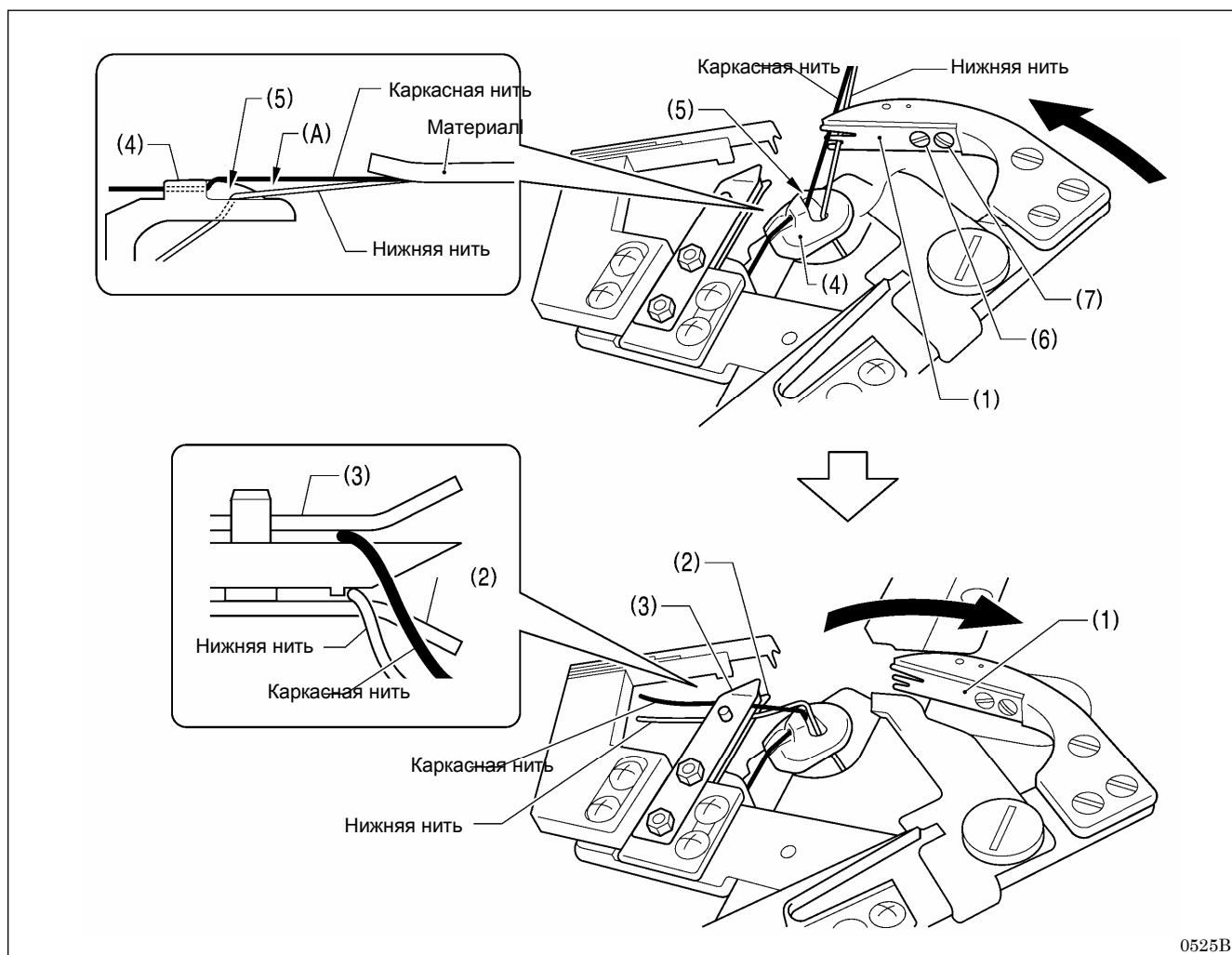
3. Закончив регулировку, надёжно затянуть два винта (5).

## 9-25-5. Регулировка передатчика нити .

Нижняя нить и каркасная надёжно разделены и направляются передатчиком (1), после которого нижняя нить должна идти свободно в зажим D (2), А каркасная – идти свободно в зажим U (3).

### ПРИМЕЧАНИЕ: Принцип работы передатчика нити

When the thread trimmer arm operates, the throat plate (4) turns 45 degrees. This causes the gimp to sit on top of the projection (5) of the throat plate (4) so that a difference in height is created between the lower thread and the gimp, and a triangular shape (A) is formed between the two threads and the final stitch. The thread handler (1) goes into this triangular shape (A) to separate the lower thread and gimp.



### <Способ регулировки>

\* Если эта регулировка выполняется в ручном режиме, операцию обрезки нижней нити можно проверить по шагам, что позволит легче выполнить саму регулировку.

1. Параметр длины стежка установить на 2 мм и уменьшить общее количество стежков. См. п. «5-3» по методике установки программ.
2. В ручном режиме нажать педаль пуска а затем поворотом шкива главного вала выполнять стежки вручную до самого последнего стежка. См. п. «7-6» по выполнению. Строчки вручную (ручной режим).
3. Когда игловодитель находится в верхнем крайнем положении, один раз нажать педаль пуска.

\* Произойдёт обрезка нити сразу полностью

4. Ослабить винт (6) и винт (7) и, используя винт (6) как ось, поворачивать передатчик нити (1) для регулировки.

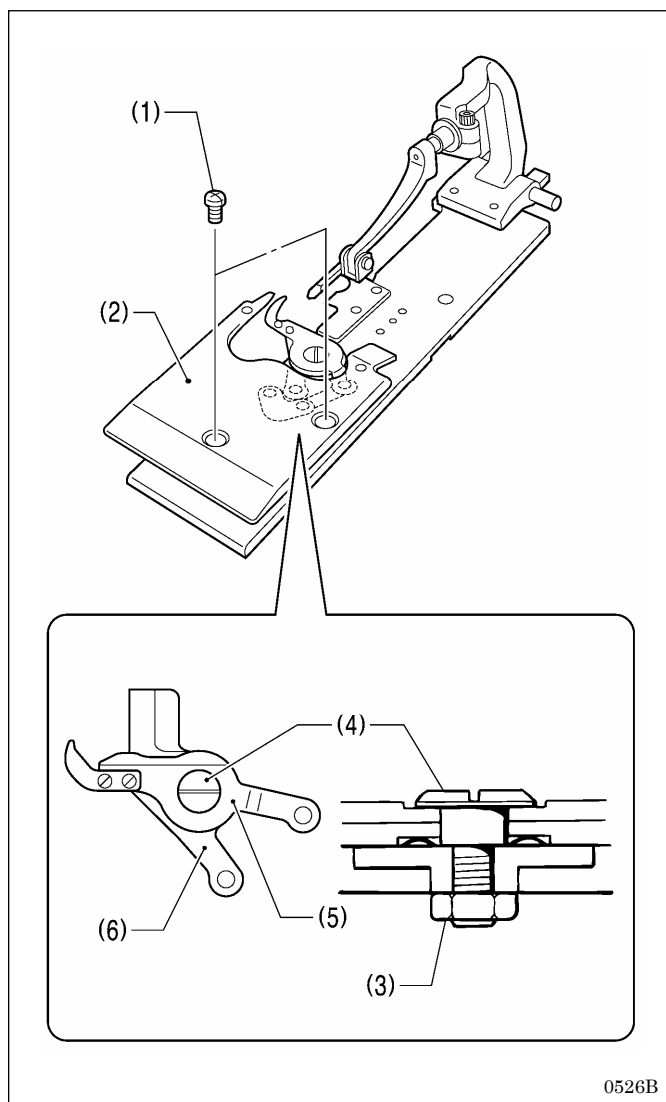
5. Закончив регулировку. Надёжно затянуть винты (6) и (7).

### ПРИМЕЧАНИЕ:

Если положение по высоте фигурной пластины (4) изменилось, форма треугольника «А», определяемая назначенным стежком, нижней нитью и каркасной нитью, тоже изменится; поэтому потребуется регулировка передатчика нити(1).

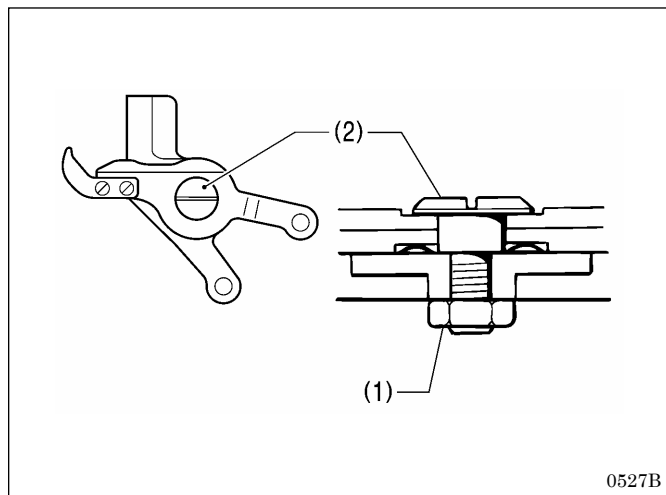
## 9-26. Замена и регулировка подвижного ножа и неподвижного (для нижней нити и каркасной), подкласс «-02».

### 9-26-1. Замена подвижного и неподвижного ножей



1. Отвернуть два винта (1) и снять прижимную пластину U (2).
2. Снять гайку (3).
3. Отвернуть винт (4) коромысла и снять подвижный нож L (5) и нож R(6) .
4. Установить два новых ножа а затем винт (4).
5. Отрегулировать усилие резания (см. ниже) и затянуть гайку (3).
6. Установить пластину U (2).

### 9-26-2. Регулировка усилия резания.



Отрегулировать усилие резания до минимума, при котором обрезка нити выполняется чисто.

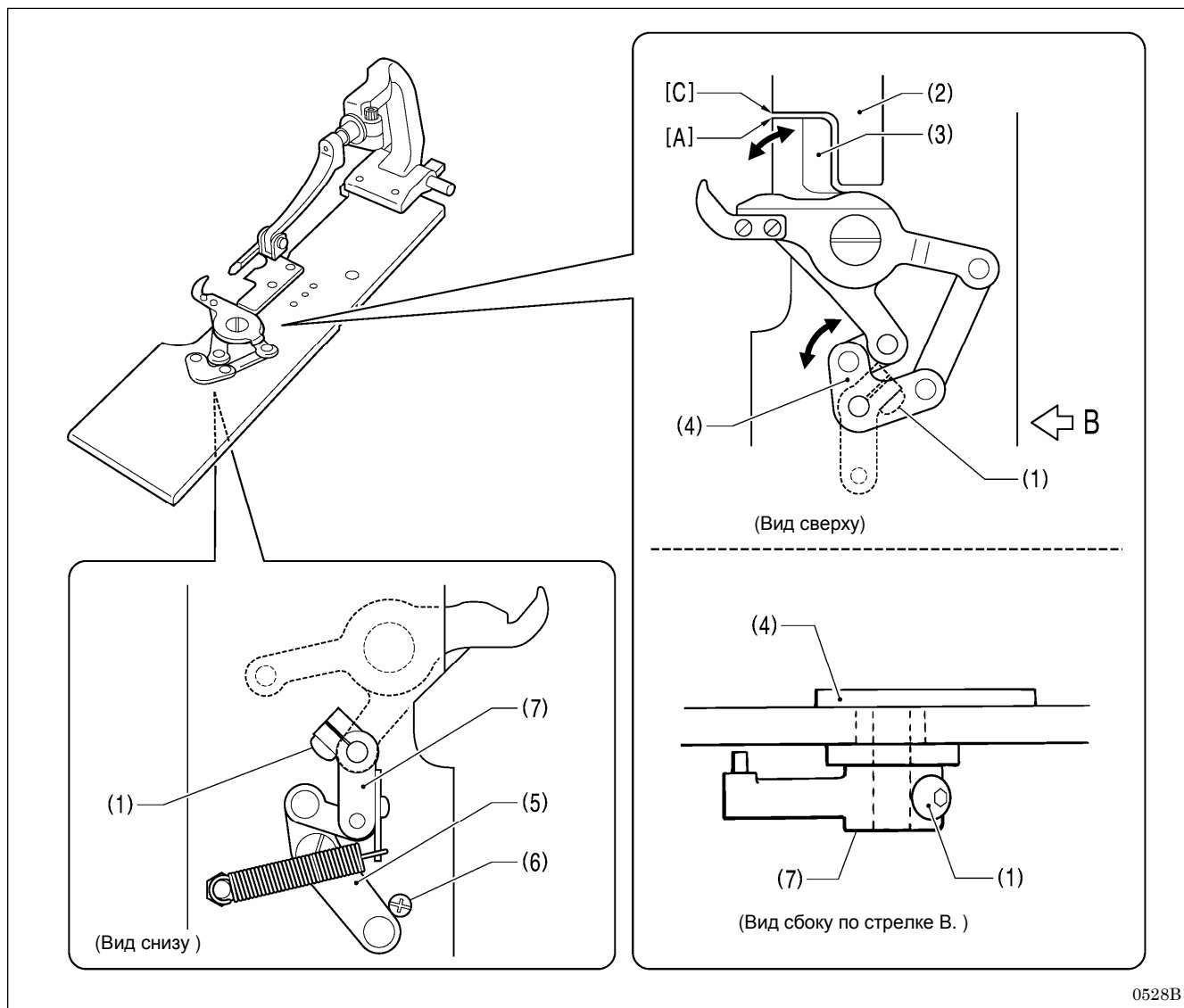
1. Ослабить гайку (1).
2. Поворотом винта (2) двуплечего коромысла отрегулировать давление резания.

#### **ПРИМЕЧАНИЕ:**

Если винт (2) завернуть до упора, подвижные ножи не будут работать. Постепенно вывернуть винт (2) в положение, в котором подвижные ножи будут двигаться без заеданий.

3. Надёжно затянуть гайку (1) после завершения регулировки.

### 9-26-3. Регулировка положения подвижного ножа.



0528B

1. Снять пластину прижима материала U. (См. п. «9-26-1» по замене подвижного и неподвижного ножей)
2. Ослабить винт (1).
3. Повернуть планку (4) в приводе подвижного ножа так, чтобы носик «А» подвижного ножа R (3) и уголок «С» игольной пластины (2) совпали.
4. Повернуть шатун В (7) триммера нити так, чтобы соединительное звено J узла (5) каснулось винта; затем винт (1) затянуть.
5. Закончив регулировку, установить прижимную пластину U материала.

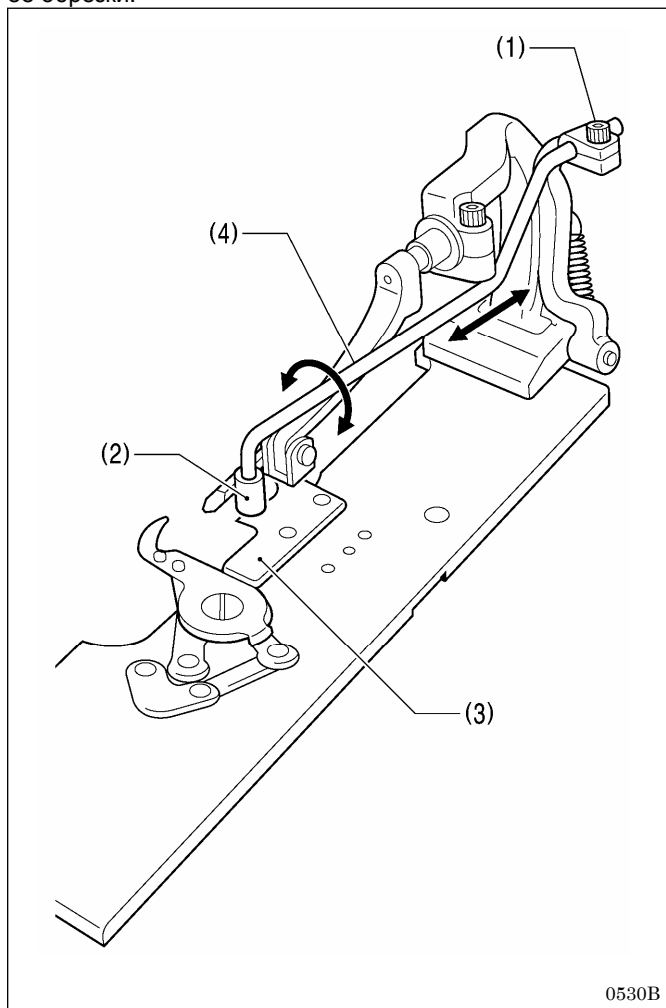
#### ПРИМЕЧАНИЕ:

Проверить, что шатун (4) в приводе подвижного ножа и звено В (7) поворачивались легко и без люфта.



#### 9-26-4. Регулировка положения устройства дополнительного закрепления.

Обрезка нижней нити и каркасной происходит, когда прижимные лапки материала подняты. Дополнительный зажим служит для обеспечения неподвижности материала при обрезке нити, чтобы сохранить неизменной длину нити после её обрезки.



1. Ослабить болт (1).
2. Отрегулировать положение рычага прижима (4) по отношению к изделию. При этом точечный прижим (2) двигался бы над игольной пластиной (3).
3. Болт (1) затянуть после завершения регулировки.

## 9-27. Регулировка длины прокладываемой каркасной нити. (Для подкласса -02 только >

Каркасная нить закрепляется на материале поворотом двух-трёх первых стежков в начале строчки и затем постоянно оттягивается. Поэтому, если нити дать натяжение при выполнении строчки, то длина каркасной нити (на рисунке «а») становится предельно малой и нить может выйти из строчки.

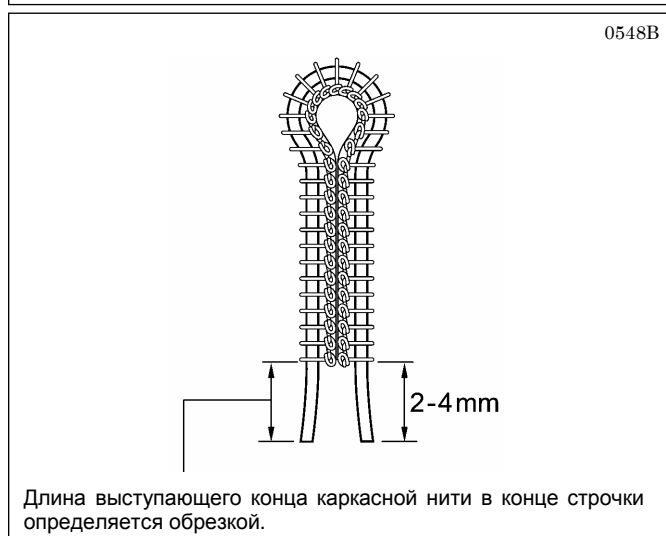
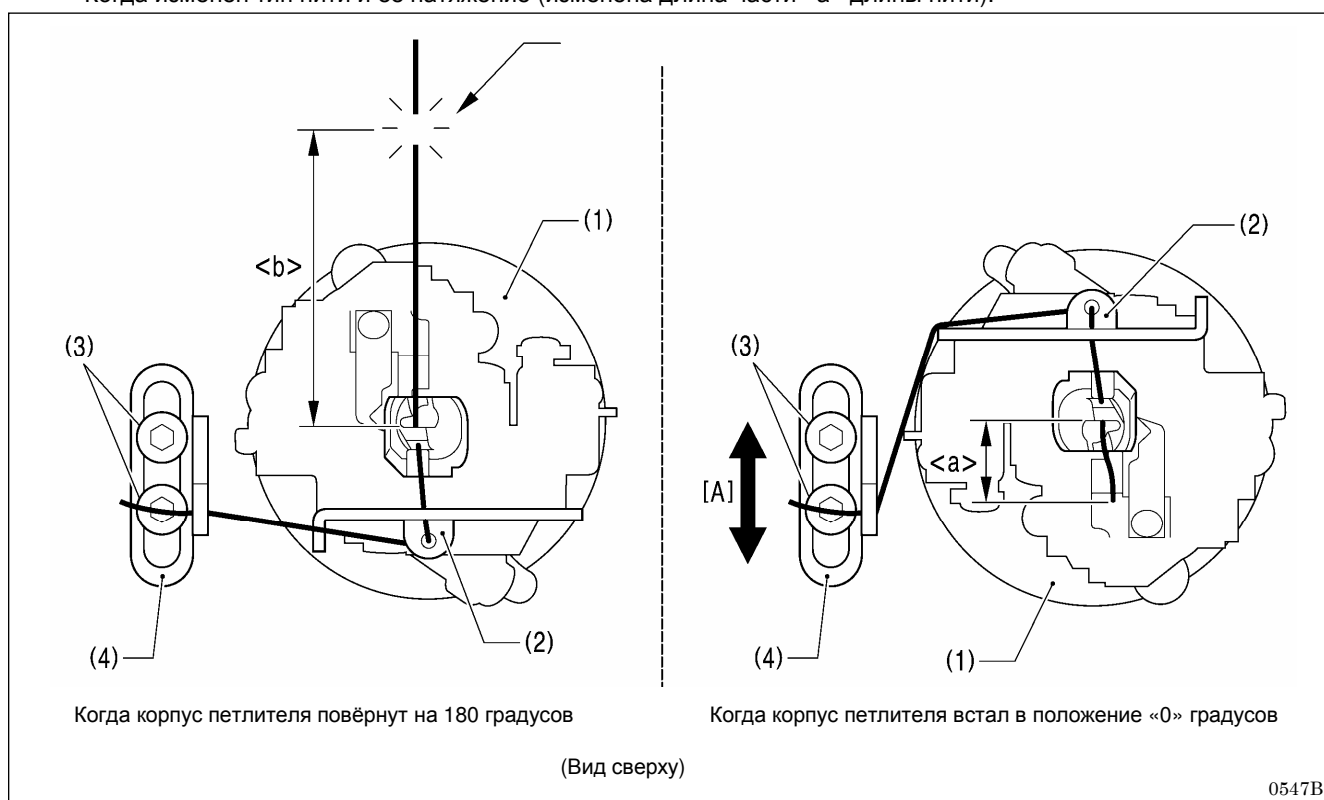
Каркасная нить по длине должна быть отрегулирована как можно короче при условии, что она ещё обвивает стежки при пуске машины и выступает над стежками.

### ПРИМЕЧАНИЕ: Принцип натяжения каркасной нити

Когда основание петлителя (1) повернётся на 180 градусов в положение «0» градусов, после обрезки каркасной нити, направитель этой нити С-Ж (2) начинает её вытягивать.

Регулировка длины каркасной нити необходима в следующих случаях.

- Когда изменена длина строчки. (каркасная нить была обрезана в исходном положении подвижной платформы, так что размер «b» изменился. Вследствие этого длина каркасной нити «а» изменится дополнительно.)
- Когда изменён тип нити и её натяжение (изменена длина части «а» длины нити).



### <Способ регулировки>

1. Ослабить винт 3.
2. По стрелке (A) сдвинуть направитель каркасной нити Ж(4) так, чтобы конец этой нити длиной 2-4 мм выступал из строчки при пуске машины.
3. Винт (3) затянуть по завершению регулировки.

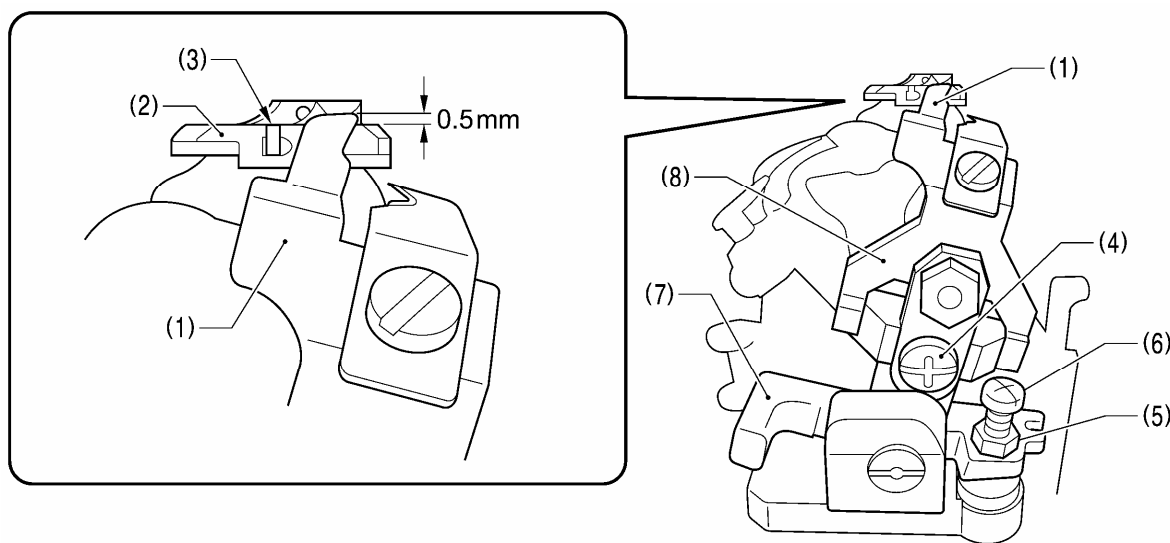
## 9-28. Регулировка положения прессователя нижней нити < только для подкласса-02 >

Отрегулировать прессователь нижней нити так, чтобы он надёжно удерживал нижнюю нить.

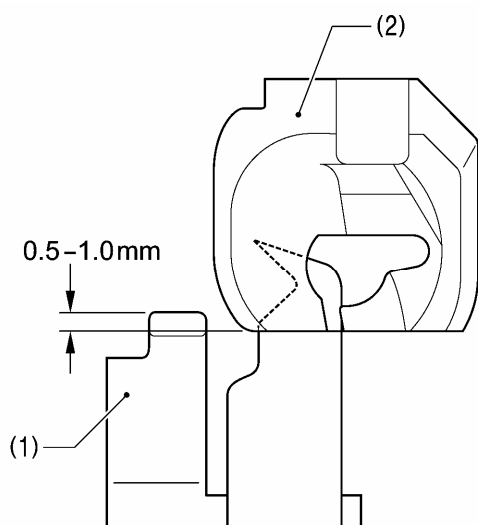
0549B

0550B

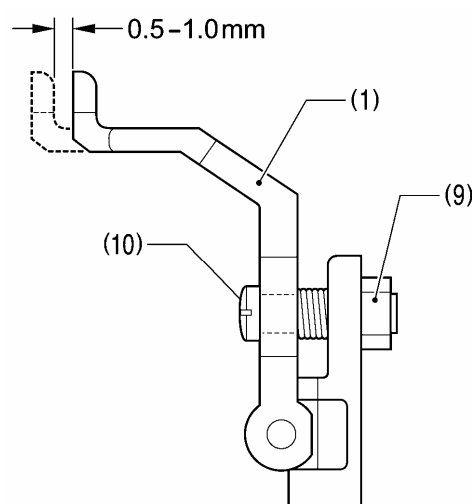
0551B



(Вид спереди )



(Вид сверху)



( Вид направо )

1. Ослабить винт (4) и сдвинуть прессователь нижней нити (1) вверх или вниз, чтобы его верх выступал примерно на 0,5 мм над канавкой нити (3) в пластине (2).
2. Проверить, чтобы прессователь (1) нижней нити не перекрывал канавку в передней части пластины (2).  
\* Если же перекрытие имеется, то ослабить гайку (5) и отрегулировать положение винтом (6).
3. Проверить величину перекрытия 0,5 – 1,0 мм передней части пластины (2) и прессователя нижней нити (1) после срабатывания коромысла В (7).  
\* Если требуется регулировка, сдвинуть основание (8) прессователя нижней нити, ослабить гайку (9) и выполнить регулировку поворотом винта (10).  
If adjustment is required, remove the lower thread presser base (8), loosen the nut (9), and then turn the screw (10) to adjust.
4. Закончив регулировку, затянуть гайки (5) и (9), которые были ослаблены, и установить основание (8) прессователя нижней нити.

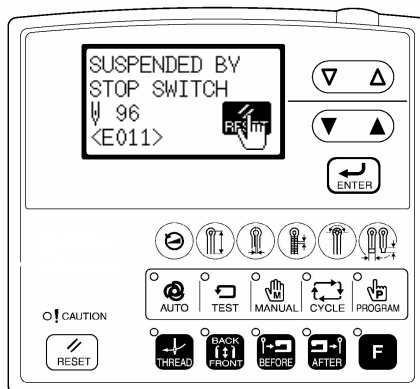
## 10. КОДЫ ОТКАЗОВ

### ОПАСНО



Перед открытием крышки блока управления следует обождать не менее 5 минут после отключения машины и отсоединения шнура из розетки сети. Не касаться зон с высоким напряжением, где можно получить травму.

Для выявления причины отказа пользуйтесь приведенными рекомендациями.



0320B  
0461B

#### Ошибки в переключениях.

Места с пометкой а "\*" этой страницы инспектируются только опытными техниками.

Код	Причина	Устранение	Стр.
E010	Кнопка пуска была нажата в режиме ожидания.	Убрать палец с кнопки включения (кн. OFF).	1
E011	Выключатель нажат при выполнении строчки.	Для устранения ошибки нажать RESET. * Нажать ▼ для установки платформы подачи в положение для продолжения строчки..	36 53
E015	Осталась нажатой кнопка включения или у неё проблемы с контактами.	Отключить сеть, проверить контакты и отсутствие зависания кнопки на данный момент. .	19*
E016	Проблема с контактами выключателя	Отключить сеть, проверить контакты выключателя на главном пульте компьютера.	19*
E024	Была нажата кнопка пуска.	Отпустить кнопку (Чтобы было отключение)	14 - 16
E025	После подключения сети была нажата кнопка пуска или плохой контакт в кнопке.	Отключить сеть, проверить, не включён ли пуск. Если кнопка пуска не нажата, проверить контакты включения на панели компьютера.	14 - 16 19*
E034	Нажаты лапки материала	Отключить выключатель лапок	14 - 16
E035	Был нажат выключатель лапок или плохи контакты в нём.	Отключить сеть, проверить контакты выключателя лапок.	14 - 16
E050	Включение сети произошло при откинутой головке.	Отключить сеть, вернуть головку в исходное положение . Проверить контакты соединения по безопасности головки с пультом компьютера.	11 19*
E051	На включении обнаружено, что головка машины откинута.	Отключить сеть, поставить головку в обычное положение . Проверить контакты соединения по безопасности головки с пультом компьютера.	11 19*
E055	Включение сети произошло при откинутой головке	Отключить сеть и вернуть головку в исходное положение. Проверить контакты соединения по безопасности головки с пультом компьютера	11 19*
E065	При подключении сети была нажата клавиша на панели .	Отключить сеть и проверить отсутствие нажатой клавиши.	36 37

**Отказы двигателя в приводе главного вала.**

Места с пометкой а “\*” этой страницы инспектируются только опытными техниками.

Код	Причина	Устранение	Стр
E110	Ошибка с остановкой иглы в верхнем положении	Поворотом шкива главного вала выставить его в положение, когда дисплей покажет отсутствие ошибки.	38
E111	Ошибка с остановкой иглы в верхнем положении	Отключить сеть и проверить контакты подключения синхронизатора к панели компьютера.	20*
E120	Ошибка с остановкой иглы в верхнем положении	Отключить сеть и проверить контакты подключения синхронизатора к панели компьютера.	20*
E130	Проблема с двигателем в приводе машины или нарушена работа синхронизатора.	Отключить сеть и поворотом шкива главного вала проверить не заблокирован ли главный вал. Проверить подключение двигателя главного вала и синхронизатора к панели компьютера.	20*
E131	Повреждён синхронизатор..	Отключить сеть и проверить подключение синхронизатора к двигателю на панели компьютера.	20*
E132	Неполадки в двигателе .	Отключить сеть и поворотом шкива главного вала проверить не заблокирована ли машина. Проверить подключение синхронизатора к двигателю на панели компьютера.	20*
E133	Двигатель остановился не в заданном положении.	Отключить сеть и поворотом шкива главного вала проверить не заблокирована ли машина. Проверить подключение синхронизатора к двигателю на панели компьютера	20*
E140	Двигатель вращается обратно.	Отключить сеть и поворотом шкива главного вала проверить не заблокирована ли машина. Проверить подключение синхронизатора к двигателю на панели компьютера	20*
E150	Двигатель перегрелся или неисправен термодатчик.	Проверить подключение синхронизатора к двигателю главного вала на панели компьютера	20*

**Отказы в механизме перемещения материала.**

Места с пометкой а "\*" этой страницы инспектируются только опытными техниками.

Код	Причина	Устранение	Стр.
E200	Не определяется исходная позиция двигателя X-перемещений. Проблема в этом двигателе или в подключении датчика.	Отключить сеть и проверить подключение двигателя X- перемещений и кодировщика X-перемещений к пульту компьютера.	19* 20*
E201	Остановился двигатель X-перемещений.	Отключить сеть и проверить систему перемещений по X.	*
E210	Не определяется исходная позиция двигателя Y- перемещений. Проблема в этом двигателе или в подключении датчика, не дающего исходной позиции.	Отключить сеть и проверить подключение двигателя Y- перемещений к панели компьютера, а также подключение датчика и кодировщика.	19* 20*
E211	Остановился двигатель Y-перемещений.	Отключить двигатель и проверить отсутствие проблем в цепи Y- перемещений.	*
E220	Не определяется исходная позиция двигателя $\theta$ - угловых перемещений. Проблема с этим двигателем или с датчиком угла поворота.	Отключить сеть и проверить подключение двигателя $\theta$ -перемещений к панели компьютера, а также подключение датчика и кодировщика.	19* 20*
E221	Остановился двигатель $\theta$ - угловых перемещений.	Отключить двигатель и проверить отсутствие проблем в цепи $\theta$ -перемещений.	*

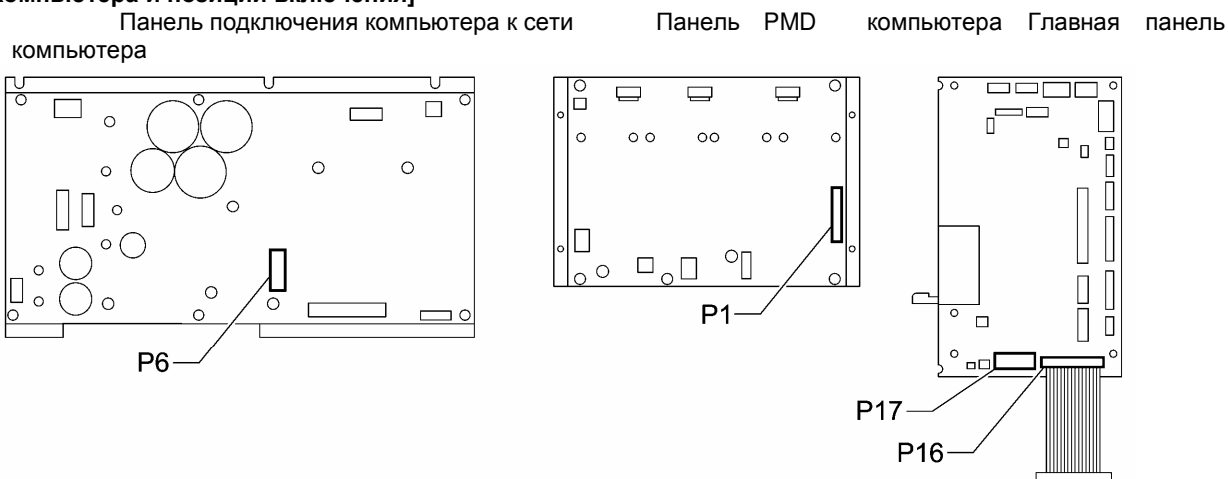
## Ошибки подключения и в устройствах памяти

Места с пометкой а “\*\*” этой страницы инспектируются только опытными техниками.

Места с пометкой “\*\*\*” требуют оплаты дополнительной услуги.

Код	Причина	Устранение	Стр.
E401	При включении сети обнаруживается нарушение связи между панелями компьютера и главного двигателя.	Отключить сеть и затем проверить правильность подключения P17 на главной плате компьютера и P6 на плате подключения питания компьютера	19* 20* 112*
E403	При включении сети обнаруживается нарушение связи между панелями компьютера и <b>PMD</b>	Отключить сеть и проверить правильность подключения контакта P 16 на главной плате компьютера и контакта P1 на PMD компьютера	19* 20* 112*
E410	Нарушена связь между панелью ПС и его пультом .	Отключить сеть и проверить подключение панели управления к главной плате компьютера.	19*
E411	Нарушена связь между панелью ПС и панелью подключения двигателя.	Отключить сеть и затем проверить правильность подключения P17 на главной плате компьютера и P6 на плате подключения питания двигателя.	112*
E420	Не вставлена карта памяти. (тексты на дисплее не воспроизводятся)	Отключить сеть и вставить карту CF в слот блока управления	**
E422	Ошибка чтения карты памяти	Проверить данные карты CF.	**
E424	Недостаточно места на карте памяти.	Применить другую карту CF. .	**
E425	Ошибка в чтении карты памяти.	Применить специализированную CF- карту	**
E430	Проблема с флеш –памятью на пульте компьютера.	Отключить и снова включить сеть.	38
E440	Проблема с ПЗУ на компьютере.	Отключить и снова включить сеть	38
E450	Не читается выбранный режим в памяти головки машины.	Отключить сеть и проверить соединение памяти головки машины к плате подключения питания для двигателя.	20*
E451	Данные не посылаются в память головки.	Отключить и снова включить сеть	38
E480	Проблемы с RAM на пульте компьютера.	Отключить и снова включить сеть	38

### [Пульт компьютера и позиции включения]



0535B

### Ошибки в устройствах

Места с пометкой а “\*\*” этой страницы инспектируются только опытными техниками.

код	причина	устранение	Стр.
E630	Не работает триммер нижней нити и повреждён датчик этого триммера.	Отключить сеть и проверить правильность подключения контактов электромагнита и датчика в глвной плате компьютера.	19*
E650	Hammer is lowered, or hammer position sensor is faulty.	Отключить сеть и проверить правильность подключения контактов электромагнита подвижного ножа и датчика положения ножа на главной плате компьютера.	19*
E651	Hammer is not lowered, or hammer position sensor is faulty.	Отключить сеть и проверить правильность подключения контактов электромагнита подвижного ножа и датчика положения ножа на главной плате компьютера.	19*

### Ошибки подключений на плате компьютера

Места с пометкой а “\*\*” этой страницы инспектируются только опытными техниками.

Код	Причина	Устранение	Стр.
E700	Повышенное напряжение в сети.	Отключить сеть и проверить входное напряжение.	23*
E701	Повышенное напряжение на двигателе машины..	Отключить сеть и проверить входное напряжение.	20*
E705	Падение напряжения в сети .	Отключить сеть и проверить входное напряжение.	23*
E710	В двигателе машины ток не соответствует норме.	Отключить сеть и поискать проблему на швейной машине.	*
E719	Неисправность на PMD платы компьютера	Отключить сеть и проверить PMD на плате компьютера.	20*
E740	Не работает вентилятор охлаждения.	Отключить сеть и проверить контакты датчика кулера на плате компьютера.	19*

Если на дисплее появляется код, не указанный в таблице, если способ устранения не решает проблему, обратитесь по месту покупки машины.



## 11. УСТРАНЕНИЕ НЕИСПРАВНОСТЕЙ

- Если появились проблемы в работе, прежде всего проверить правильность заправки нити в машину и правильность установки иглы.
- Прежде чем вызвать специалиста для замены частей машины или обслуживания ознакомьтесь с рекомендациями, представленными ниже.
- Если нижеследующая таблица не позволяет решить проблему, отключите сеть и проконсультируйтесь у квалифицированного техника или обратитесь в центр покупки машины.

### ВНИМАНИЕ



Перед устранением отказа машины отключить машину и вынуть вилку из розетки сети. Иначе при неосторожном случайном нажатии на педаль пуска можно получить серьёзную травму.

Проблема	Причина	Устранение	Стр.
Обрыв нити	Слишком велико натяжение нити.	Натяжение исправить.	55
	Игла установлена неверно.	Правильно выставить желобки иглы.	30
	Нить слишком толста для иглы.	Подобрать нить под номер иглы.	55
	Отрегулировать иглу и петлитель.	Отрегулировать зазор между иглой и петлителем; установить верно иглу по высоте или петлитель и ширитель по высоте.	71, 78 79
	Повреждены игла, петлитель, ширитель, нитенаправители или фигурная пластина. .	Исправить или заменить повреждённую деталь.	
	Нить заправлена неверно .	Исправить заправку.	31 - 34
Пропуск стежков.	Натяжение верхней нити или велико или недостаточно.	Отрегулировать натяжение.	55
	Остриё иглы погнуто или повреждено	Заменить иглу новой.	
	Неправильный зазор между иглой и носиком петлителя.	Зазор отрегулировать.	79
	Неправильно выполнены регулировки иглы, петлителя и ширителя.	Выполнить регулировки правильно.	71 76 - 81
	Регулировки иглы и иглонаправителя неверны.	Отрегулировать иглонаправитель.	79
	Повреждён носик петлителя.	Или заменить петлитель новым или заточить его на камне с маслом.	
	Игла установлена неверно.	Правильно выставить желобки иглы	30
	Слишком тонка игла.	По материалу и нити подобрать иглу.	55

Проблема	Причина	Способ исправления отказа	Стр
Сломана игла	Игла погнута.	Заменить иглу на новую.	/
	Неверно отрегулированы игла, петлитель, ширитель.	Правильно отрегулировать	71 76 - 81
	Иглонаправитель далеко отстоит от иглы.	Отрегулировать иглонаправитель.	79
	Слишком тонкая игла.	Подобрать иглу по условиям работы.	55
Верхняя нить не обрезается.	Повреждён верхний подвижный нож.	Заменить нож новым.	96, 97
	Вследствие низкого давления воздуха верхний нож не полностью открывается.	Отрегулировать пневмодавление.	25
	Верхний подвижный нож не захватывает верхнюю нить.	Установить этот нож так, чтобы он обрезал только одну ветвь верхней петли.	97
	Верхний подвижный нож не захватывает верхнюю нить вследствие пропуска предыдущего стежка.	См. в этой таблице п. «Пропуск стежков»	114
	Положение верхнего подвижного ножа установлено неверно.	Отрегулировать положение.	97
Нижняя нить не обрезается.	Погнут подвижный нож.	Заменить нож новым.	99, 104
	Вследствие низкого давления воздуха нижний нож не открывается полностью.	Отрегулировать давление воздуха.	25
	Неправильное положение подвижного ножа.	Отрегулировать положение подвижного ножа или распределителя нити.	100, 103 105
	Мало давление резания в триммере нижней нити.	Давление отрегулировать.	100, 104
При пуске машины нить не подаётся.	Конец нижней нити не закреплён.	Отрегулировать закрепление конца нижней нити (для подкласса -01) или пресс нижней нити (подкласс -02).	101, 103 108
	Короток конец верхней нити после обрезки.	Отрегулировать натяжение	55
	Недостаточная подача верхней нити.	Отрегулировать подачу.	95
Отверстие прорубается в материале не чисто.	Мало давление резания.	Отрегулировать давление на достаточно сильное.	90
	Плохой контакт между верхним и нижним ножами.	Заточить режущую кромку верхнего ножа.	84
	Нож погнут.	Нож заменить новым.	87
Слабая затяжка стежка.	Натяжение верхней нити слишком велико или мало.	Отрегулировать натяжение до нормы.	55
	Натяжение нижней нити слишком велико или мало.	Отрегулировать натяжение до нормы	55
	Натяжение или ход компенсаторной пружины для нити неправильные.	Отрегулировать натяжение и ход.	55

