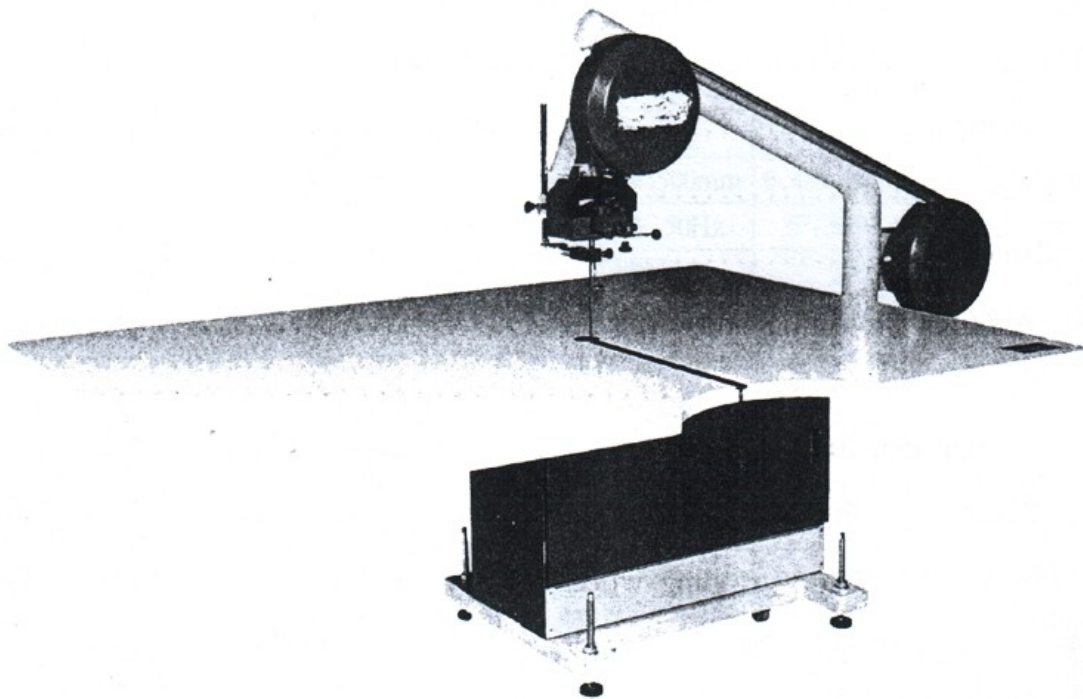


РАСКРОЙНАЯ МАШИНА СЕРИИ ВК С ВЕРТИКАЛЬНЫМ НОЖОМ

ИНСТРУКЦИЯ ПО ЭКСПЛУАТАЦИИ И РЕГУЛИРОВКЕ



Прочтите внимательно эту инструкцию перед эксплуатацией и убедитесь, что Вы её понимаете. Сохраните эту инструкцию для того, чтобы обратиться к ней в будущем.

Содержание

(I) ТЕХНИЧЕСКИЕ ХАРАКТЕРИСТИКИ.....	1
(II) СБОРКА	2
1 Сборка стола	2
2 Сборка ножа	2
3 Сборка точила	3
4 Защита раскройной рамы	3
(III) ИНСТРУКЦИИ ПО ЭКСПЛУАТАЦИИ ПУЛЬТА УПРАВЛЕНИЯ	4
5 Контрольные действия	4
6 Рабочие действия	4
(IV) РАСКРОЙ	5
7 Раскрой	5
8 Скорость ножа	6
9 Заточка	6
10 Неправильные действия	7
(V) ТОЧИЛО	8
11 Нормальные условия заточки	8
12 Формы острия ножа для различных видов ткани	9
13 Износ ножа и точильных дисков	9
14 Замена точильных дисков	10
15 Рифление ножа	10
(VI) ЗАМЕНА НОЖА	10
16 Когда необходимо заменить нож	10
17 Удаление ножа	11
(VII) РАЗНОЕ	12

(I) ТЕХНИЧЕСКИЕ ХАРАКТЕРИСТИКИ

Раскройные машины серии ВК с инверторным изменением скорости

Модель	ВК-550, ВКГ-550	ВК-700, ВКГ-700	ВК-900, ВКГ-900	ВК-1200, ВКГ-1200
Размеры стола, мм	1000x1200	1200x1800	1500x2100	1500x2400
Производит. раскроя, мм	90	180	180	250
Размах ножа, мм	550	700	900	1200
Раскрой ножа, мм	0,45x10x3100	0,45x10x3500	0,45x10x3860	0,45x10x4560
Напряжение	1ф-220В-50Гц	1ф-220В-50Гц	1ф-220В-50Гц	1ф-220В-50Гц
Вес нетто, кг	200	265	285	300

Раскройные машины серии ВКМ с механическим изменением скорости

Модель	ВКМ-550, ВКМГ-550	ВКМ-700, ВКМГ-700	ВКМ-900, ВКМГ-900	ВКМ-1200, ВКМГ-1200
Размеры стола, мм	1000x1200	1200x1800	1500x2100	1500x2400
Производит. раскроя, мм	90	180	180	250
Размах ножа, мм	550	700	900	1200
Раскрой ножа, мм	0,45x10x3100	0,45x10x3500	0,45x10x3860	0,45x10x4560
Напряжение	3ф-380В-50Гц	3ф-380В-50Гц	3ф-380В-50Гц	3ф-380В-50Гц
Вес нетто, кг	200	265	285	330

Раскройные машины серии ВКЛ с инверторным изменением скорости и устройством нижней заточки ножа

Модель	ВКЛ-550, ВКЛГ-550	ВКЛ-700, ВКЛГ-700	ВКЛ-900, ВКЛГ-900	ВКЛ-1200, ВКЛГ-1200
Размеры стола, мм	1000x1200	1200x1800	1500x2100	1500x2400
Производит. раскроя, мм	90	180	180	250
Размах ножа, мм	550	700	900	1200
Раскрой ножа, мм	0,45x10x3270	0,45x10x3650	0,45x10x4000	0,45x10x4700
Напряжение	1ф-220В-50Гц	1ф-220В-50Гц	1ф-220В-50Гц	1ф-220В-50Гц
Вес нетто, кг	200	265	285	330

Раскройные машины серии ВКМЛ с механическим изменением скорости и устройством нижней заточки ножа

Модель	ВКМЛГ-550	ВКМЛ-700, ВКМЛГ-700	ВКМЛ-900, ВКМЛГ-900	ВКМЛ-1200, ВКМЛГ-1200
Размеры стола, мм	1000x1200	1200x1800	1500x2100	1500x2400
Производит. раскроя, мм	90	180	180	250
Размах ножа, мм	550	700	900	1200
Раскрой ножа, мм	0,45x10x3270	0,45x10x3650	0,45x10x4000	0,45x10x4700
Напряжение	3ф-380В-50Гц	3ф-380В-50Гц	3ф-380В-50Гц	3ф-380В-50Гц
Вес нетто, кг	200	265	285	330

Примечание: буква Г в модели обозначает отсутствие продува.

(II) СБОРКА

1 Сборка стола (Рис.1 и Рис.2)

Соберите раскройный стол (3), совместив отмеченные отверстия (3-1) с отверстиями для соединительных болтов (3-2). Соедините стол (3) болтами (3-3). Вставьте шланг нагнетателя (11-1) в розетку (3-4) и закрепите шланг зажимом для шланга. Соедините штекер управляющего кабеля (25) с контрольной панелью (9).

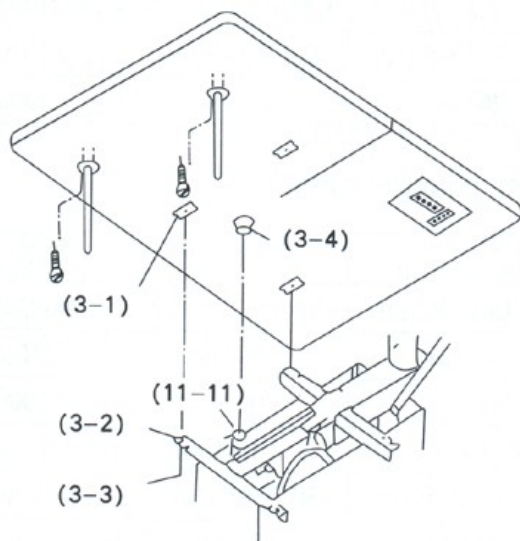


Рис. 1

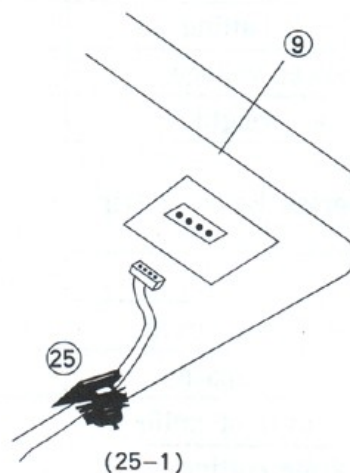


Рис. 2

2 Сборка ножа (Рис. 3, Рис. 4, Рис. 5)

Нож поставляется в свёрнутом состоянии. Осторожно разверните нож. Установите нож на шкив (B) и зафиксируйте нож на шкиве при помощи зажима. Таким же образом установите нож на шкиве (C). Наконец установите нож на шкиве (A). Поворачивайте рукоятку натяжения (14) до тех пор, пока стопорный винт (1) не коснётся металлической пластины (2), растягивая нож. Завершив натяжение ножа, удалите зажимы и поверните шкивы вручную. Нож будет естественно располагаться на шкивах.

Будьте осторожны! В целях безопасности, перед тем, как установить нож, выньте вилку провода электропитания из розетки. Перед установкой ножа рекомендуется одеть специальные рукавицы с сеткой из нержавеющей стали.

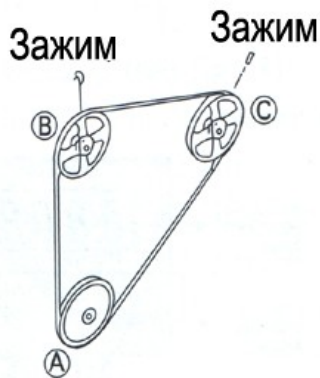


Рис. 3

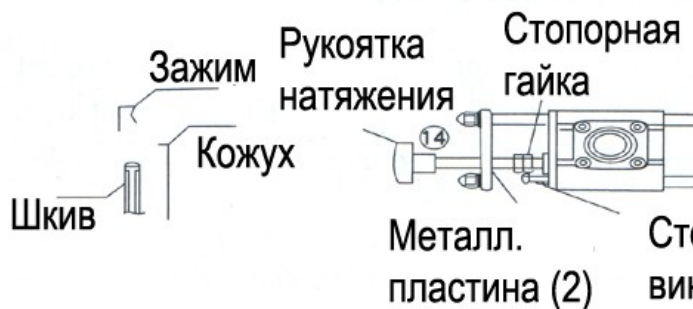


Рис. 4

Рис. 5

3 Сборка точила (Рис. 6)

Установите зернистый планшет точильного диска (7-6) в корпусе точила. Оденьте блок точила (7) на ось (7-3) и протолкните его вовнутрь, чтобы он коснулся позиционным хомутом (7-4). Совместите точку на регуляторе (7-1) V-образным желобом оси (7-3) и винтом регулятора. Также затяните винт крыла (7-2). Наконец, присоедините передний кожух (7-5).

4 Защита раскройной рамы (Рис. 7)

Перенесите раму в раскройный цех. Установите раму на желаемую рабочую высоту с помощью регулирующего винта (21). Зафиксируйте положение с помощью гаек (21-1), установите ножки стола (4) к нижней стороне стола (3) с помощью винта (4-1). Ножки должны соприкоснуться с подставочными пластинами (22). Затяните гайки (4-2) на винтах (4-1).

Будьте осторожны! Если винты поддержки стола чрезмерно вкручены, раскройный стол и рама поднимутся. Не вкручивайте винты чрезмерно.

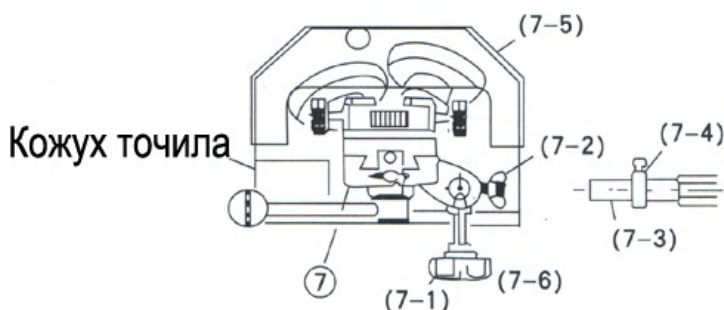


Рис. 6

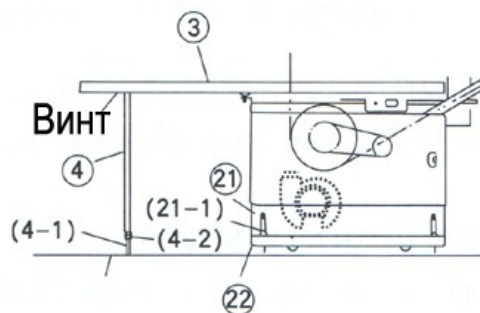


Рис. 7

(III) ИНСТРУКЦИИ ПО ЭКСПЛУАТАЦИИ ПУЛЬТА УПРАВЛЕНИЯ

Функционирование кнопок

Кнопка [FUN] "Режим". (Пожалуйста, не перенастраивайте её; она настроена в заводских условиях.) Она должна работать вместе с кнопкой [SET] "Установить". С её помощью можно провести окончательную установку параметров, проверку и выбор функции.

Кнопка [SET] "Установить". (Пожалуйста, не перенастраивайте её; она настроена в заводских условиях.) С её помощью можно использовать параметр и ввести в память новый параметр.

Кнопка [RUN] "Пуск". Нажатие этой кнопки начинает работу инвертера в режиме контроля работы кнопок.

Кнопка [STOP/RESET] "Стоп/Переустановка". Нажатие этой кнопки прекращает работу инвертера в режиме контроля работы кнопок, или в режиме контроля основной оси. Когда инвертер выключен из-за неполадки, эта кнопка даёт возможность запустить машину.

Кнопка [UP] "Вверх". Нажатие этой кнопки увеличивает цифровое значение. Её можно использовать для корректировки скорости работы и параметров функционирования; а также для выбора кода режима.

Кнопка [DOWN] "Вниз". Нажатие этой кнопки уменьшает цифровое значение. Её можно использовать для корректировки скорости работы и параметров функционирования; а также для выбора кода режима.

Будьте осторожны! Слишком краткое нажатие кнопки может привести к медленному изменению частоты или к чрезмерному подъёму частоты.

Режим быстрого действия:

- 1 Включить в электросеть.
- 2 Нажать кнопку [RUN], запускается инвертер.
- 3 Нажать кнопку [UP] или [DOWN], отрегулировать параметр.
- 4 Нажать кнопку [STOP] или [RUN] для остановки или повторного запуска машины.

Будьте осторожны!

- 1 Перед отключением от электропитания, пожалуйста, нажмите кнопку [STOP/RESET]. Если Вы снова запускаете устройство, включите его в сеть после того, как экран погаснет.
- 2 Оператору следует отсоединить выход и выключить основной переключатель перед тем, как он покинет своё рабочее место. В противном случае возможно повреждение пульта устройства.



(IV) РАСКРОЙ

7 Раскрой

Включите машину в сеть электропитания. Включите нагнетатель воздуха. Между пакетом материала, подготовленного для раскроя, и поверхностью стола возникнет поток воздуха; благодаря нему можно будет легко передвигать пакет материала по столу. Придерживая плотно обеими руками, подведите пакет полотна к ножу. Нож очень острый и режет очень точно. Установите направляющую ножа (6) на минимальную высоту.

Для регулировки высоты ножа есть два регулятора: (6-1) и (6-2). Когда Вы не используете нож, то в целях безопасности опустите его на поверхность стола.

Внимание! Работая с раскройным ножом, будьте очень осторожны!

Рекомендуется одевать рукавицы безопасности, с сеткой из нержавеющей стали.

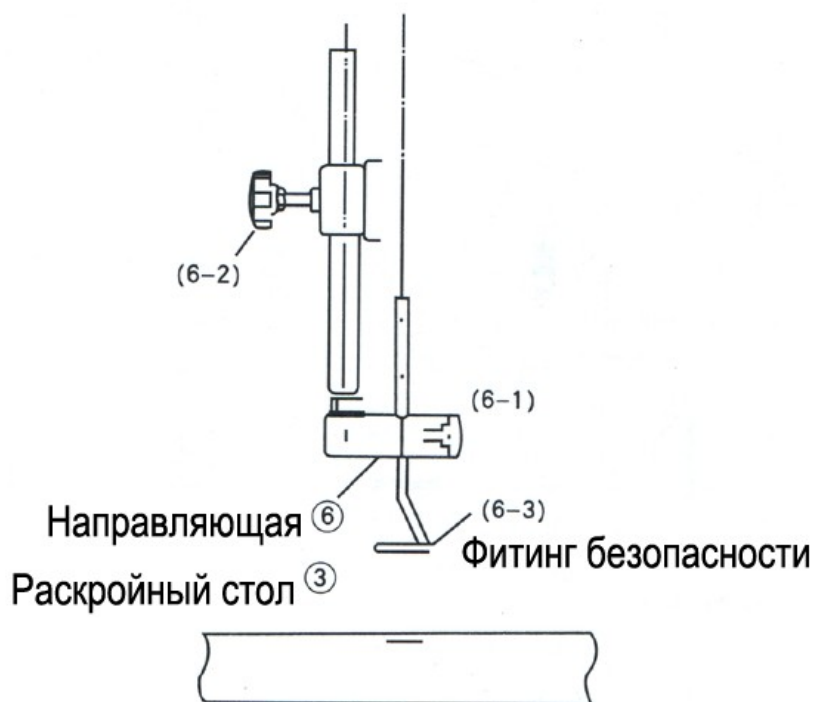


Рис. 8

8 Скорость ножа

Когда скорость ножа увеличивается, это улучшает качество раскроя. Однако, если в полотне присутствуют синтетические волокна или другие вещества, способные расплавиться при нагревании, то при раскрое может произойти склеивание слоёв пакета. Следует уменьшить скорость ножа и коснуться ножа смазочным фитилём бачка с силиконовым маслом. Это исключит как склеивание так и плавление краёв полотна, и устранил проблемы при раскрое.

9 Заточка (Рис. 9)

Если нож затупился, или края раскраиваемого полотна неровные, следует наточить нож. Опустите точило ножа во время работы устройства; через 4-5 секунд нож будет остро заточен. Отжав рычаг, отодвиньте точило. Чем выше скорость ножа при заточке, тем острее он становится.

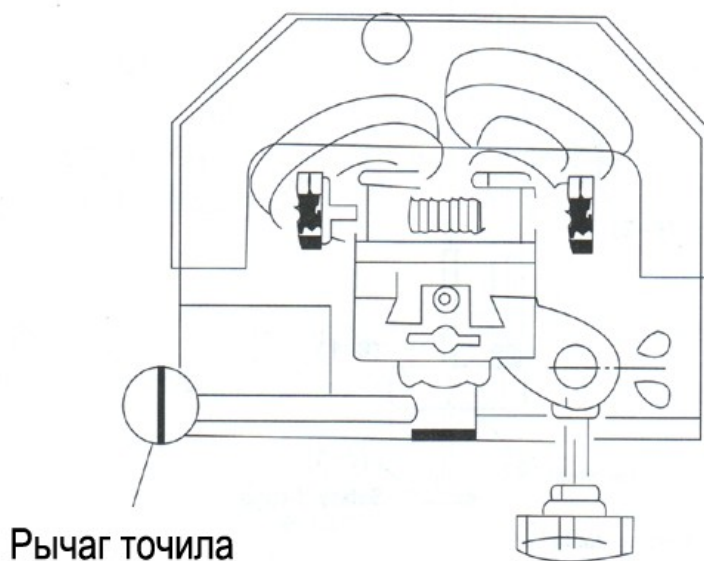


Рис. 9

Соответствие типа полотна скорости раскроя

Трикотаж					←	→	
Хлопок			←	→			
Синтетика	←	→					
об/мин	1200	1300	1400	1500	1600	1700	1800

10 Неправильные действия

1 Если при работе устройства возникнут неполадки, это отразится в электро-сигналах, обрабатываемых инвертером. В случае появления при этом ненормально высоких или низких параметров устройство автоматически проведёт диагностику. При скачке напряжения или неправильном уровне электропитания моментально сработает предохранитель, инвертер остановит выход, сработает специальная система и мотор остановится. Следует устранить неисправность, руководствуясь символами на экране дисплея инвертера.

2 Повторные неполадки

При возникновении неполадок инвертер выдаст код ошибки и включит аварийное реле. В результате будет невозможным продолжать другие операции. Следует выключить электропитание, устранить неисправность и вновь включить устройство, но не раньше, чем через пять минут. Если снова появится код ошибки, это значит, что неполадка не была устранена. Устраните неполадку перед запуском машины.

Коды ошибок и способ их устранения

Код на дисплее	Неполадка	Способ устранения неполадки
O.C	Слишком высокий ток	Проверьте, не превышает ли ток мотора ток инвертера. Проверьте, нет ли короткого замыкания при соединении инвертера и мотора. Проверьте, не слишком ли велико или мало время ускорения и замедления. Проверьте, нет ли перегрузки. Проверьте, не заблокировано ли вращение мотора.
O.L	Перегрузка	Проверьте, нет ли перегрузки. Проверьте соотношение передачи. Увеличьте энергоёмкость инвертера.
O.E	Слишком высокое напряжение	Проверьте, нет ли превышения уровня тока. При перегрузке на мотор напряжение растёт скачкообразно при замедлении и остановке; следует увеличить время замедления и увеличить сопротивляемость тормоза.
P.O	Низкое напряжение	Проверьте входящий ток.
O.N	Перегрев	Проверьте, нет ли перегрева в помещении. Проверьте, нет ли помех в радиаторе и потоке воздуха. Проверьте, достаточно ли места для обдува инвертера.
P.F	Ошибка фазы	Проверьте, правильный ли уровень входящего тока.

(V) ТОЧИЛО

11 Нормальные условия заточки (Рис. 10, Рис. 11 и Рис. 12)

Заточка происходит нормально, если дисками (А) и (В) равномерно разбрасываются искры, как показано на рисунке 10; и если нож затачивается равномерно, как показано на рисунке 11 (а). Если нож затачивается неравномерно, как показано на рисунках 11 (b) и (с), поднимите диски (А) и (В) в направлении, указанном стрелочками на рисунках 11 (b) и (с).

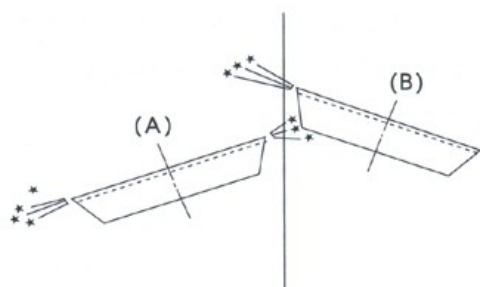


Рис. 10

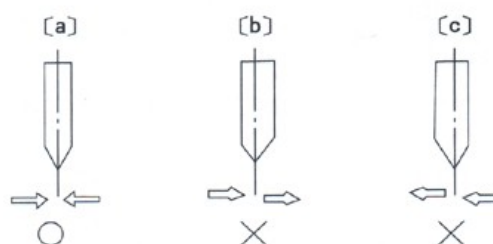


Рис. 11

Диски можно передвинуть в направлениях, указанных стрелочками, если поворачивать указанный на рисунке 12 регулятор (7-7) по часовой стрелке или против часовой стрелки. Завершив настройку, затяните контргайку (7-8).

Направление поворота регулятора (7-7) и направление перемещения диска

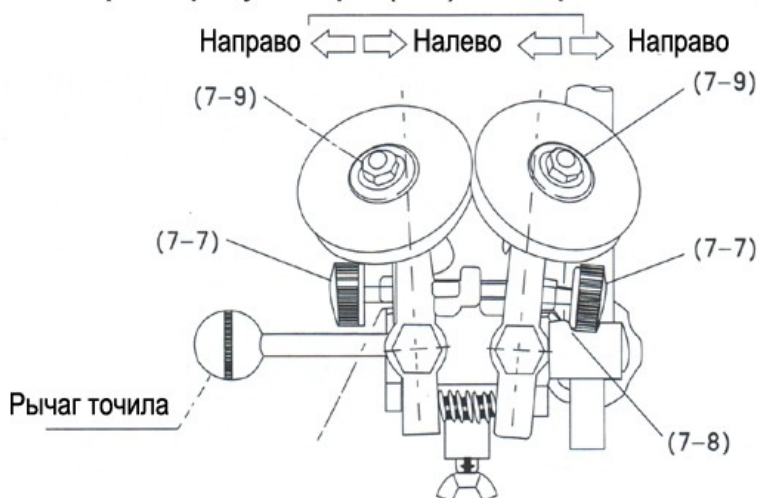


Рис. 12

12 Формы острия ножа для различных видов ткани (Рис. 13 и Рис. 14)
 Заточите острие ножа согласно рисунку 13, в зависимости от того, какой материал будет раскраиваться.



Передвиньте диски в направлении, указанном стрелочками, чтобы изменить форму острия ножа.



Рис. 14

13 Износ ножа и точильных дисков

Если нож не натачивается или если, при попытке наточить его, не сыплются искры, это значит что нож или точильные диски износились. Ослабьте контргайку, потяните за рычаг точила. Медленно поверните винт-барашек против часовой стрелки. Расстояние, указанное на рисунке 15, уменьшится, точильный диск придвинется к ножу. Установите точильный диск в таком положении, в котором будут правильно рассыпаться искры, а затем закрутите гайку.

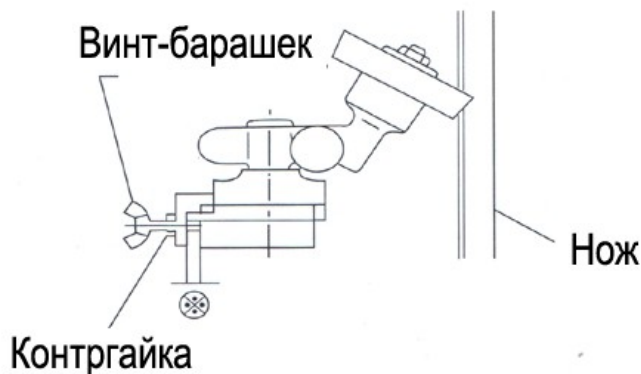


Рис. 15

14 Замена точильных дисков

Если даже после замены положения точильных дисков нож невозможно правильно заточить, это значит, что точильные диски изношены и их следует заменить.

15 Рифление ножа

Нож может стать рифлёным по нескольким причинам.

- 1 Это может быть вызвано слабым натяжением ножа и, как следствие, его плохим прилеганием. Следует натянуть нож, поворачивая рукоятку натяжения пока стопор (1) не коснётся стопора (2), как показано на рисунке 5.
- 2 Это может быть вызвано чрезмерным прижатием точильных дисков. (См. пункт 10). Правильно установите диски.
- 3 Это может быть вызвано износом точильных дисков. В этом случае замените оба точильных диска.

(VI) ЗАМЕНА НОЖА

16 Когда необходимо заменить нож

У нового ножа ширина 10 мм; с каждой заточкой она уменьшается. Если она достигла 3 мм, в этом случае необходимо заменить нож.

17 Удаление ножа (Рис. 16)

- 1 Снимите пластину зажима (13).
- 2 Снимите фитинг безопасности (6-3) направляющей ножа.
- 3 Снимите передний кожух точила (7-5) и панель (7-6) с точила (7).
- 4 Снимите кожух верхнего шкива (17) и кожух шкива натяжения (18).
- 5 Откройте передний кожух (15).
- 6 Поверните рукоятку натяжения и ослабьте нож.
- 7 Проявляя исключительную осторожность, снимите нож.

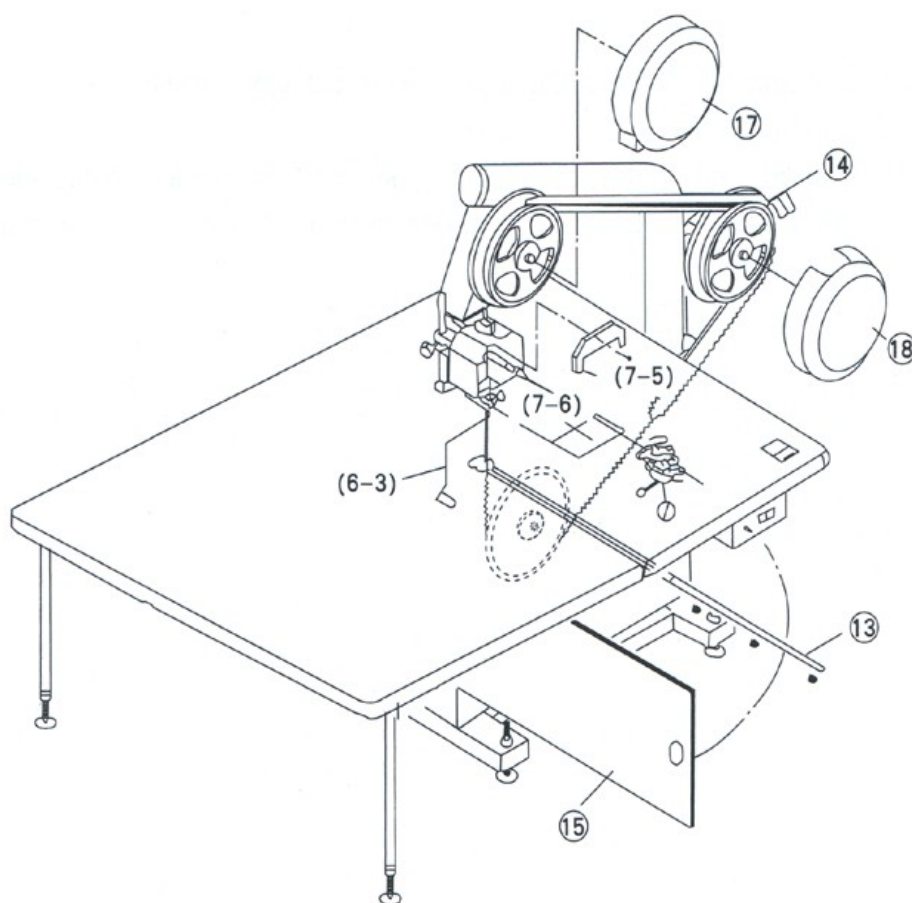


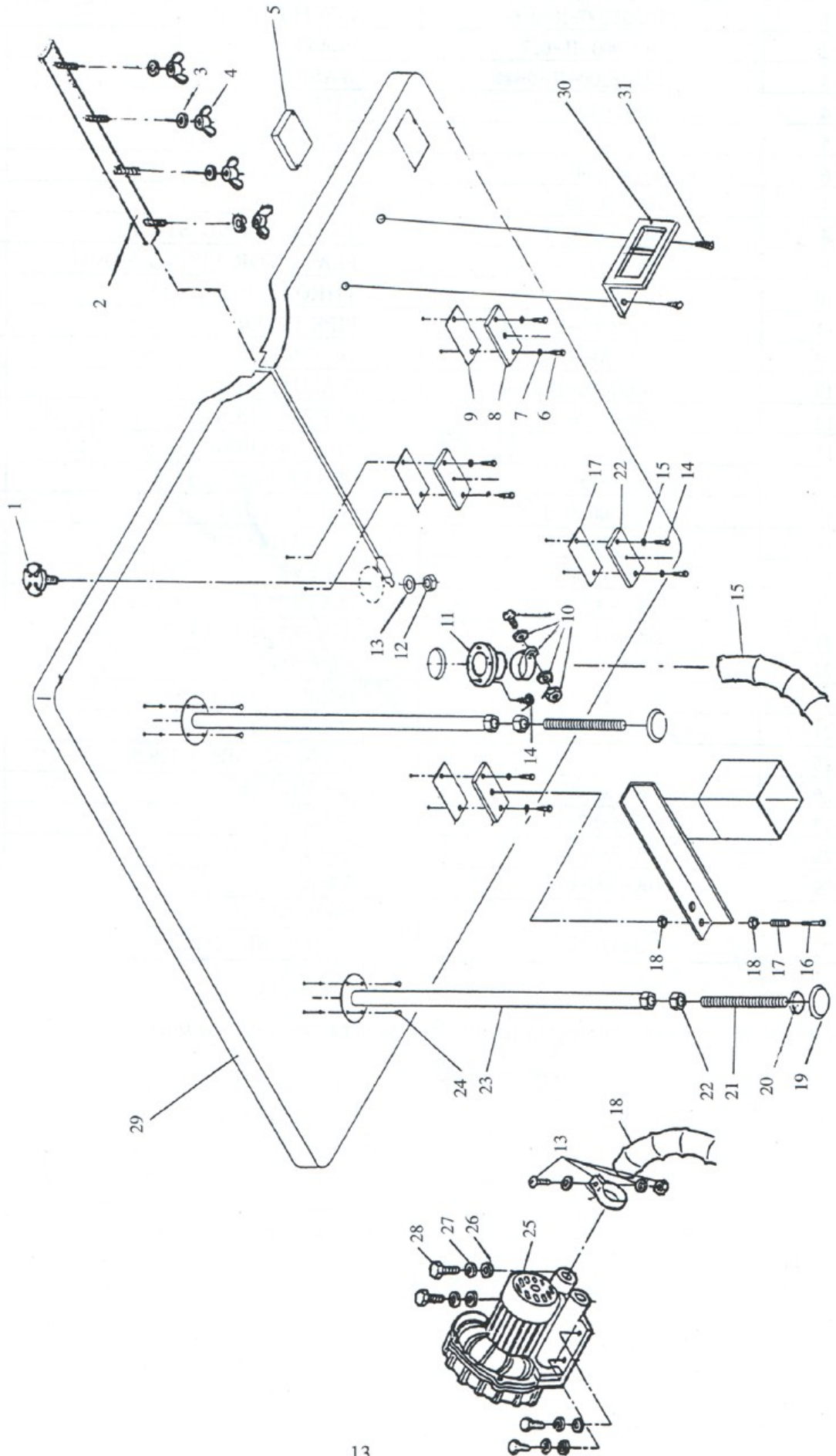
Рис. 16

Будьте осторожны! Перед тем, как начать снятие ножа, отключите машину от сети электропитания. Перед снятием ножа рекомендуется одеть специальные рукавицы с сеткой из нержавеющей стали.

(VII) РАЗНОЕ

- 1 Не работайте при грозе. Остановите машину и отключите её от сети электропитания. Работа при грозе чревата повреждением инвертера.
- 2 Если Вы не пользуетесь машиной длительное время, выньте вилку из розетку сети электропитания.
- 3 Если во время работы происходят перебои с подачей электроэнергии, отключите устройство.
- 4 Техническое обслуживание: Регулярно открывайте кожух шкива и передний шкив и удаляйте обрезки с помощью пылесоса. После каждой заточки ножа удаляйте точильную крошку пылесосом. Регулярно пополняйте силиконовым маслом бачок, находящийся над точилом.

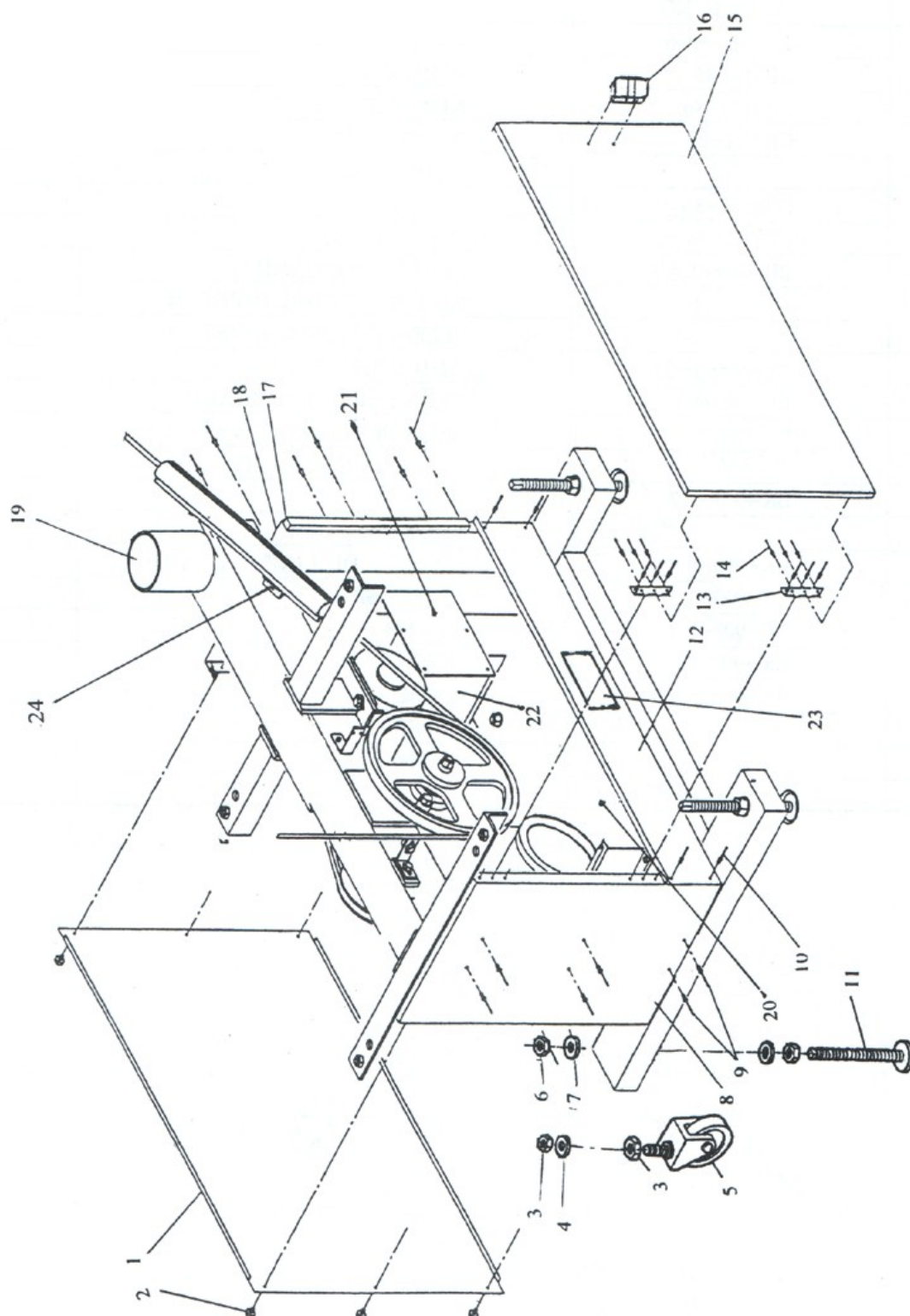
1. СИСТЕМА ВОЗДУХОАГНЕТАТЕЛЯ СТОЛА



№	АРТИКУЛ	НАИМЕНОВАНИЕ	КОЛ-ВО
1	DCQ1200-II-0.6	ЦЕНТРАЛЬНАЯ ПЛАСТИНА	1
2	DCQ900-II-0.7	ПЛАСТИНА	1
3	DCQ1200-II-0-10	ШАЙБА	4
4	GB62-88	ГАЙКА М6	4
5		ПУЛЬТ УПРАВЛЕНИЯ	1
6	GB845-86	ВИНТ СТ6.3Х30	8
7	GB97.1-85	ШАЙБА 6	8
8	ВК-900-0-1	СТОЙКА ФИКСАЦИИ СТОЛА	4
9	ВК-900-0-2	ПЛАСТИНА ДЛЯ СТОЙКИ	4
10		АНКЕРНОЕ КОЛЬЦО 40	2
11	DCQ1200-II-0-4	ГИЛЬЗА 40Х1000	1
12	GB6170-85	ГАЙКА М12	1
13	DCQ1200-II-0-9	ШАЙБА	1
14	GB845-86	ВИНТ 6Х55	3
15		ТРУБА 40Х1000	1
16	GB70-85	ВИНТ 6Х55	4
17	ВК-900-0-3	ПОКРЫТИЕ НАПРАВЛЯЮЩЕЙ	4
18	GB6170-85	ГАЙКА М12	8
19	GE1-1-8011	РУКАВ	2
20	ВК-900-0-7	ПЛАСТИНА ДЛЯ РЕГ.БОЛТА	6
21	ВК-900-0-4	РЕГУЛИРОВОЧНЫЙ БОЛТ	2
22	GB6170-85	ГАЙКА М18	2
23	ВК-900-0-21	ОСЬ	2
24	GB845-86	ВИНТ СТ4.2Х16	4
25		НАГРЕВАТЕЛЬ XGB 8 0,37 КВТ	1
26	GB97.1-85	ШАЙБА 8	4
27	GB93-87	ШАЙБА 8	4
28	GB5782-86	БОЛТ М8Х20	4
29	ВК-900-0.4*	СТОЛ	1
30		ПЕРЕКЛЮЧАТЕЛЬ	1
31	GB845-86	ВИНТ СТ 4.2Х16	2

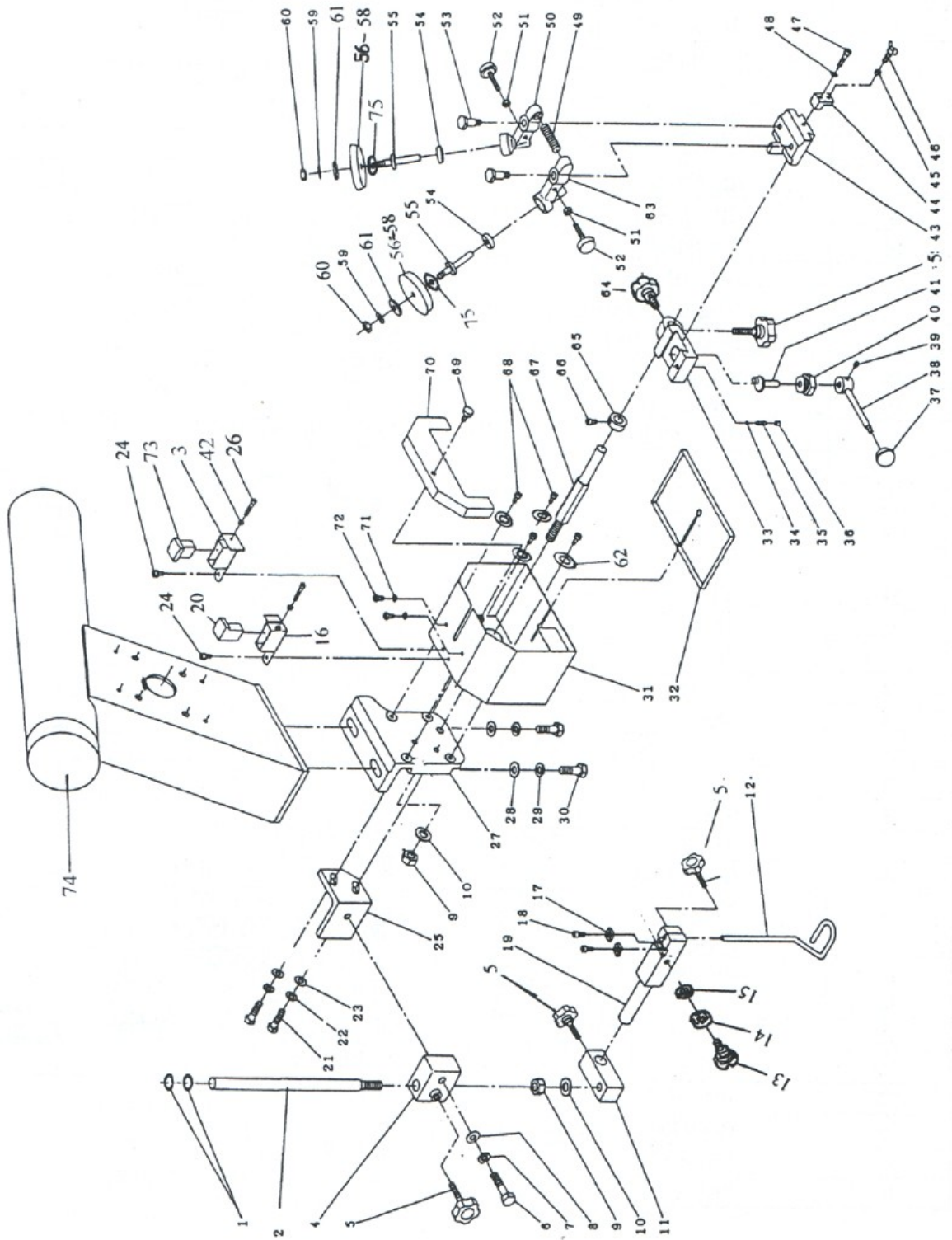
РАЗМЕЩАЯ ЗАКАЗ НА ЗАПЧАСТИ, ПОМЕЧЕННЫЕ ЗНАКОМ *, УБЕДИТЕСЬ В ПРАВИЛЬНОСТИ НОМЕРА МОДЕЛИ

2. КОЖУХ СИСТЕМЫ ПОДДЕРЖКИ



№	Артикул	Наименование	Кол-во
1	ВК-900-0-6	Задняя панель	1
2	GB818-85	Винт М5Х8	6
3	GB6170-86	Гайка М12	8
4	GB97.1-85	Шайба 12	4
5		Диск 100	4
6	GB6170-86	Гайка М18	8
7	GB97.1-85	Шайба 18	8
8	ВК-900-0.6	Левая панель	1
9		Защелка 4	12
10		Защелка 3	8
11	ВК-900-0-11	Регулировочный болт	4
12	ВК-900-0-8	Передняя панель	1
13		Защелка 3	4
14		Защелка 3	4
15	ВК-900-0.7	Дверь	1
16		Замок 503	1
17	ВК-900-0-10	Правая направляющая панель	1
18	ВК-900-0.5	Правая боковая панель	1
19	ВК-900-0.3	Стойка	1
20	ВК-900-0-5	Нижняя пластина стойки	1
21	ВК-900-0-9	Именная табличка (2)	1
22		Инвертер	1
23	ВК-900-0-12	Именная табличка	1
24	ВК-900-0-13		1

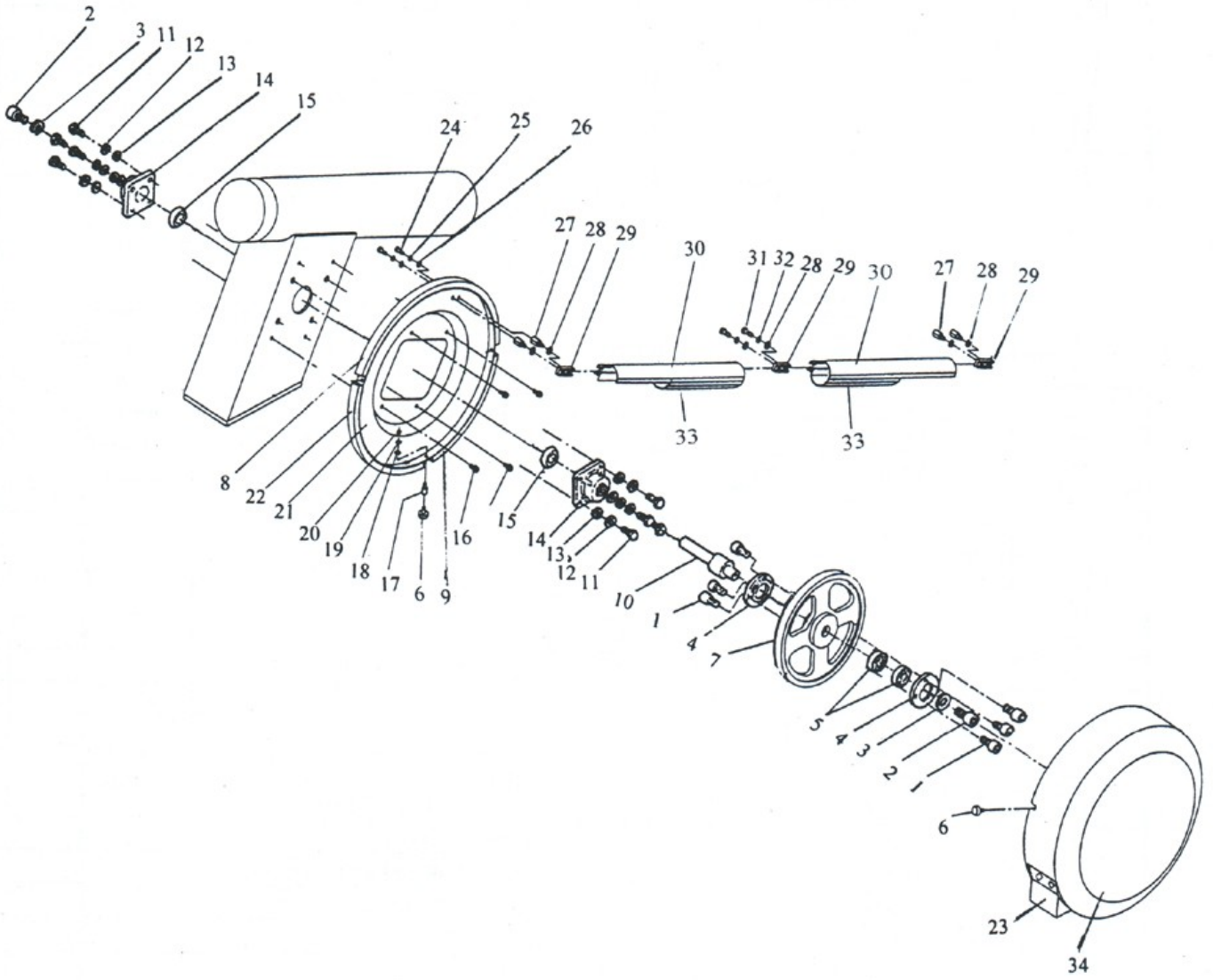
3. СИСТЕМА ТОЧИЛА



№	АРТИКУЛ	НАИМЕНОВАНИЕ	КОЛ-ВО
1	GB894.1-86	ФИКСИРУЮЩЕЕ КОЛЬЦО	1
2	DCQ1200-II-1-3	РЕГУЛЯТОР	1
3	BK900-1-3	ПРАВЫЙ МАСЛЯНЫЙ БУНКЕР	1
4	DCQ1200-II-1-1	СТОЙКА	1
5		РУКОЯТКА М8Х38	1
6	GB5782-86	БОЛТ М8Х45	1
7	GB93-87	ШАЙБА 8	1
8	GB97.1-85	ШАЙБА 8	1
9	GB6170-86	ГАЙКА М12	1
10	GB97.1-85	ШАЙБА 12	1
11	BK-900-1-5	ШАРНИР РЕГУЛЯТОРА	1
12	DCQ1200-II-1-5	ПРИЖИМНАЯ ПЕДАЛЬ	1
13	DCQ1200-II-1-12	ФИКСАТОРНЫЙ БОЛТ	1
14	GB276-64	ПОДШИПНИК 19	1
15	GB97.1-85	ШАЙБА 8	1
16	BK-900-1-9	ЛЕВЫЙ МАСЛЯНЫЙ БУНКЕР	1
17		ОСТРИЕ	2
18	GB70-85	ВИНТ М4Х10	2
19	DCQ1200-II-1-7	ПРОТИВООСТРИЕ	1
20	BK-900-1-4	ЛИНОЛЕУМ	1
21	GB5782-86	БОЛТ М8Х25	2
22	GB93-87	ШАЙБА 8	2
23	GB97.1-85	ШАЙБА 8	2
24	GB818-85	ВИНТ М5Ч10	2
25	BK-900-1-2	ПЛАСТИНА ШАРНИРА	1
26	GB5782-86	БОЛТ М4Х25	2
27	BK-900-1-1	ФИКСАТОРНАЯ ПАНЕЛЬ	1
28	GB97.1-85	ШАЙБА 10	2
29	GB93-87	ШАЙБА 10	2
30	GB5782-86	БОЛТ М10Х 30	2
31	BK-900-1.1	КОЖУХ ТОЧИЛА	1
32	DCQ1200-II-6-7	НЕСУЩАЯ КОЖУХА ТОЧИЛА	1
33	BK-900-1-6	НИЖНЯЯ НЕСУЩАЯ	1
34		СТАЛЬНОЙ ШАР 5	1
35	BK-900-1-7	РЕГУЛИРОВОЧНАЯ ПРУЖИНА	1
36	GB77-85	ВИНТ М6Х8	1
37	JB1340-75	ШАР РУКОЯТКИ М8Х25	1
38	DCQ1200-II-6.2-1	РУКОЯТКА	1
39	GB73-85	ВИНТ М6Х8	1
40	BK900-1-10	РУКАВ ФИКСАТОРА ЭКСЦЕНТРИКА	1

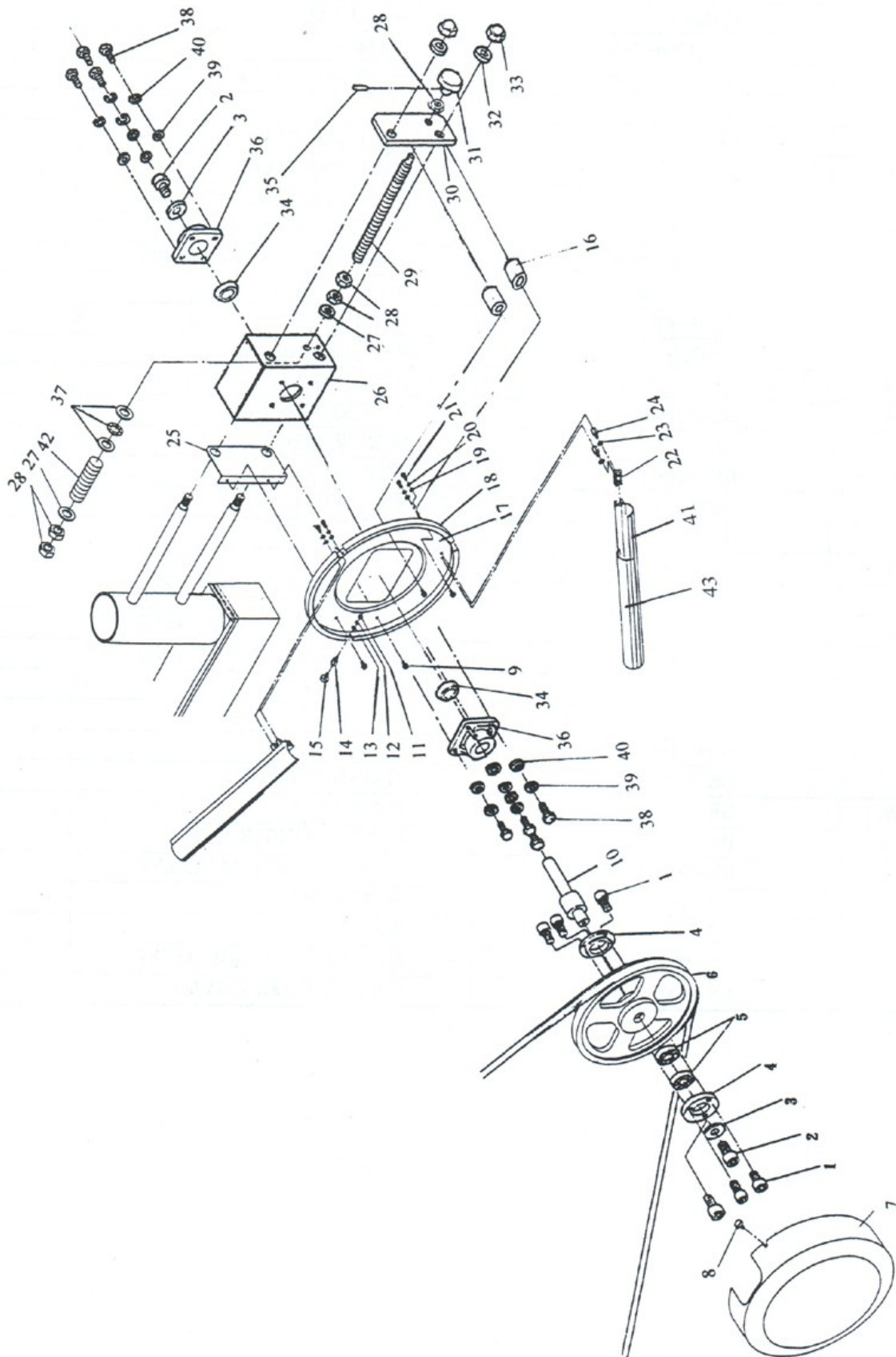
№	АРТИКУЛ	НАИМЕНОВАНИЕ	КОЛ-ВО
41	БК-900-1-11	ЭКЦЕНТРИКОВОЕ КОЛЕСО	1
42	GB6170-86	ГАЙКА М4	2
43	БК-900-1-12	ВЕРХНЯЯ НЕСУЩАЯ	1
44	DCQ1200-II-6-10	ОГРАНИЧИТЕЛЬНАЯ ПАНЕЛЬ	1
45	DCQ1200-II-6-12	ГАЙКА М5	1
46	DCQ1200-II-6-11	РЕГУЛИРОВОЧНЫЙ ВИНТ	1
47	GB70-85	ВИНТ М5Х20	1
48	GB93-87	ШАЙБА 5	1
49	DCQ1200-6-15	ПРУЖИНА ПРИЖИМНОЙ ПЕДАЛИ	1
50	БК-900-1-14	ПРАВАЯ ПРИЖИМНАЯ ПЕДАЛЬ	1
51	DCQ1200-6-14	РЕГУЛИРОВОЧНАЯ ГАЙКА	2
52	DCQ1200-6-13	РЕГУЛИРОВОЧНЫЙ БОЛТ	2
53	БК-900-1-15	ВИНТ	2
54	GB278-64	ПОДШИПНИК 80028	2
55	БК-900-1-17	СЕРДЦЕВИНА ТОЧИЛА	2
56	DCQ1200-II-6-1	ТОЧИЛО (ШИРОКОЕ)	2
57	DCQ1200-II-6-2	ТОЧИЛО (СРЕДНЕЕ)	2
58	DCQ1200-II-6-3	ТОЧИЛО (УЗКОЕ)	2
59	GB93-87	ШАЙБА 8	2
60	GB6170-86	ГАЙКА М8	2
61	GB97.1-85	ШАЙБА 8	2
62	GB97.1-85	ШАЙБА 5	4
63	БК-900-1-19	ЛЕВАЯ ПРИЖИМНАЯ ПЕДАЛЬ	1
64		РУКОЯТКА М6Х18	1
65	БК-900-1-13	ФИКСИРУЮЩЕЕ КОЛЬЦО	1
66	GB5782-86	БОЛТ М5Х10	1
67	БК-900-1-8	ПОДДЕРЖИВАЮЩАЯ ОСЬ	1
68	GB818-85	ВИНТ М5Х20	4
69	DCQ1200-II-6-8	ВИНТ ЗЕРКАЛА БЕЗОПАСНОСТИ	1
70	DCQ1200-II-6-6	ЗЕРКАЛО БЕЗОПАСНОСТИ	1
71	GB97.1-85	ШАЙБА 5	2
72	GB818-85	ВИНТ М5Х8	2
73	БК-900-1-4	ЛИНОЛЕУМ	1
74	БК-900-1-18	ПЕРЕДНИЙ КОЖУХ	1
75	БК-900-1-16	РУКАВ ШТАНГИ	2

4. СИСТЕМА ПЕРВОГО ДИСКА



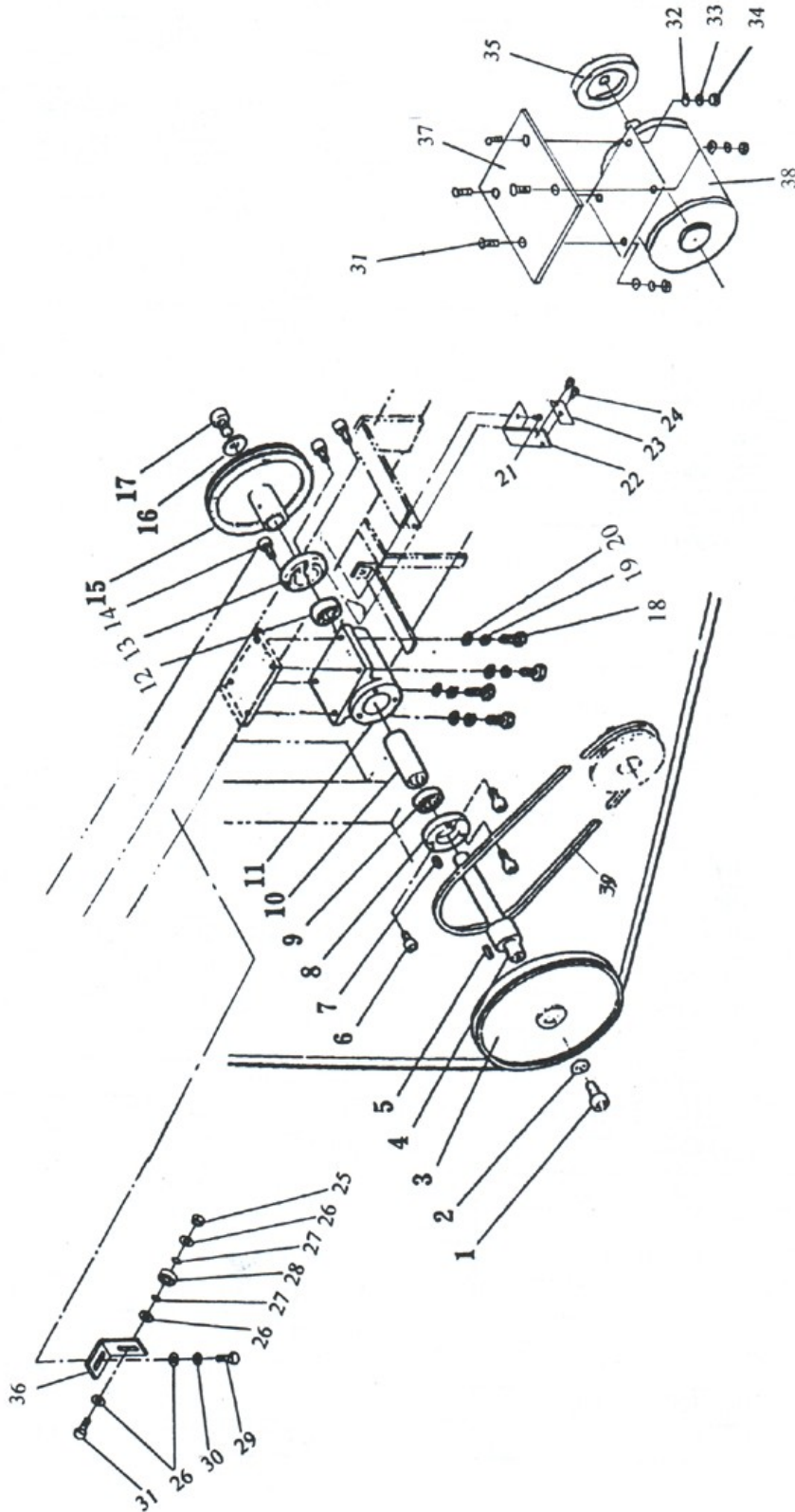
№	Артикул	Наименование	Кол-во
1	GB70-85	Винт М5Х10	6
2	GB70-85	Винт М10Х16	2
3	DCQ1200-2-9	Шайба	2
4	DCQ1200-2-8	Кожух подшипника	1
5	GB276-64	Подшипник 205	2
6	ВК-900-2.2	Фиксаторный винт	3
7	ВК-900-2.1	Первый и второй диски	1
8	ВК-900-2-1	Верх. резина для первого диска	1
9	ВК-900-2-2	Прав. резина для первого диска	1
10	DCQ1200-П-3-5	Ось второго диска	1
11	GB5782-86	Болт М10Х30	8
12	GB93-87	Шайба 10	8
13	GB97.1-85	Шайба 10	8
14		Стойка подшипника UCSF 205	2
15	DCQ1200-П-2-2	Регулирующий рукав	2
16	GB70-85	Винт М5Х12	4
17	ВК-900-2-3	Гайка	6
18	GB97.1-85	Шайба 4	3
19	GB93-87	Шайба 4	3
20	GB6170-86	Гайка М4	3
21	ВК-900-2-4	Стойка кожуха первого диска	1
22	ВК-900-2-5	Левая резина для первого диска	1
23	ВК-900-2-6	Противолеэвие первого диска	1
24	GB5782-86	Болт М5Х20	2
25	GB93-87	Шайба 5	2
26	GB97.1-85	Шайба 5	2
27	ВК-900-2-7	Фиксаторный рукав	4
28	GB93-87	Шайба 5	4
29	ВК-900-2-8	Соединительная панель	3
30	ВК-900-2-9	Верхний алюминиевый рукав	1
31	GB818-85	Винт М5Х18	2
32	GB93-87	Шайба 5	2
33	ВК-900-2-10	Нижний алюминиевый рукав	1
34	ВК-900-2-11	Кожух первого диска	1

5. СИСТЕМА ВТОРОГО ДИСКА



№	АРТИКУЛ	НАИМЕНОВАНИЕ	КОЛ-ВО
1	GB70-85	ВИНТ М5Х10	6
2	GB70-85	ВИНТ М6Х16	2
3	DCQ1200-2-9	ШАЙБА	2
4	DCQ1200-2-8	КОЖУХ ПОДШИПНИКА	1
5	GB276-64	ПОДШИПНИК 205	2
6	БК-900-2.1	ПЕРВЫЙ И ВТОРОЙ ДИСКИ	1
7	БК-900-3-1	КОЖУХ ВТОРОГО ДИСКА	1
8	БК-900-2.2	ФИКСАТОРНЫЙ ВИНТ	1
9	GB70-85	ВИНТ М5Х12	2
10	DCQ1200-II-3-5	ОСЬ ВТОРОГО ДИСКА	1
11	GB6170-86	ГАЙКА М4	3
12	GB93-87	ШАЙБА 4	3
13	GB97.1-85	ШАЙБА 4	3
14	БК-900-2-7	ФИКСАТОРНЫЙ РУКАВ	3
15	БК-900-2.2	ФИКСАТОРНЫЙ ВИНТ	2
16	БК-900-3-3	ЗАДНИЙ КОЖУХ ФИКС. РУКАВА	2
17	БК-900-3-4	СТОЙКА КОЖУХА ВТОРОГО ДИСКА	1
18	БК-900-3-5	РЕЗИНА КОЖУХА ВТОРОГО ДИСКА	1
19	GB93-87	ШАЙБА 5	1
20	GB97.1-85	ШАЙБА 5	1
21	GB5780-86	БОЛТ М5Х20	2
22	БК-900-2-8	СОЕДИНИТЕЛЬНАЯ ПАНЕЛЬ	2
23	GB97.1-85	ШАЙБА 5	2
24	БК-900-2-7	ФИКСАТОРНЫЙ РУКАВ	2
25	БК-900-3-6	ЛЕВАЯ ОГРАНИЧИТЕЛЬНАЯ ПАНЕЛЬ	1
26	БК-900-3-2	РЕГ. КОРОБКА ВТОРОГО ДИСКА	1
27	GB97.1-85	ШАЙБА 20	2
28	GB6172-86	ГАЙКА М20	5
29	БК-900-3-7	СТЕРЖЕНЬ РЕГУЛИРУЮЩЕГО ВИНТА	1
30	БК-900-3-8	РЕГУЛИРУЮЩАЯ ПАНЕЛЬ	1
31	БК-900-3-9	КОЛЕСО РУКОЯТКИ	1
32	GB97.1-85	ШАЙБА 16	2
33	GB923-88	ГАЙКА М16	2
34	DCQ1200-II-2-2	РЕГУЛИРУЮЩИЙ РУКАВ	2
35	GB77-85	ВИНТ	1
36		СТОЙКА ПОДШИПНИКА UCSF 205	2
37	GB302-64	ПОДШИПНИК 204	1
38	GB5782-86	БОЛТ М10Х30	8
39	GB97.1-85	ШАЙБА 10	8
40	GB93-87	ШАЙБА 10	8
41	БК-900-3-10	НИЖНИЙ АЛЮМИНИЕВЫЙ РУКАВ	1
42	DCQ1200-II-3-2	РЕГУЛИРУЮЩАЯ ПРУЖИНА	1
43	БК-900-3-11	ВЕРХНИЙ АЛЮМИНИЕВЫЙ РУКАВ	1

6. СИСТЕМА ТРЕТЬЕГО ДИСКА



№	Артикул	Наименование	Кол-во
1	GB70-85	Винт М10Х16	1
2	DCQ120-2-9	Шайба	1
3	DCQ1200-II-4.1	Третий диск	1
4	ВК-900-4-1	Ось третьего диска	1
5	GB1096-79	Ключ С8Х30	2
6	GB70-85	Винт М5Х10	3
7	GB1096-79	Ключ С8Х40	1
8	DCQ1200-2-8	Кожух подшипника	1
9	GB276-64	Подшипник 205	1
10	DCQ1200-II-4-4	Изолир. кольцо подшипника	1
11	DCQ1200-II-4-3	Стойка подш. третьего диска	1
12	GB276-64	Подшипник 205	1
13	DCQ1200-2-8	Кожух подшипника	1
14	GB70-85	Винт М5Х10	3
15	DCQ1200-II-4-2	Ременное колесо	1
16	DCQ1200-2-9	Шайба	1
17	GB70-85	Винт М10Х16	1
18	GB5782-86	Болт М10Х30	4
19	GB93-87	Шайба 10	4
20	GB97.1-85	Шайба 10	4
21	GB818-85	Винт М5Х10	2
22	ВК-900-4-2	Стойка счётчика	1
23	ВК-900-4-3	Счётчик	1
24	GB818-85	Винт М5Х10	2
25	GB6170-86	Гайка М8	1
26	GB97.1-85	Шайба 8	4
27	GB93-87	Шайба 8	2
28	GB276-64	Подшипник 80028	1
29	GB5782-86	Болт М8Х10	1
30	GB97.1-85	Шайба 8	1
31	GB5782-86	Болт М8Х60	4
32	GB97.1-85	Шайба 8	4
33	GB93-87	Шайба 8	4
34	GB6170-86	Гайка М8	4
35	ВК-900-4-4	Ременное колесо для мотора	1
36	ВКJ-900-4-5	Стойка подшипника	1
37	ВК-900-4-6	Панель мотора	1
38		Мотор JB1009-90, 380 В, 0,75 кВт	1
39		Лента В838*	

Размещая заказ на запчасти, помеченные знаком *, убедитесь в правильности номера модели