

КОМПЬЮТЕРИЗОВАННАЯ ШВЕЙНАЯ МАШИНА ЧЕЛНОЧНОГО СТЕЖКА

Руководство по эксплуатации

Подтверждение безопасности



Технического регламента таможенного союза ТР ТС 010/2011 "О безопасности машин и оборудования";
Технического регламента таможенного союза ТР ТС 004/2011 "О безопасности низковольтного
оборудования";
Технического регламента таможенного союза ТР ТС 020/2011 "Электромагнитная совместимость
технических средств"

ВАЖНЫЕ ИНСТРУКЦИИ ПО БЕЗОПАСНОСТИ

Чтобы в максимальной степени использовать многие функции машины и обеспечить безопасность, необходимо правильно использовать эту машину. Перед использованием внимательно прочитайте это руководство. Мы надеемся, что ваша машина прослужит вам в течение длительного времени. Пожалуйста, не забудьте сохранить это руководство в надежном месте.

1. Всякий раз, когда вы используете машину, соблюдайте меры безопасности, включая, но не ограничиваясь, этим.
2. Прежде чем использовать машину, прочтите все инструкции, приведенные в руководстве. Храните руководство под рукой, чтобы к нему можно было обратиться в любое время, когда это необходимо.
3. Используйте машину после того, как удостоверитесь в том, что она соответствует правилам безопасности/стандартам, действующим в вашей стране.
4. Все предохранительные устройства должны быть установлены. Работа без указанных предохранительных устройств не допускается.
5. Эта машина должна эксплуатироваться квалифицированными операторами.
6. Рекомендуем работать в защитных очках.
7. Выключайте выключатель питания или вынимайте вилку сетевого шнура из розетки в следующих случаях
 - 7-1 Перед заправкой нити, петлителя, расширителя и т.п., а также перед заменой шпульки.
 - 7-2 Перед заменой таких деталей, как игла, прижимная лапка, игольная пластинка, петлитель, расширитель, собачка транспортера ткани, ограждение иглы, направляющая ткани и т.п.
 - 7-3 Перед выполнением ремонтных работ.
 - 7-4 Оставляя машину без присмотра.
8. В случае попадания масла или смазки в глаза, или на кожу немедленно промойте пораженные места водой. В случае случайного проглатывания немедленно обратитесь к врачу.
9. Вмешательство в работу частей, находящихся под напряжением, запрещается независимо от того, включена ли машина.
10. Работы по ремонту и наладке машины должны выполняться только квалифицированными специалистами. Для ремонта могут быть использованы только оригинальные запасные части.
11. Общие работы по техническому обслуживанию и проверке должны проводиться квалифицированным персоналом.
12. Работы по ремонту и техническому обслуживанию электрических компонентов должны проводиться квалифицированными электриками или под контролем и руководством специально подготовленного персонала.
13. Перед выполнением работ по ремонту и техническому обслуживанию на машине, оборудованной пневматическими компонентами, такими как пневмоцилиндр, необходимо отсоединить от машины воздушный компрессор и перекрыть подачу сжатого воздуха. Исключением являются только регулировки, выполняемые специально обученными специалистами.
14. Периодически очищайте машину на протяжении всего ее срока службы.
15. Для обеспечения нормальной работы машины необходимо выполнить заземление. Машина должна эксплуатироваться в среде, свободной от источников сильных помех, таких как высокочастотный сварочный аппарат.
16. На сетевом шнуре должна быть установлена соответствующая вилка. Шнур питания следует включать только в заземленную электрическую розетку.
17. Заземление машины всегда необходимо для нормальной работы машины. Машина должна работать в условиях, не имеющих сильных источников шума, таких как высокочастотный сварочный аппарат.
18. Соответствующая вилка питания должна быть прикреплена к машине электриками. Штепсель питания должен быть подключен к заземленной розетке.
19. Предупреждения и рекомендации отмечены в руководстве двумя следующими символами



Опасность травмирования оператора или обслуживающего персонала



Элементы, требующие особого внимания

В ЦЕЛЯХ ОБЕСПЕЧЕНИЯ БЕЗОПАСНОСТИ



ОПАСНО

1 Во избежание поражения электрическим током никогда не снимайте крышку блока управления и не прикасайтесь к компонентам, находящимся под напряжением.



ВНИМАНИЕ

1. Во избежание травмы никогда не эксплуатируйте машину со снятым кожухом приводного ремня, ограждением или любым другим предохранительным устройством.

2. Чтобы предотвратить возможные травмы, держите пальцы в стороне от движущихся частей, таких как маховик, приводной ремень и двигатель во время работы машины. Кроме того, ничего не размещайте вблизи этих компонентов.

3. Чтобы избежать травм никогда не кладите руку вблизи иглы перед включением машины

4. Во избежание травм никогда не приближайте пальцы к рычагу нитепритягивателя во время работы машины.

5. Во время работы машины крючок челночного устройства вращается с высокой скоростью. Не приближайте руки к челночному устройству. Обязательно выключайте питание машины перед заменой шпульки.

6. Во избежание травмы соблюдайте осторожность отклоняя головку машины и возвращая ее на место.

7. Во избежание возможных травм в результате внезапного запуска машины выключайте питание машины перед наклоном головки машины.

8. Во избежание поражения электрическим током никогда не используйте швейную машину с отсоединенным заземляющим проводом.

9. Во избежание поражения электрическим током или повреждения электрических компонентов выключайте выключатель питания перед включением/выключением вилки сетевого шнура в/из розетки.

ПЕРЕД ТЕМ КАК ПРИСТУПИТЬ К ЭКСПЛУАТАЦИИ



Во избежание неисправностей и повреждения машины соблюдайте следующие инструкции

* Перед первым включением машины после ее установки, тщательно очистите ее.

* Удалите всю пыль, скопившуюся во время транспортировки, и тщательно смажьте машину.

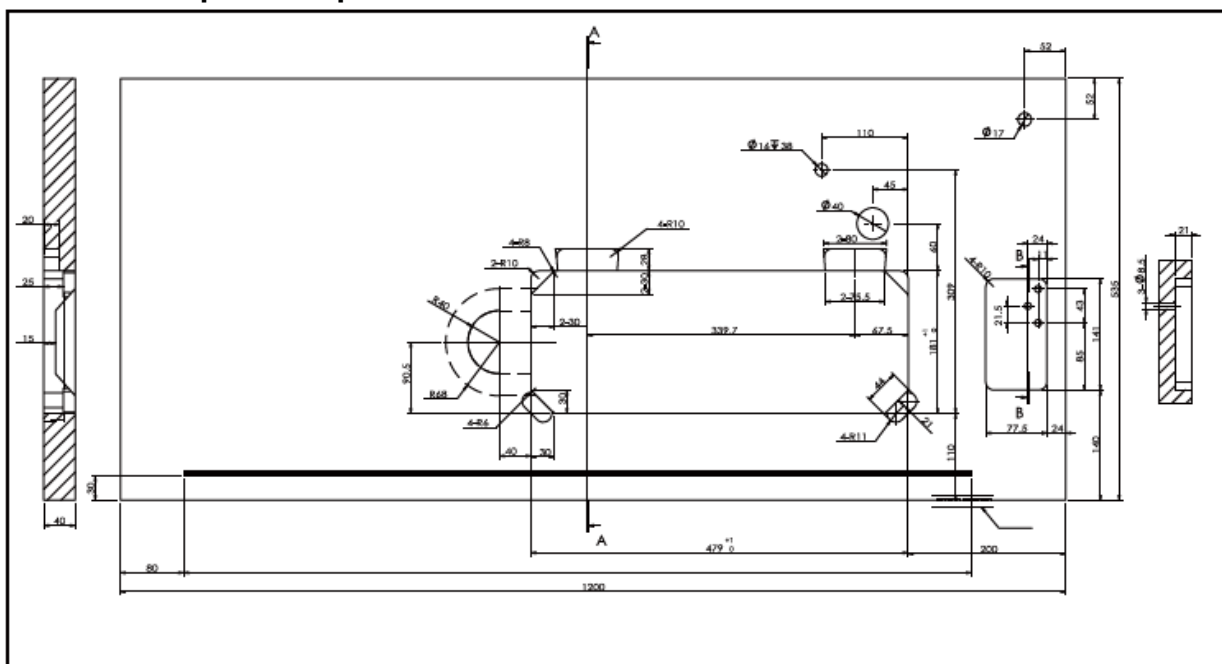
* Убедитесь в том, что вилка сетевого шнура надежно вставлена в розетку.

* Направление вращения маховика швейной машины, глядя со стороны маховика - против часовой стрелки. Убедитесь в правильном направлении вращения.

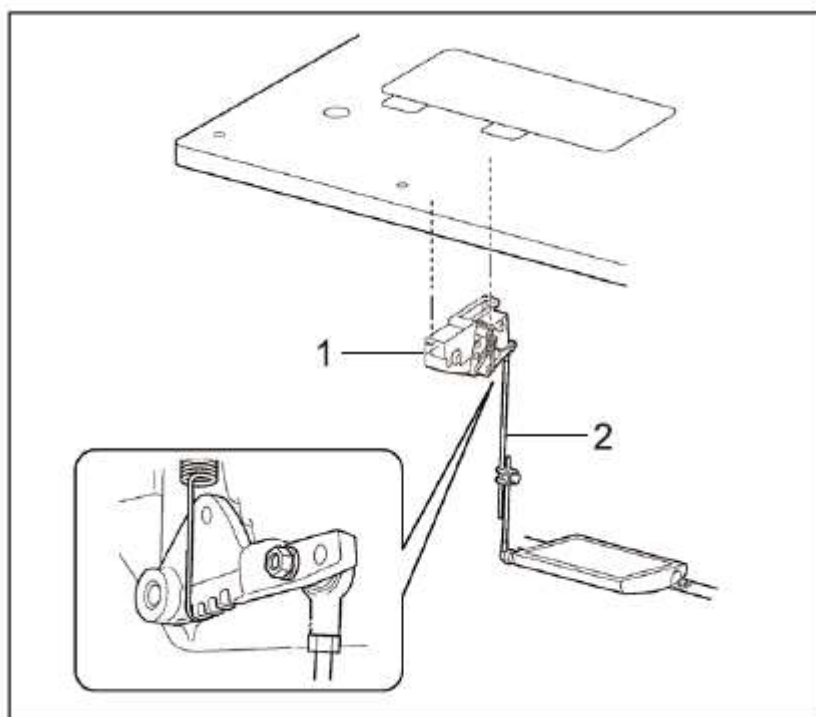
1. ТЕХНИЧЕСКИЕ ХАРАКТЕРИСТИКИ

		М	Н
Использование		Средние материалы	Тяжелые материалы
Макс. скорость шитья		5000 стежков/мин	4,000 стежков/мин
Длина стежка		5 мм	7 мм
Высота подъема прижимной лапки	От подъемного рычажка	6 мм	
	Автоматический подъем	6-10 мм (регулируемая)	
Высота подъема собачки транспортера ткани		1,0 мм	1,2 мм
Игла (DV x 1 – DP x 5)		#9~#18	#19~#22
Смазочное масло		Светлое масло № 10	

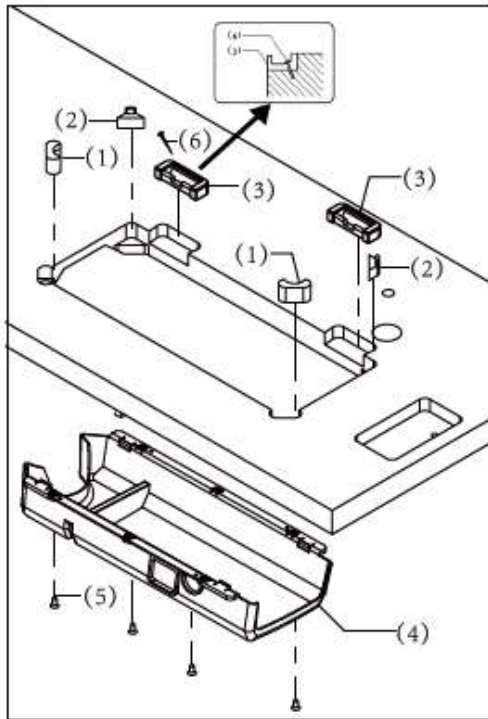
2-1 Схема обработки рабочего стола



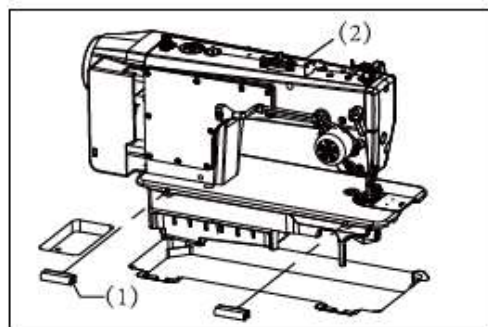
2-2 Установка



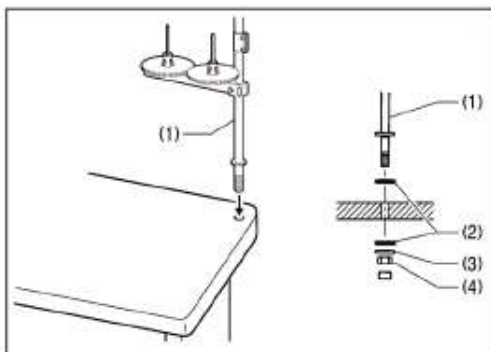
1. Регулятор
2. Соединительная тяга



3. Установите
- (1) Подушки головки (большие) (2 шт.)
 - (2) Подушки головки (малые) (2 шт.)
 - (3) Резиновые подушки (2 шт.)
 - (4) Поддон
 - (5) Винт (4 шт.)
 - (6) Гвозди (8 шт.)



4. Головка машины
- (1) Петли (2 шт.)
 - (2) Головка машины



5. Стойка для катушек с нитью
- (1) Стойка для катушек с нитью
- ВНИМАНИЕ:**
Надежно затяните гайку (4), чтобы зажать две резиновые подушки (2) и шайбу (3) и закрепить стойку (1).

3. Смазка



ВНИМАНИЕ

⊘ Не подключайте шнур питания до тех пор, пока смазка не будет выполнена. При случайном нажатии педали машина может заработать, что может привести к травме.

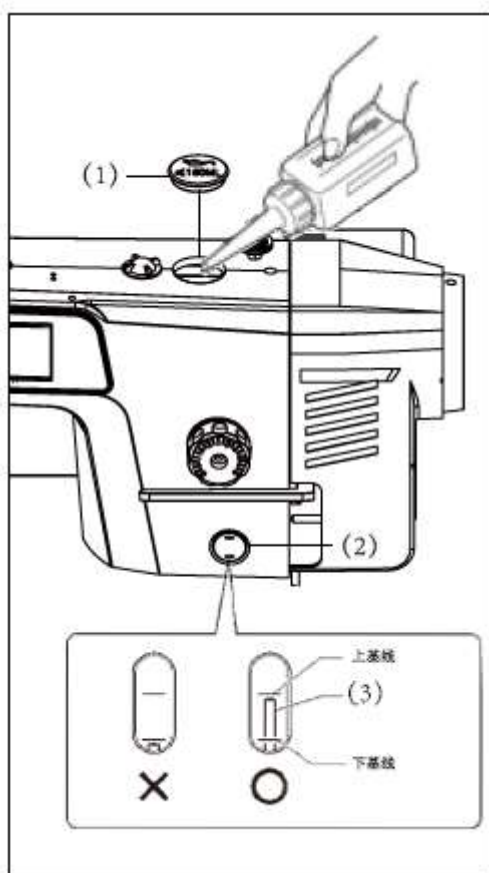
⊘ Обязательно надевайте защитные очки и перчатки при работе с смазочным маслом, чтобы оно не попадало в глаза или на кожу.

Пренебрежение мерами предосторожности может привести к воспалению. Попадание смазочного масла внутрь может вызвать диарею или рвоту.

Храните масло в недоступном для детей месте.



Отрезая конец насадки контейнера с маслом, надежно удерживайте основание насадки во избежание травмирования ножницами.



Перед первым использованием швейной машины необходимо залить масло, чтобы обеспечить смазку механических частей машины.

1. Снимите резиновый колпачок (1)

2. Залейте масло в машину

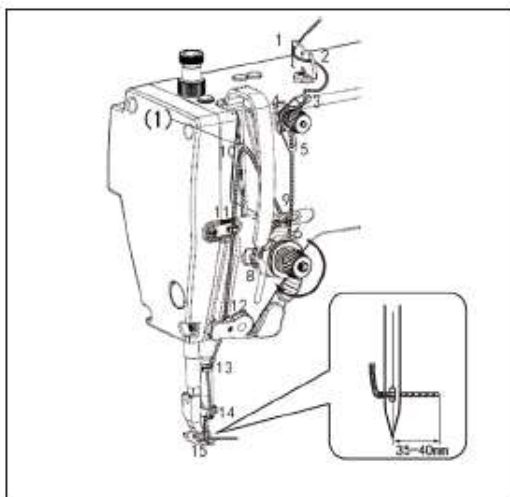
3. Во время заливки масла следите за уровнем масла в указателе (2). Уровень масла должен находиться между контрольными метками (3).

В случае снижения уровня масла ниже нижней метки долейте масло.

4. Заправка верхней нити

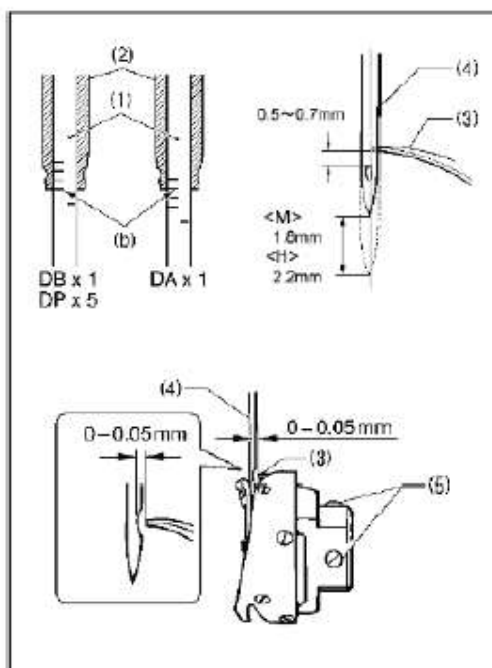
⚠ ВНИМАНИЕ

⚠ Перед заправкой нити выключите питание. При случайном нажатии педали машина может заработать, что может привести к травме.



Перед заправкой верхней нити, повернув шкив машины, поднимите рычаг нитепротягивателя (1). Это облегчит заправку и предотвратит вытягивание нити из иглы в начале шитья.

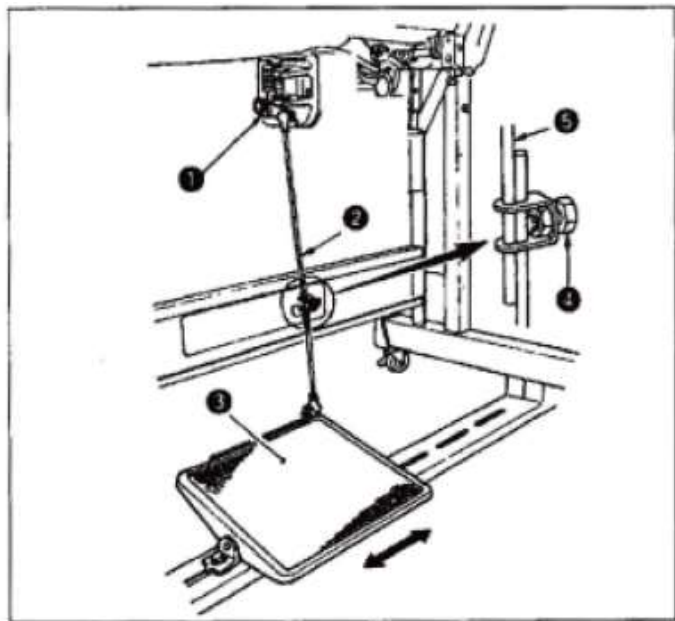
5. Настройка синхронизации иглы и крючка челночного устройства



Кончик крючка челночного устройства (3) должен быть совмещен с осью иглы (4), когда игольный стержень (1) перемещается на 1,8 мм вверх (на 2,2 мм для спецификаций -М и -Н) из крайнего нижнего положения в положение, в котором контрольная метка (b) совмещена с нижним краем втулки игольного стержня (2), как показано на рисунке. (Расстояние от верхнего края игольного отверстия до кончика крючка при этом составляет от 0,5 до 0,7 мм).

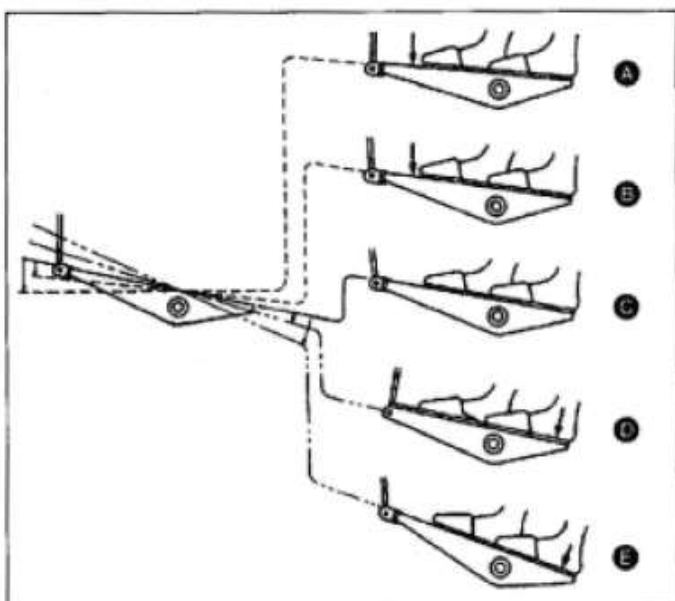
1. Поверните шкив машины, чтобы поднять игольный стержень (1) из крайнего нижнего положения настолько, чтобы совместить метку (b) с нижним краем втулки игольного стержня D (2), как показано на рисунке.
2. Ослабьте установочные винты (5), а затем совместите кончик крючка (3) с осью иглы (4). Расстояние между кончиком крючка (3) и иглой (4) должно составлять при этом приблизительно 0-0,05 мм.
3. Надежно затяните установочные винты (5).

6. РЕГУЛИРОВКА ПЕДАЛИ



1. Установка соединительной тяги
1. Сдвиньте педаль (3) вправо или влево, как показано стрелками на рисунке
2. Регулировка угла наклона педали
1. Угол наклона педали можно отрегулировать, изменяя длину соединительной тяги
2. Ослабьте регулировочный винт (4) и отрегулируйте длину соединительной тяги (5).








РАБОТА ПЕДАЛИ



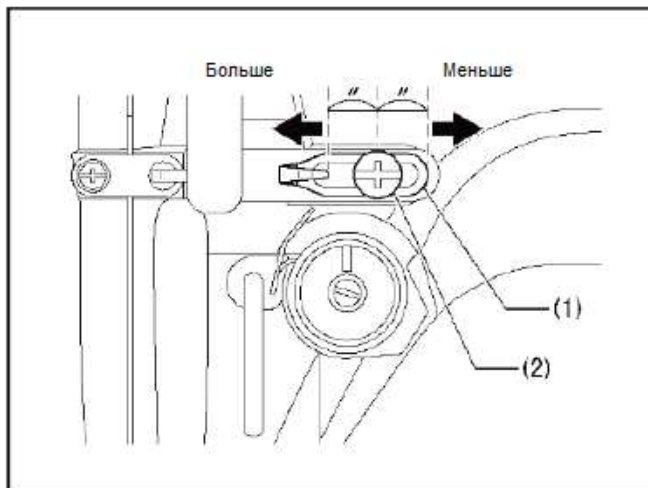
1. Педаль имеет четыре следующие положения:
 - 1) При нажатии педали вперед до положения (B) машина работает с низкой скоростью
 - 2) При нажатии педали вперед до положения (A) машина работает с высокой скоростью (Если была настроена автоматическая строчка с обратной подачей, после завершения строчки в обратном направлении машина работает на высокой скорости)
 - 3) При возврате педали в исходное положение (C) машина останавливается (с поднятой или опущенной иглой).
 - 4) При нажатии педали до конца назад (положение E) выполняется обрезка нити.

* Если ваша машина оснащена автоматическим подъемником прижимной лапки, добавляется еще одно положение между положениями остановкой машины и обрезки нити. Прижимная лапка поднимается при нажатии педали назад (до положения D). При дальнейшем нажатии педали до конца назад выполняется обрезка нити.

7. СТАНДАРТНЫЕ РЕГУЛИРОВКИ

 ВНИМАНИЕ	
 <p>Техническое обслуживание и осмотр швейной машины должны производиться только квалифицированным специалистом.</p>	 <p>Наклоня головку машины назад и возвращая ее в нормальное положение, держите ее двумя руками. Если вы будете делать это одной рукой, рука может соскользнуть, и головка машины может причинить травму.</p>  <p>Выключайте питание и вынимайте вилку сетевого шнура из розетки в следующих случаях, в противном случае при случайном нажатии педали машина может прийти в действие, что может стать причиной травмы. *Перед выполнением осмотра, регулировок или технического обслуживания. *Перед заменой изнашивающихся компонентов, таких как петлитель и нож</p>
 <p>Обратитесь к своему дилеру компании AURORA или квалифицированному электрику по поводу выполнения технического обслуживания и осмотра электрической системы.</p>	
 <p>Если какие-либо предохранительные устройства были сняты, прежде чем использовать машину, абсолютно необходимо установить их на место и убедиться в том, что они работают надлежащим образом</p>	
 <p>Закрепите стол таким образом, чтобы он не мог сдвигаться при наклоне головки машины назад. В противном случае возможна травма или повреждение машины.</p>	

7-1 Регулировка направляющей нити на рукаве машины (R)



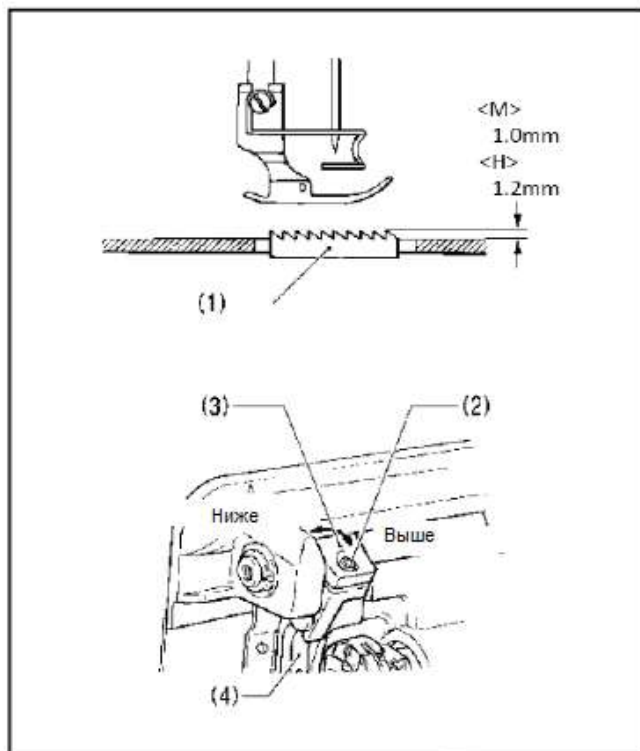
Стандартное положение направляющей нити R (1) - это положение, в котором винт (2) находится посередине диапазона регулировки направляющей нити R (1).

ПРИМЕЧАНИЕ:

Чтобы отрегулировать положение, ослабьте винт (2), а затем переместите направляющую нити R (1).

- При шитье толстого материала сдвиньте направляющую нити R (1) влево (натяжение нити нитепротягивателем станет больше)
- При шитье тонкого материала сдвиньте направляющую нити R (1) вправо (натяжение нити нитепротягивателем станет меньше).

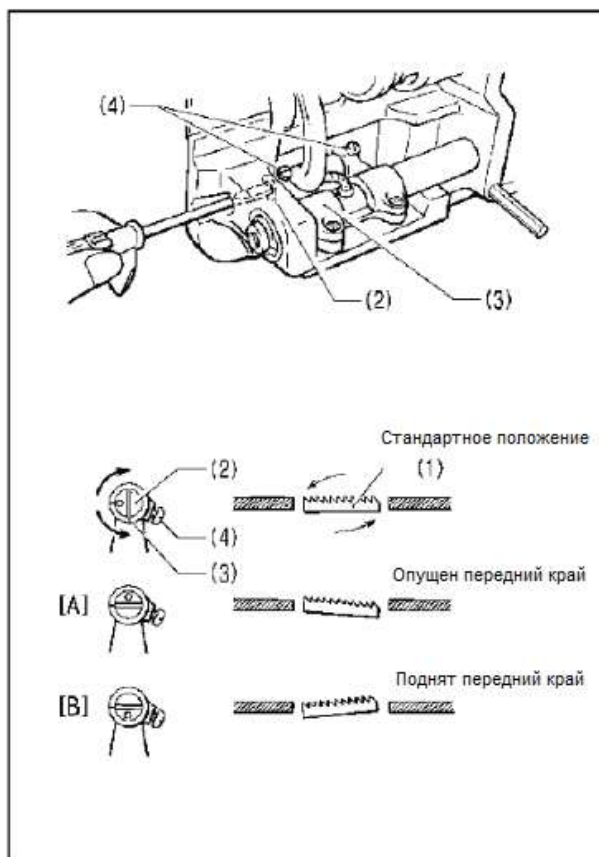
7-2 Регулировка высоты подъема собачки транспортера ткани



Стандартная высота подъема собачки (3) над поверхностью игольной пластинки, составляет 1,0 мм для спецификации М и 1,2 мм для спецификации Н

1. Поверните шкив машины, чтобы переместить собачку (3) в крайнее верхнее положение
2. Откиньте головку машины.
3. Ослабьте винт (2).
4. Сдвиньте рычаг механизма подъема (3) вверх или вниз, чтобы переместить кронштейн подачи (6)
5. Затяните винт (2).

7-3 Регулировка угла наклона собачки транспортера




Стандартный угол наклона собачки (1) имеет место, когда она находится в самом верхнем положении над игольной пластиной, и отметка "О" на валу (2) совмещена с рычагом коромысла (3). При этом собачка транспортера (1) параллельна игольной пластинке.

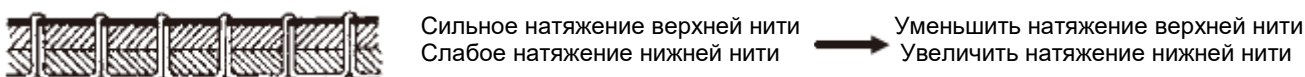
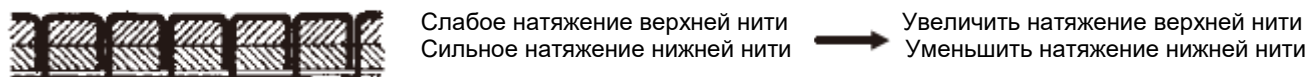
1. Повернув маховик машины назад, поднимите собачку из нижнего положения вровень с игольной пластинкой.
2. Откиньте головку машины.
3. Ослабьте два установочных винта (4).
4. Поверните вал (2) в направлении стрелки в пределах 90 градусов относительно стандартного положения. (Рис. [С])
Чтобы предотвратить сморщивание ткани, опустите переднюю сторону собачки (1).
Чтобы предотвратить проскальзывание материала, поднимите переднюю сторону собачки (1).
5. Надежно затяните установочные винты (4),

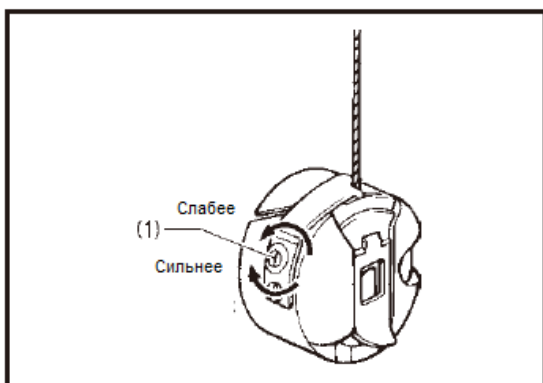
8. Регулировка натяжения нити

ВНИМАНИЕ

 Перед снятием и установкой шпульного колпачка выключайте питание. При случайном нажатии педали машина может заработать, что может привести к травме.

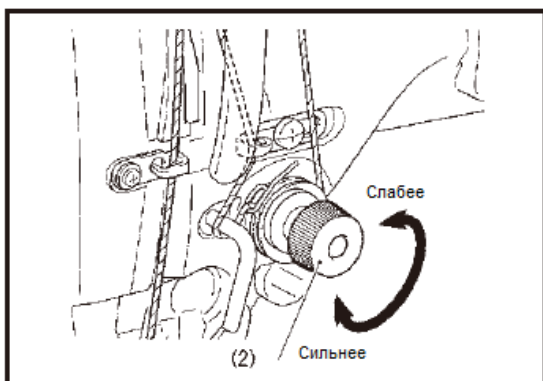
Нормальная, равномерная строчка





<Натяжение нижней нити>

Отрегулируйте, поворачивая регулировочный винт (1) так, чтобы шпульный колпачок медленно опускался под действием собственного веса, когда вы удерживаете конец нити.



<Натяжение верхней нити>

После регулировки натяжения нижней нити отрегулируйте натяжение верхней нити так, чтобы получить хорошую, равномерную строчку.

1. Опустите прижимную лапку
2. Отрегулируйте натяжение, поворачивая гайку натяжителя (2)

9. Настройка смазки челночного устройства

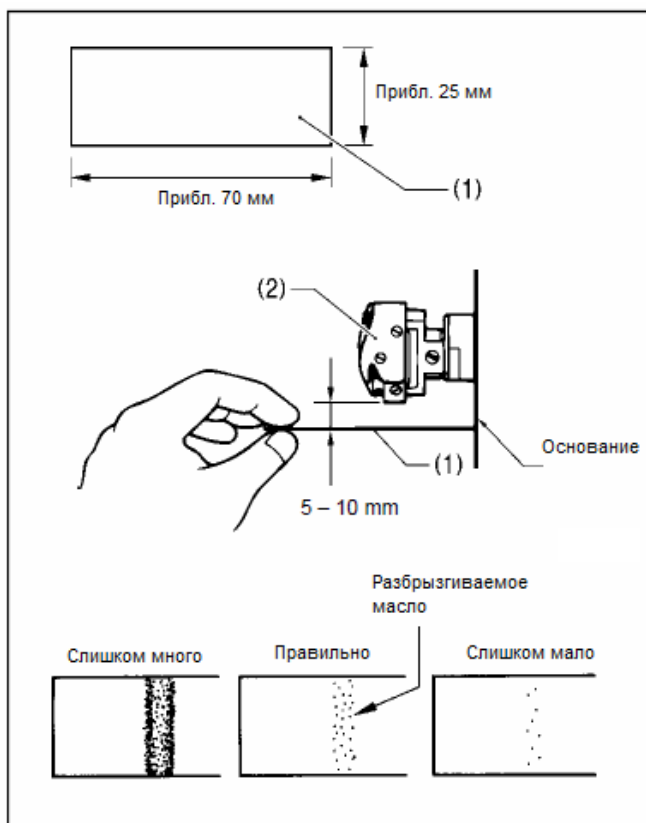


ВНИМАНИЕ



Проверяя количество подаваемого масла, соблюдайте осторожность - не прикасайтесь пальцами к контрольному листку и движущимся частям, таким как челночное устройство и детали механизма подачи. Несоблюдение мер предосторожности может привести к травме.

Используйте следующую процедуру, чтобы проверить количество масла, подаваемого на крючок челночного устройства, при замене крючка или при изменении скорости шитья.



<Проверка количества смазки>

1. Удалите нить со всех точек от рычага нитепритягиваеа до иглы.
2. Поднимите прижимную лапку при помощи рычажка подъемника.
3. Запустите машину с нормальной скоростью шитья приблизительно на 10 минут без фактического шитья материала (следуя той же схеме пуска / остановки, что и при фактическом шитье).
4. Поместите контрольный листок проверки количества смазки (1) слева от челночного устройства (2) и удерживайте его там. Затем запустите швейную машину с нормальной скоростью шитья на 10 секунд.
(В качестве листка для проверки количества смазки можно использовать бумагу любого типа (1).)
5. Проверьте количество масла, которое попало на листок.

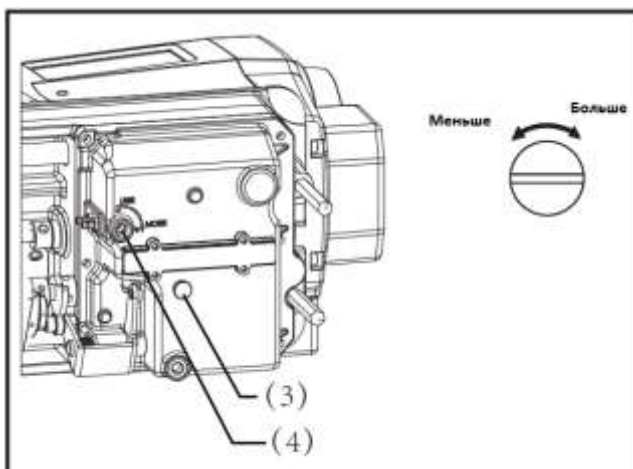
Если необходима настройка, выполните операции, описанные под заголовком "Регулировка количества смазки".

ПРИМЕЧАНИЕ:

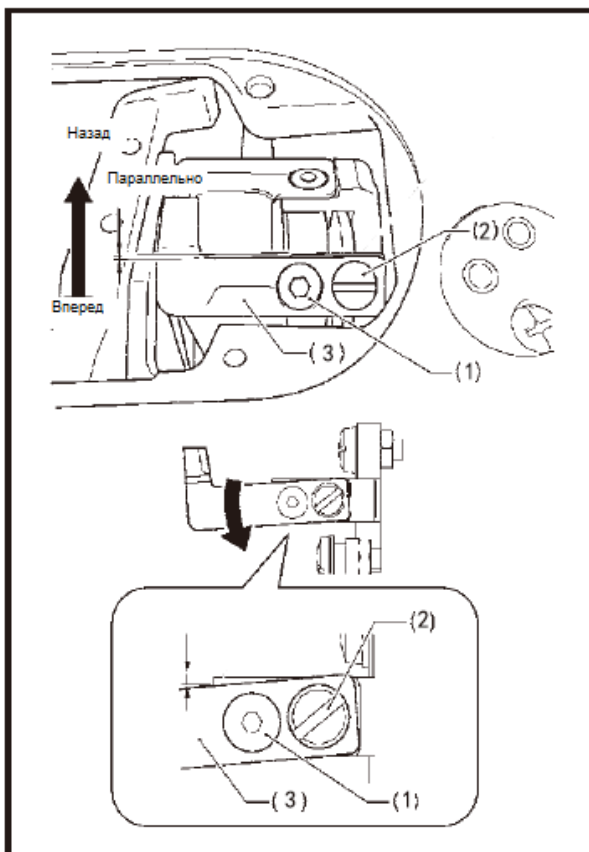
Если количество смазки не соответствует правильному количеству, показанному на рисунке слева (если количество разбрызгиваемого масла слишком велико или мало), поверните регулировочный винт (3) по часовой стрелке, чтобы полностью затянуть его, затем поверните его против часовой стрелки на 3 1/2 оборота, а затем выполните следующую настройку.

<Регулировка количества смазки>

1. Откиньте головку машины.
2. Снимите резиновый колпачок
3. Поверните регулировочный винт (4), чтобы отрегулировать смазку.
* При повороте винта (4) по часовой стрелке количество смазки увеличивается.
* При повороте винта (4) против часовой стрелки количество смазки уменьшается.
4. Проверьте количество смазки еще раз в соответствии с процедурой, приведенной под заголовком «Проверка количества смазки» выше.
* Поворачивайте регулировочный винт (4) и проверяйте количество смазки несколько раз, пока количество смазки не будет правильным.
5. Установите резиновую пробку (3) на место.
6. Снова проверьте количество смазки после работы швейной машины после двух часов.

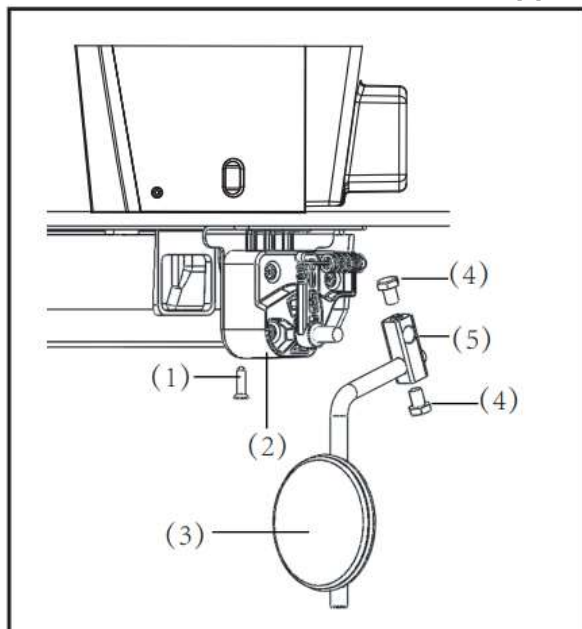


10. Обрезка нити



1. При работе с толстой нитью ослабьте винт (1) и поверните винт (2), чтобы отрегулировать угол наклона подвижного ножа (3).
2. При наклоне ножа (3) внутрь давление ножа увеличивается, при наклоне наружу – уменьшается.
3. По завершении регулировки затяните винт (1).
4. По завершении регулировки сдвиньте держатель ножа вверх и вниз, чтобы убедиться в том, что обрезка нити выполняется надлежащим образом.

11. Установка коленного подъемника прижимной лапки



1. Узел колена (2) зафиксирован на пластине и затянут винтом (1).
2. Соединить узел управления коленом (3) с коленом шарнира управления (5) и с узлом электронного колена (2).
3. Затяните винт (4).
4. Проверить гибкость коленного регулятора после установки.