

# ЛЕНТОЧНАЯ РАСКРОЙНАЯ МАШИНА REXEL R750/R1000



Производитель: Rexel  
Тел +48 (61) 876 89 46  
Факс +48(61) 624 32 59  
[www.rexel.com.pl](http://www.rexel.com.pl)  
[info@rexel.com.pl](mailto:info@rexel.com.pl)  
Гарантия: 12 месяца



## **Содержание:**

Правила техники безопасности.....	стр. 3
Описание устройства и технические параметры.....	стр. 4
Установка раскройной машины.....	стр. 6
Монтаж плиты стола.....	стр. 6
Раскрой слоя материала... ..	стр. 7
Затачивание режущей ленты.....	стр. 8
Замена заточных камней.....	стр. 9
Замена режущей ленты.....	стр. 10
Регулировка верхнего и нижнего ведущего устройства.....	стр. 13
Чистка и смазка.....	стр. 15
Присоединение к электрической сети.....	стр. 15
Запуск воздушной подушки.....	стр. 15
Общие правила техники безопасности при работе с оборудованием.....	стр. 18
Схемы подключения.....	стр. 20
Декларация соответствия СЕ	

## Правила техники безопасности

1. Перед началом работы внимательно прочитайте руководство по эксплуатации.
2. Использовать раскройную машину имеет право только человек, специально обученный и уполномоченный.
3. Техническое обслуживание и ремонт должны осуществляться только после отключения раскройной машины от электрической сети.
4. Запрещено осуществлять ремонт, чистку или регулировку при включенной раскройной машине.
5. Обязательно использование перчаток соответствующих европейским стандартам EN-1082-1.
6. Будьте особенно осторожны при работе руками возле раскройной ленты.
7. В течение гарантийного срока не допускается регулировка крепежей или узлов, за исключением перечисленных в данном руководстве.
8. После окончания работы на раскройной машине отключите от сети.

Для немедленного аварийного отключения раскройной машины используйте кнопку **EMERGENCY STOP** на панели управления.

**ВНИМАНИЕ!** Не используйте кнопку **EMERGENCY STOP** для обычного выключения устройства, так как это может привести к блокировке системы привода (смотрите подробнее: Присоединение к электрической сети стр. 13).

## Описание устройства

Ленточная раскройная машина является удобным в работе и высокопроизводительным оборудованием, обеспечивающим высокую точность раскроя элементов одежды из разных типов текстильных материалов (хлопковых тканей, трикотажа, искусственных тканей, утеплителей и т.д.) уложенных многослойно толщиной до 200 мм, а для некоторых утеплителей до 300 мм. Максимальная и минимальная толщина раскраиваемого слоя зависит от типа материала.

Общий вид ленточной раскройной машины и её основных элементов показан на рис. 1.

Раскройная машина (1) оборудована режущей лентой, опоясывающей три одинаковых диска, покрытых резиной. Ось одного из дисков прикреплена к корпусу пружинным механизмом, натягивающим ленту для обеспечения безопасности в случае разрыва ленты. Диски в нижней оси двигателя позволяют осуществить точную настройку ремня по высоте в зависимости от его длины.

Два независимых верхних (6) и нижних (5) регулятора позволяют регулировать ленту для точного раскроя элементов.

Раскройная машина оборудована легким в работе и эффективным заточным устройством (7), которое позволяет затачивать новую ленту ножа, а также гарантирует хорошее качество затачивания при минимальном износе ленты.

Ленточная раскройная машина REXEL оснащена двигателем, который обеспечивает плавную регулировку скорости ленты. Устройство предназначено для 400В трехфазной сети. Лампочки-индикаторы, расположенные на панели управления (9) и в верхней части корпуса (11), показывают состояние ленты. Кнопка аварийной остановки **EMERGENCY STOP** расположена на панели управления, обеспечивает аварийное выключение раскройной машины в опасных ситуациях. Применимо несколько микровыключателей, предотвращающих запуск раскройной машины в случае, если открыт какой-либо кожух или не натянута лента. Разрыв ленты или её неправильно напряжение автоматически выключает раскройную машину. Удобство раскроя обеспечивает то, что раскройная машина оснащена осветительной лампой с отдельным выключателем.

Технические решения, используемые в раскройной машине, позволяют установить дополнительное оборудование:

1. Пылесосная система, с отдельным двигателем, которая обеспечивает удаление пыли и обрезков раскраиваемого материала.

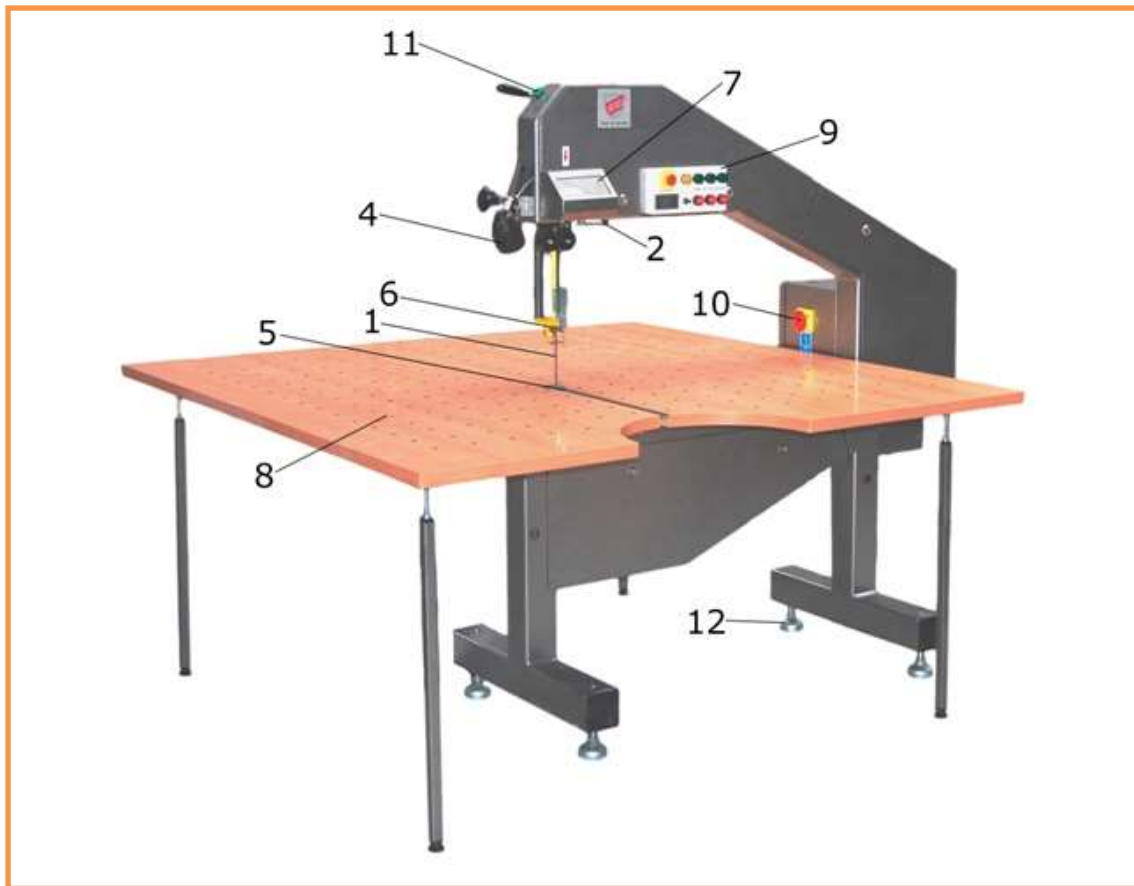


Рис. 1.

### Технические параметры

Технические параметры Rexel R750/R1000	R750	R1000
Длина ленты (мм)	3800	4250
Максимальная высота резки (мм)	300	300
Рабочий промежуток (мм)	750	1000
Плавная скорость движения ленты (м/с)	0 - 18	0 - 18
Питание (В)	400	400
Мощность двигателя (кВ)	1,5/2.2	1,5/2.2
Размер рабочего стола (мм)	1500x1500	1800x1800
Стол с воздушной подушкой	Да	Да
Масса раскройной машины (кг)	165-300	165-300

## УСТАНОВКА РАСКРОЙНОЙ МАШИНЫ

Для обеспечения правильной работы раскройная машина должна быть стационарно установлена таким образом, чтобы во время работы все четыре ноги устойчиво стояли на полу (12) рис 1.

Подкручивая винты в стопе (12), можно изменить высоту плиты стола, до высоты стола существующей технологической линии, одновременно находя и закрепляя самое удобное положение уровня плиты. После регулировки, винты нужно заблокировать гайками.

**ВНИМАНИЕ!** Установка раскройной машины должна быть осуществлена до крепления ног плиты стола.

## МОНТАЖ ПЛИТЫ СТОЛА

Точность выкраивания материала зависит от строгого перпендикулярного расположения плиты стола по отношению к режущей ленте.

Регулирование производится производителем и его нельзя изменять, а в случае необходимого демонтажа плиты стола, например для транспортировки, не трогать верхних (заблокированных от откручивания) гаек (17) рис. 12.

После установки стола (8) на машину надо подкрутить нижние гайки (18) а затем вставить ноги (16) в специальные гнезда под плитой стола и закрутить гайки (19а). Покручивая ногами, довести до их контакта с полом и закрутить гайки (19).

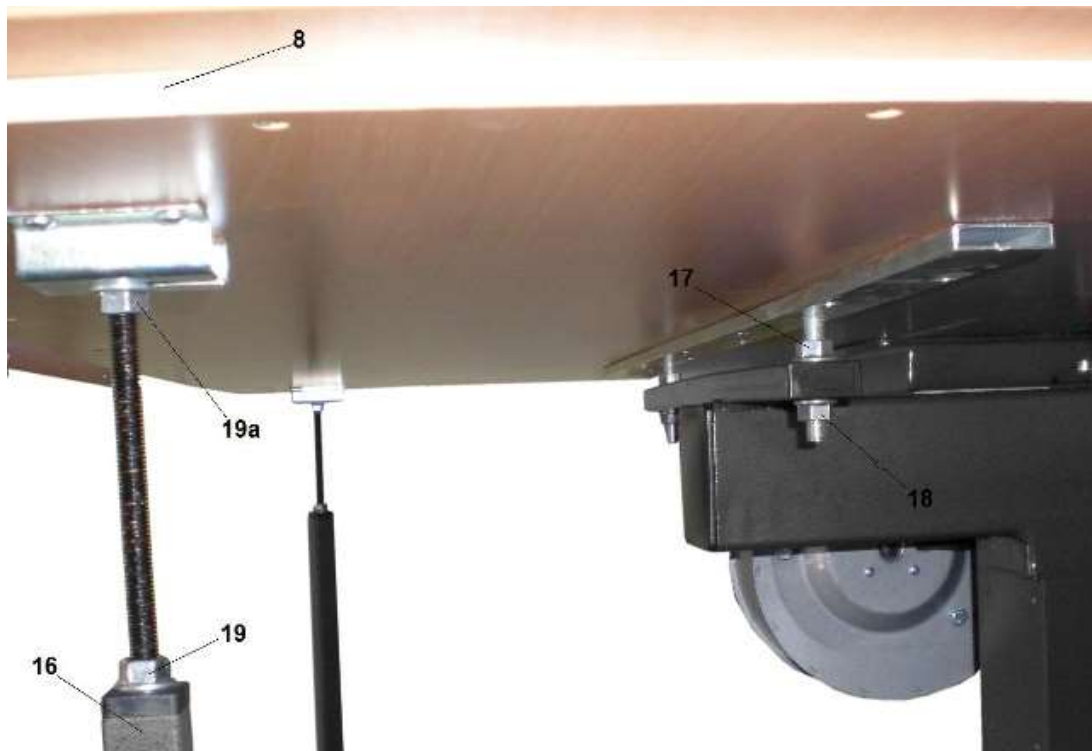


Рис. 2.

Если раскройная машина должна быть установлена на стол существующей технологической линии – регулировка перпендикулярного расположения плиты стола по отношению к ленте должно быть выполнено по согласованию с производителем.

## **РАСКРОЙ СЛОЯ МАТЕРИАЛА**

После приготовления слоя материала к раскрою, нужно расположить его вблизи режущей ленты таким образом, чтобы линия выкраивания находилась напротив острия ленты. Затем, крутя колесом (3) рис. 1., опустить лапку (6) - на поверхность слоя материала так, чтобы при его движении под лапкой не задирались верхние слои ткани, однако, зазор должен быть не более 5 мм.

Включить раскройную машину и начать раскрой, управляя слоем материала таким образом, чтобы пальцы рук не находились в непосредственной близости от острия ленты.

Выкраивание элементов одежды нужно выполнять так, чтобы не резать по дуге с меньшим радиусом, чем указанный выше радиус кроя (16 мм).

**ВНИМАНИЕ!** Выкраиваемым слоем материала управлять так чтобы обе ладони всегда находились на его поверхности и не опирались на стол.

Каждый раз после окончания раскроя следует выключить раскройную машину и опустить лапку (6) в нижнее положение.

## ЗАТАЧИВАНИЕ РЕЖУЩЕЙ ЛЕНТЫ

Увеличение прикладываемых усилий при управлении слоем материала, а также сопротивления при раскрое свидетельствуют о том, что нож (лента) затупился.

Общий вид заточного устройства с указанием его основных элементов представлен на рис. 3.

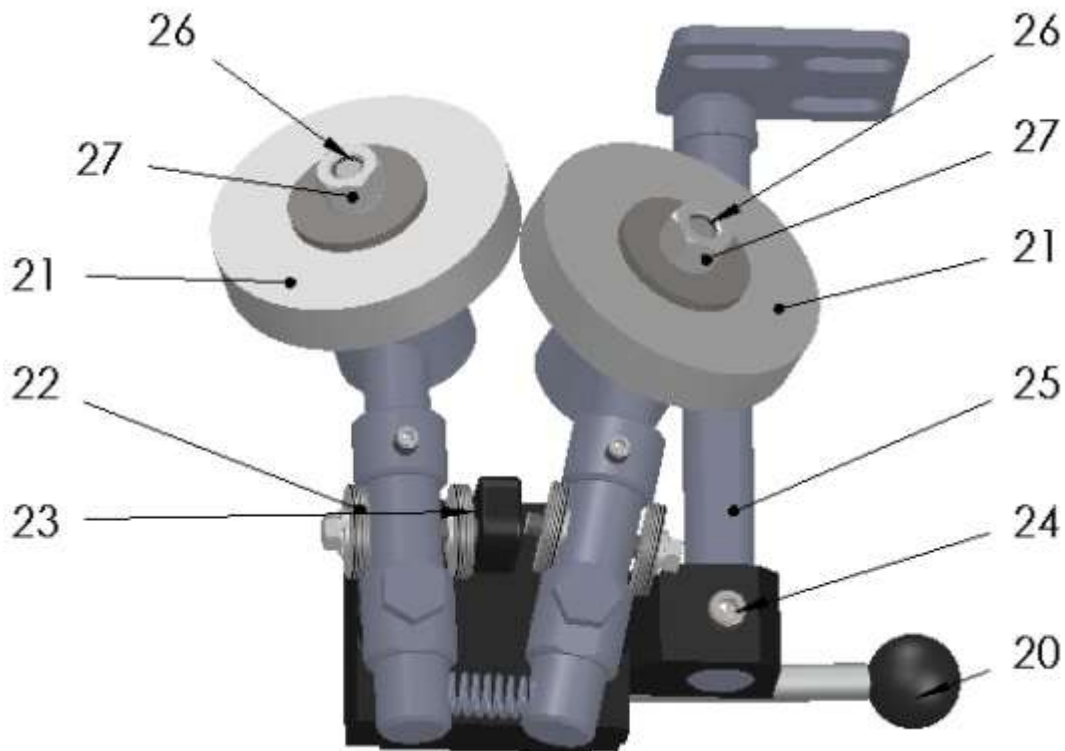


Рис. 3.

Для затачивания ленты нужно:

1. Опустить лапку (6) рис.1 в нижнее положение.
2. Включить раскройную машину с максимальной скоростью ленты.
3. Медленно поворачивать рычаг (20) управления заточным устройством (7) рис.1 в направлении к себе до тех пор, пока заточные камни (21) не начнут затачивать ленту и в этом положении удерживать рычаг несколько секунд или, в случае новой ленты, до тех пор, пока не появится острие.
4. Медленно освободить рычаг (20) (он возвращается автоматически).
5. Эффективность затачивания проверить посредством выполнения контрольного разрезания (ткань должна резаться легко без обрывков).

Лента (1) считается хорошо заточенной, если она одинаково зашлифована с обеих сторон (острие симметрично).



Для того, чтобы достигнуть такого эффекта нужно, чтобы заточные камни (21) начинали передвигаться одновременно. Если этого не происходит – необходимо регулировать расстояние между лентой и заточными камнями.

Для этого нужно:

- открыть крышку заточного устройства,
- открутить гайки (23) и отблокировать винты (22),
- незначительно вкручивая или выкручивая винт (22) методом подбора установить такое расстояние заточных камней (21) чтобы они одновременно начали вращаться при соприкосновении с лентой (1) приводимой в движение вручную подкручиванием одного из колес
- после регулировки винт (22) заблокировать гайкой (23).

Аналогично провести корректировку при изменении диаметра заточных камней путем незначительного выкручивания винта (22).

При демонтаже заточного устройства с раскройной машины, например при замене заточных камней, необходимо снять его с крепежного стержня (25) (например, при замене ленты) для чего нужно освободить винт (24).

При повторном монтаже заточного устройства нужно его установить на стержне (25) таким образом, чтобы при нахождении рычага (20) заточные камни находились в непосредственной близости от режущей ленты, но не соприкасались с ней. В этом положении кронштейн заблокировать винтом (24).

После каждой заточки ленты следует проводить испытание качества реза ленты, для возможной корректировки. Под лентой во время заточки образуется пыль, которую необходимо удалять.

Периодически в зависимости от интенсивности работы чистить контейнер, который крепится с помощью болтов на корпус раскройной машины(2).

## **ЗАМЕНА ЗАТОЧНЫХ КАМНЕЙ**

В результате эксплуатации заточного устройства, заточные камни изнашиваются. При неровной поверхности камня, а также малой эффективности затачивания, необходимо заменить заточные камни.

С этой целью (см. рис. 3.) следует:

- снять заточное устройство (7) с раскройной машины,
- после того, как отверткой, которая находится в оси с насечкой (26), заблокируется ось круга, открутить гайку (27),
- снять старые камни и поставить новые,
- закрепить заточное устройство на стержне (25), сделать пробное затачивание и по возможности отрегулировать расстояние между камнями и лентой, описанное в пункте "Затачивание режущей ленты".

## **ЗАМЕНА РЕЖУЩЕЙ ЛЕНТЫ**

Лента заменяется в случаях:

- износа (ленту шириной 5 мм следует заменить новой)
- появления трещины.

Большое влияние на работу раскройной машины, особенно на уровень шума, вибрацию и долгую работу ленты имеет способ пользования устройством.

Длина ленты должна быть точно выдержана (см. технические параметры) допустимая длина для всех типов раскройных машин REXEL +/- 15 мм.

чтобы заменить ленту нужно:

- отключить раскройную машину от электрической сети,
- рычаг натяжения ленты (30) рис.5. переставить в нижнее положение (ослабить натяжение ленты),
- открыть крышки кожухов раскройной машины в следующей последовательности рис.4.: заточного устройства (7), верхняя (13) и средняя (14) нижняя (15)
- снять заточное рис.3. устройство (7) и направляющую (25)
- снять пылесборник под заточным устройством,
- провести демонтаж рис. 4.: вынуть планку (31) из плиты стола, защиту ленты (33), правую ногу (16), а также (если есть) шланг пылесоса,
- снять ленту и установить новую на ведущие колеса,
- переставить рычаг (30) (натянуть ленту),
- вручную выполнить несколько оборотов колеса в направлении рабочего продвижения ленты, чтобы она заняла правильное положение на колесах,
- провести регулировку натяжения ленты рис. 5 и рис. 6:
  - ✓ определить положение указателя (32),
  - ✓ круча винтом (34), с помощью ключа 24 мм, вправо - передвинуть указатель (32) в позицию „+” - а влево - в позицию „-” ,
  - ✓ правильное натяжение ленты получается при установлении указателя (32) в позиции „0”
- вышеуказанную последовательность действий для снятия ленты осуществить в обратном порядке.

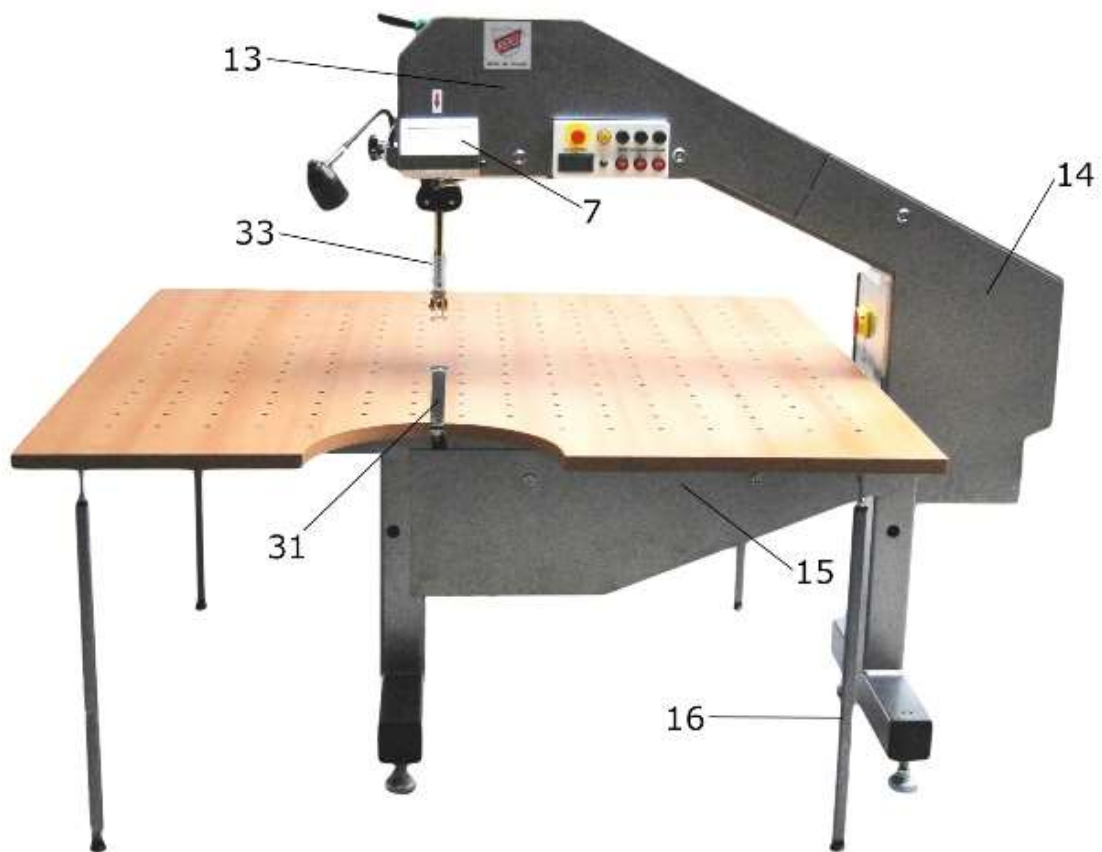


Рис. 4.

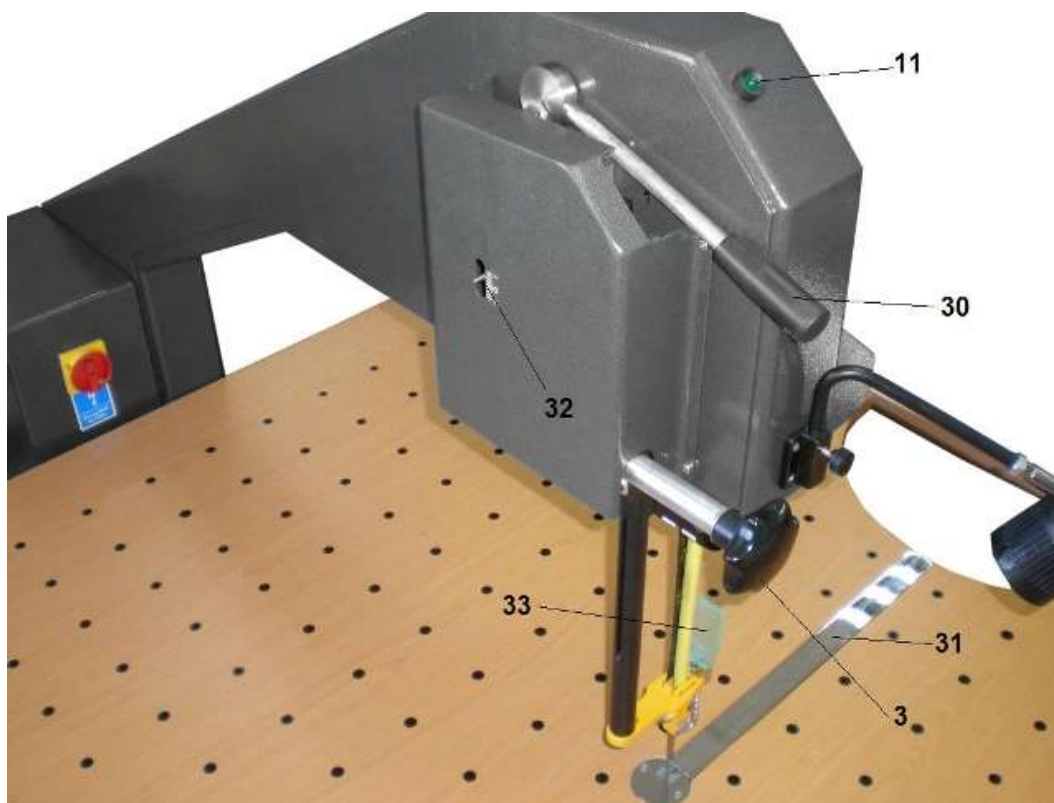


Рис. 5.

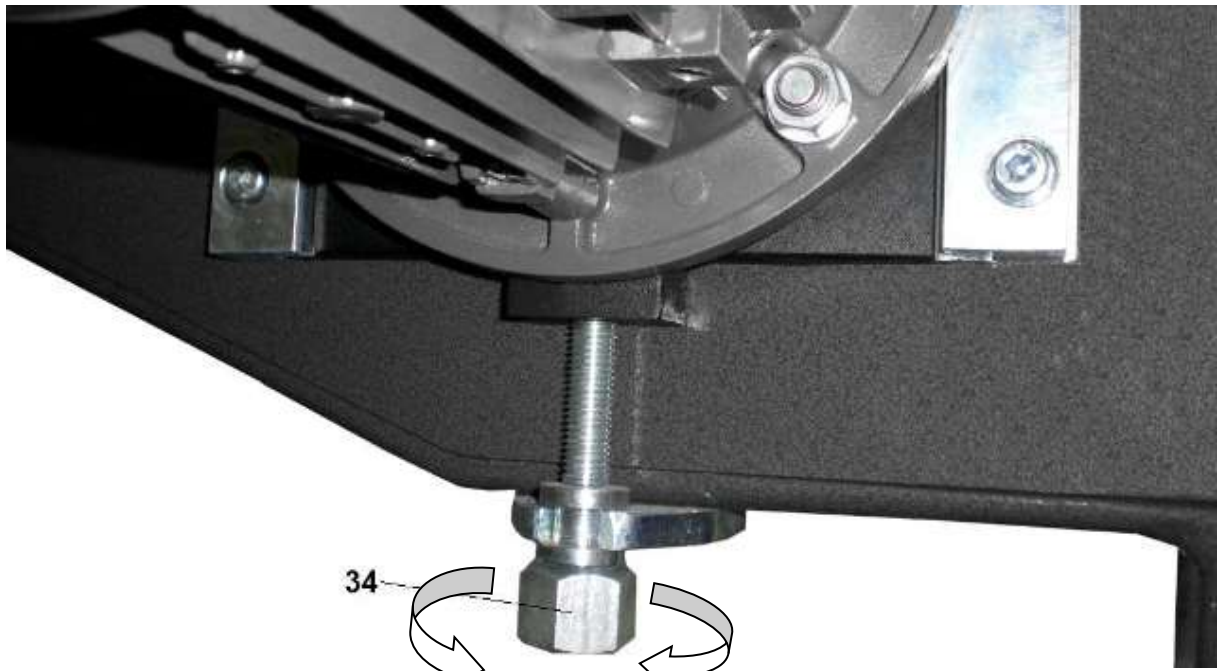


Рис. 6.

## РЕГУЛИРОВКА ВЕРХНЕГО И НИЖНЕГО ВЕДУЩЕГО УСТРОЙСТВА

Техническое решение, которое используется в ленточных раскройных машинах REXEL, дает возможность регулировать верхнее и нижнее ведущее устройство для выбора нужной точности выреза.

Для того чтобы отрегулировать верхнее ведущее устройство рис. 7. надо:

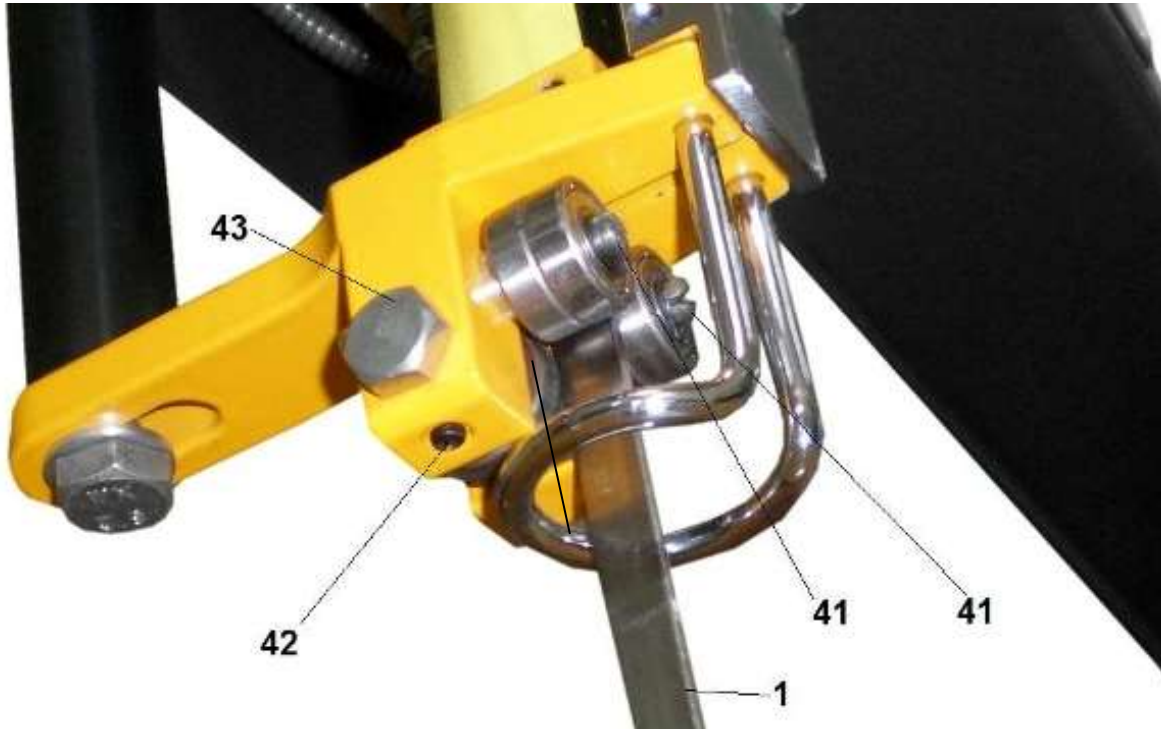


Рис. 7.

- Снять защиту (33) рис.4 с верхнего регулировочного устройства.
- Ключом 8 мм ослабить гайку оси (40) боковой (левой, а потом правой) направляющей (41).
- Покручивая ось (41) установить зазор 0.75 мм (0.45 мм толщина ленты плюс 0.30 мм щель) между боковой направляющей, а режущей лентой (1).
- Заблокировать ось гайкой (40).
- Шестигранным ключом 4 мм ослабить винт (42).
- Покручивая ось (43) установить зазор 0.50 мм между задним подшипником, а задней частью режущей ленты (1).
- Докрутить винт (42).
- Установить и докрутить крышку нижнего ведущего устройства (33) рис. 1.

Для того чтобы отрегулировать нижнее ведущее устройство рис. 8 надо:

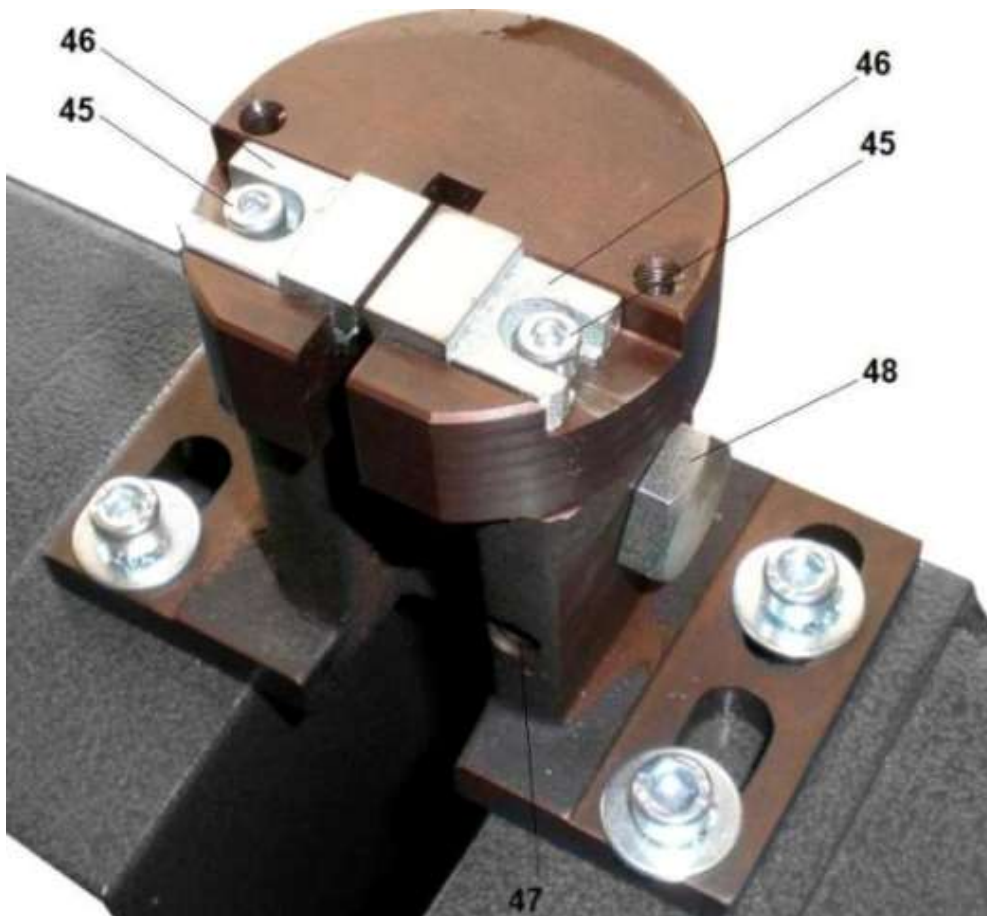


Рис. 8.

- Снять крышку нижнего ведущего устройства (5) рис.1.
- Шестигранным ключом ослабить винты (45).
- Докрутить винты (45).
- Установить зазор 0.75 мм (0.45 мм толщина ленты плюс 0.30 мм щель) между направляющими (46), и режущей лентой (1).
- Шестигранным ключом 5 мм ослабить винт (47).
- Покручивая шестигранным ключом 6 мм ось (48) установить зазор 0.50 мм между задним подшипником, а задней частью режущей ленты (1).
- Докрутить винт (47).
- Рекомендуемый зазор 0,5мм.
- Установить и докрутить крышку нижнего ведущего устройства (5).

## ЧИСТКА РАСКРОЙНОЙ МАШИНЫ

Для того, чтобы раскройная машина находилась в хорошем техническом состоянии, ее необходимо периодически чистить и смазывать.

Чистка раскройной машины включает следующее:

- По крайней мере, один раз в день чистить зазор в нижнем ведущем устройстве (5).
- По крайней мере, один раз в день чистить от пыли место под верхней крышкой лезвия (13).
- Периодически, в зависимости от интенсивности работы, чистить зазор между боковыми направляющими, а режущей лентой в верхнем ведущем устройстве (6).
- Периодически чистить контейнер заточных камней и его крышку (7).
- Регулярно проверять и чистить резину на дисках от остатков ткани и грязи.
- Жирные загрязнения мыть очищенным бензином.

## СМАЗКА РАСКРОЙНОЙ МАШИНЫ

Смазка раскройной машины состоит в том, что масленкой вносится несколько капель масла, используемого для швейных машин, на поверхности:

- Направляющих натяжной системы,
- Цилиндра верхнего ведущего устройства,
- Систему регулировки напряжения ленты

## ПРИСОЕДИНЕНИЕ К ЭЛЕКТРИЧЕСКОЙ СЕТИ

Ленточные раскройные машины REXEL, в зависимости от типа и комплектации (см. таблица «Технические параметры») могут работать в однофазной 220-230 В и трехфазной сети 380-400 В, подключение раскройной машины должно осуществляться специалистом имеющим соответствующие права.

В зависимости от типа раскройной машины её питание подключается к 4х или 5ти – фазной проводной сети, поэтому последовательность подключения фаз в разъеме должна обеспечивать такое направление вращения двигателя, чтобы режущая лента в зоне выполнения раскроя двигалась сверху вниз

Управление раскройной машиной производится с помощью кнопок, которые находятся на пульте управления. Главный выключатель блокирует полностью работу машины. В электрошкафе установлено гнездо для питания пылесосной системы.

**Открытое положение любой заслонки препятствует включению раскройной машины.**

Включение раскройной машины производится следующим образом:



- включатель (10) рис. 1 установить в позиции "1" (на пульте управления засветится сигнальная лампочка (51);

Далее управление ленточной раскройной машиной осуществляется через панель управления Рис. 9.



Рис. 9.

- проверить позицию аварийного выключателя (50) и повернуть его вправо,

**Чтобы начать раскрой с помощью режущей ленты надо:**

- нажать зеленую кнопку START BAND (52) – горит лампа (11), а кнопка START BAND горит зеленым светом.

- установить, с помощью кнопок управления (58) на панели вариатора (59) соответствующую (в зависимости от типа материала) скорость реза.

- Чтобы выключить движение ленты, надо нажать кнопку STOP BAND (53)

Чтобы начать раскрой с использованием воздушной подушки надо:

- нажать зеленую кнопку START AIR FLOW (54) – кнопка START AIR FLOW горит зеленым светом,

- Чтобы выключить воздушную подушку, надо нажать кнопку STOP AIR FLOW (55).

**Чтобы начать раскрой с использованием пылесосной системы надо:**

- нажать зеленую кнопку START VACUUM CLEANER (56) – кнопка START VACUUM CLEANER горит зеленым светом,

- Чтобы выключить пылесосную систему, надо нажать кнопку STOP VACUUM CLEANER (57).

Удобство раскрой обеспечивает то, что раскройная машина оснащена осветительной лампой с отдельным выключателем, расположенным на крышке лампы.

В опасных ситуациях есть возможность быстрого выключения раскройной машины.



**Для немедленного аварийного отключения надо:**

- Нажать красную кнопку аварийного отключения EMERGENCY STOP (50), затем отключить питание всех устройств подключенных к машине. Световой индикатор (51) показывает, что питание не отключено главным выключателем.

ВНИМАНИЕ! Рекомендуется держать выключатель **EMERGENCY STOP** (50) в нажатом состоянии до исчезновения надписей на экране (59), (приблизительно 10 секунд).

### **РАЗБЛОКИРОВКА СИСТЕМЫ ПРИВОДА (ИНВЕРТОР)**

После использования кнопки „**EMERGENCY STOP**” (50- см. инструкцию) рекомендуется держать её нажатой в течение 10 секунд. В противном случае может наступить блокировка инвертора.

Для выхода из блокировки надо:

1. Отключить главный выключатель питания (10), установив его в положение «0»,
2. Отжать кнопку EMERGENCY STOP (50) и повернуть элемент в указанном направлении,
3. Подождать 30 секунд,
4. Включить главный выключатель питания (10), установив его в положение «1».

Кнопка аварийного отключения „**EMERGENCY STOP**” (50) должна использоваться только в чрезвычайных ситуациях. Для правильного управления ленточной раскройной машиной служит набор кнопок START/STOP расположенных на панели управления.

## **Общие правила техники безопасности при работе с оборудованием REXEL**

1. Работать на оборудовании должен человек только соответственно квалифицированный, уполномоченный и ознакомленный с инструкцией по технике безопасности и работе с таким оборудованием.
2. Техническое обслуживание, регулировка и настройка должна выполняться при выключенном электрическом питании (вилка вытянута из гнезда питания) и отсоединенном пневматическом шланге.
3. Любое техническое обслуживание должно осуществляться человеком соответственно квалифицированным, уполномоченным и ознакомленным с инструкцией по технике безопасности и работе с таким оборудованием.
4. Если оборудование имеет систему безопасности (механический улавливатель ленты, двухкнопочная система запуска, защитные крышки, электронные системы, сенсоры, концевые выключатели итд.) запрещено вмешиваться в их работу, снимать их или использовать машину с вышедшими из строя элементами.
5. Запрещено прикасаться руками, частями тела или другими предметами, к поверхности движущихся элементов машин, ультразвукового ножа или других элементов из-за возможности получить повреждения или ожоги.
6. Работать на машинах и устройствах должны люди в нормальном состоянии, не принимавшие никаких препаратов, жидкостей или испарений воздействующих на сознание и восприятие действительности.
7. Устанавливая машину, нужно обеспечить достаточно места для работы оператора. Для обеспечения безопасности посторонних людей, линии должны быть окрашены на полу, вокруг контуров пневматических столов (0,5 м от рамы), желтым предупреждающим об опасности цветом.
8. Работая на машине нужно обращать внимание на предупреждающие наклейки или таблички. Если наклейки становятся нечитаемыми или отсутствуют, нужно обратиться к производителю для предоставления новых.
9. Ежедневно проверять состояние машины, при обнаружении каких-либо неполадок сообщить соответствующему вышестоящему персоналу или техническим специалистам.
10. Перед началом работы оператор обязан удостовериться, что системы безопасности работают, не изменены или не выключены.
11. Запрещено подключать и использовать на столе давление или питание высшее, чем указанное в технических характеристиках оборудования. Сам воздух в системе должны быть в соответствии с нормами по уровню загрязнения.

12. Всегда используйте промышленную одежду для защиты, при работе с таким типом оборудования. Запрещено носить галстуки, шарфы, одежду с длинными рукавами или любую другую, которая может привести к возникновению опасных для жизни ситуаций. При работе с ленточными машинами оператор обязан носить защитные перчатки соответствующие европейским стандартам EN-1082-1.

13. Работа на оборудовании должна осуществляться в правильных технических условиях, таких как шум, яркость света, чистота воздуха, температура. Если условия не соответствуют нормам, нужно сообщить работникам ответственным за надлежащие технические условия.

14. Запрещено оставлять машину, подключенную к электрической сети или к системе сжатого воздуха, без присмотра. Оператор обязан отключать машину после завершения работы и при необходимости убрать в сторону кабели.

15. Рабочая зона должна быть освобождена от предметов ненужных для производства или для работы на машине, во избежание попадания этих предметов внутрь машины. Запрещено работать на машине, если посторонние предметы находятся слишком близко к ней.

16. Запрещено переступать, перепрыгивать, становиться на машины или столешницы. Запрещено помещать руки, или другие части тела между рамами или движущимися элементами машины. Запрещено входить внутрь машины.

17. Запрещено перегружать оборудование, это может привести к нестабильной работе оборудования и возникновению опасных для жизни ситуаций.

18. Техника безопасности данного руководства дополняет, а не подменяет инструкции по технике безопасности, предписания и правила на локальном месте производства, где установлена машина.

19. Запрещено использовать пальцы для выравнивания отверстий в машинах. Запрещено использовать руки, другие части тела или предметы для остановки движущихся частей машин. Запрещено использовать руки вместо надлежащих инструментов.

20. Запрещено использовать не оригинальные запасные части.

21. Машина должна стоять на ровной поверхности. Поверхность возле машины не должна быть скользкой.

22. Оператор или пользователь обязан соблюдать нормы техники безопасности указанные в инструкции производителем. Производитель не несет ответственности за любые повреждения или травмы, людям или предметам возникшие при несоблюдении данных норм.