



BATTISTELLA®

**MACCHINE PER STIRARE
IRONING EQUIPMENT**

Инструкция по эксплуатации

KER – KER/2 mod. 2016 – KER/5

Инструкция по эксплуатации KER – KER/2 mod. 2016 – KER/5

**Внимательно прочтите инструкцию перед эксплуатацией
Используйте машину только в соответствии с данным описанием.**

1. СПЕЦИФИКАЦИЯ

MODEL:	KER	KER/2 mod. 2016	KER/5
Напряжение питания:	230 V – 50 Hz	230 V – 50 Hz	230 V – 50 Hz
Установленная мощность:	223 W	2473 W	2473 W
Утюг:	-	800 W	800 W
Гладильная поверхность:	200 W	200 W	200 W
Мощность всасывания/наддува:	23 W	23 W	23 W
Мощность парогенератора:	-	1450 W	1450 W
Объем парогенератора:	-	2,1 L (нерж.)	3,4 L (нерж.)
Срок глажения:	-	3 часа	4 часа
Рабочее давление пара:	-	2,8 bar	2,8 bar
Вес:	23 kg.	33 kg.	36 kg.
Габаритные размеры:	150x49x105 h.	136x49x105 h.	146x52x105 h.

СДЕЛАНО В ИТАЛИИ

Дополнительные
опции:

- **ТОЛЬКО** вакуумный двигатель 73 W

- Прямоугольная гладильная поверхность 400W

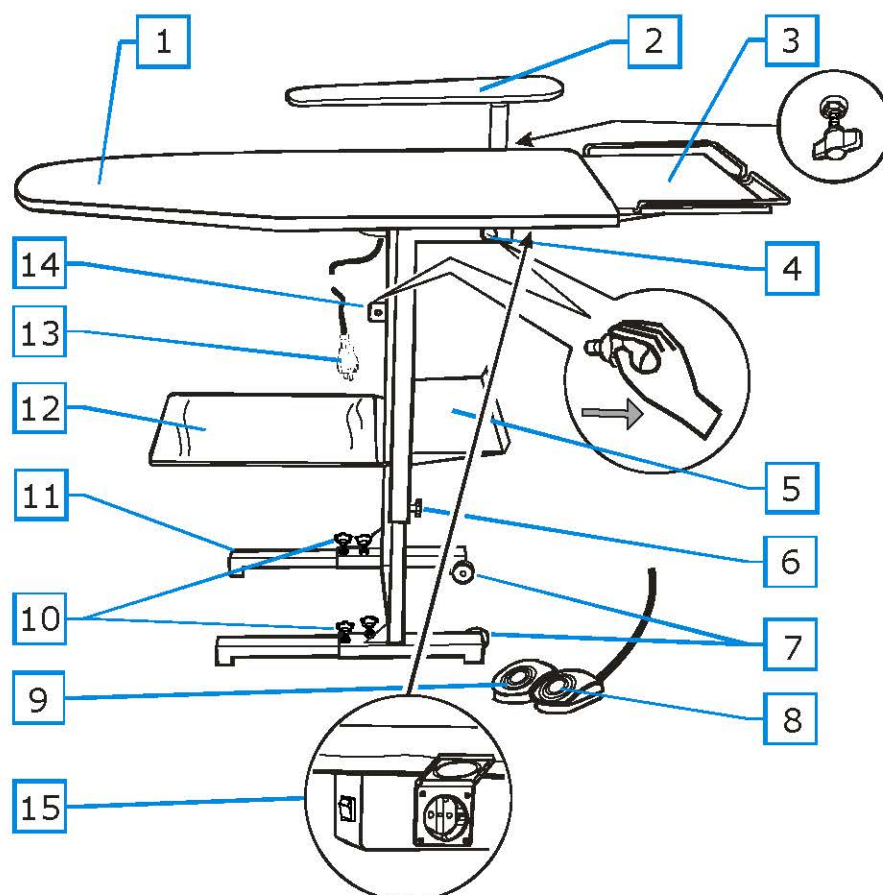


Рис. 1

Перевод к рис.1

1- Покрытие гладильной доски (Prontotop)	9- Вакуумная педаль
2- Гладильный рукав (опция)	10- Фиксаторы ножек стола
3- Подставка парогенератора/утюга	11- Ножки стола
4- Фиксатор гладильной поверхности	12- Полочка
5- Держатель утюга	13- Кабель
6- Фиксатор высоты стола	14- Фиксатор стола
7- Колесики	15- Разъём + главный выключатель (только у моделей KER)
8- Педаль наддува (только в моделях с вакуумом/поддувом)	

2. НЕОБХОДИМАЯ ИНФОРМАЦИЯ

До установки стола необходимо установить защищенную электрическую розетку, подходящую по напряжению и силе тока (лучше использовать терромагнитный выключатель защитного заземления 16 А и Id 30 мА).

Эта гладильная доска не предназначена для эксплуатации детьми, людьми с физическими или умственными ограничениями или иными людьми без опыта, если только они не проинструктированы лицом, которое берет на себя ответственность за их безопасность. Дети не должны играть с гладильной доской.

3. ВСКРЫТИЕ УПАКОВКИ

1. Откройте коробку с верхней части (значок ALTO ↑), .
2. Извлеките стол из коробки, если он оснащен гладильным рукавом, прикрепите его к гладильной доске специальным винтом. Если стол оснащен парогенератором, вставьте кабель в опору.

4. ОБЩИЕ ПРЕДУПРЕЖДЕНИЯ

1. Подключите KER к защищенной электрической розетке (не подключайте устройство к нескольким розеткам или удлинителям, которые не соответствуют его мощности).
2. Не подпускайте детей к KER, независимо от того, включен он или нет.
3. Поместите оборудование на устойчивую поверхность в помещении с температурой от + 10 ° С до + 40 ° С. Не оставляйте KER снаружи подвергаться воздействию атмосферных условий.
4. Никогда не оставляйте предметы одежды на доске, когда она включена, чтобы они не испортились или не сгорели.
5. Никогда не используйте KER, если покрытие (Prontotop) установлена неправильно.
6. KER следует использовать только когда гладильная доска открыта (горизонтально). Любая другая позиция не подходит для глажения.
7. Оператор никогда не должен оставлять гладильную доску без присмотра, когда она подключена.
8. Для моделей, оснащенных встроенным парогенератором (KER / 2 и KER / 5):
- используйте только питьевую воду из водопровода;
- не добавляйте какие-либо примеси в воду;

- никогда не сливайте воду во время работы стола (см. раздел «очистка парогенератора»);
 - **никогда не меняйте пробку котла на иные заглушки. N.B. пробка котла установлена на 4,5 бар и служит предохранительным клапаном;**
 - никогда не откручивайте пробку котла во время использования KER.
9. При включении никогда не оставляйте утюг на столе или на предметах одежды.
10. Не ставьте утюг непосредственно на металлическую часть подставки для утюга (всегда используйте специальный резиновый коврик).
11. Не гладьте одежду непосредственно на людях или вещах.
12. Запрещено садиться на полочку, на гладильную доску, опираться на гладильный рукав: гладильная доска KER предназначена только для глажения одежды.
13. При использовании не располагайте стол близко к легковоспламеняющимся или термолабильным частям.

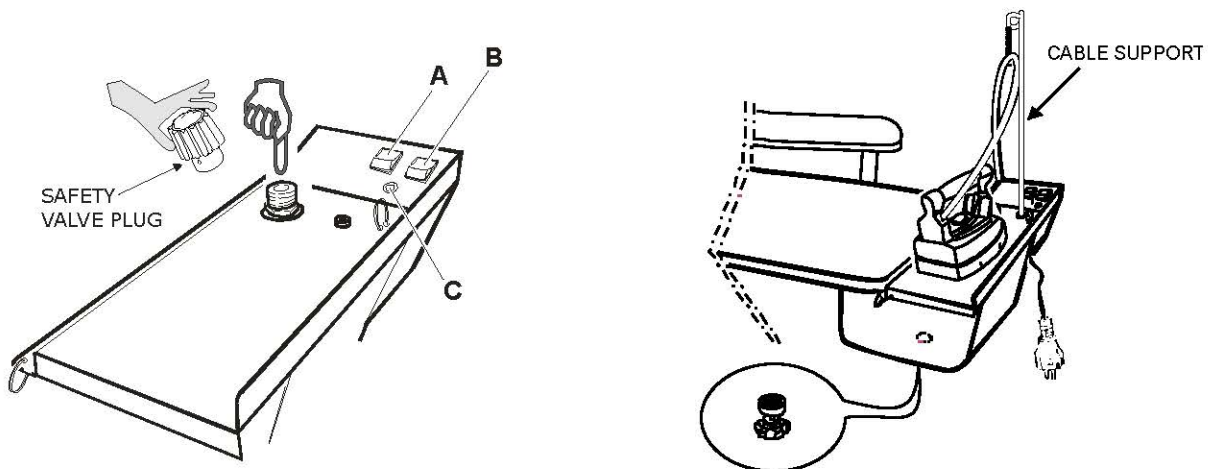
5. KER/2

Модель KER / 2 оснащена парогенератором 2,1 л (рабочее давление).

Клавиша «А» включает и выключает утюг и нагрев гладильной доски, клавиша «В» включает и выключает парогенератор.

Лампочка «С» указывает, что вода нагревается для получения пара.

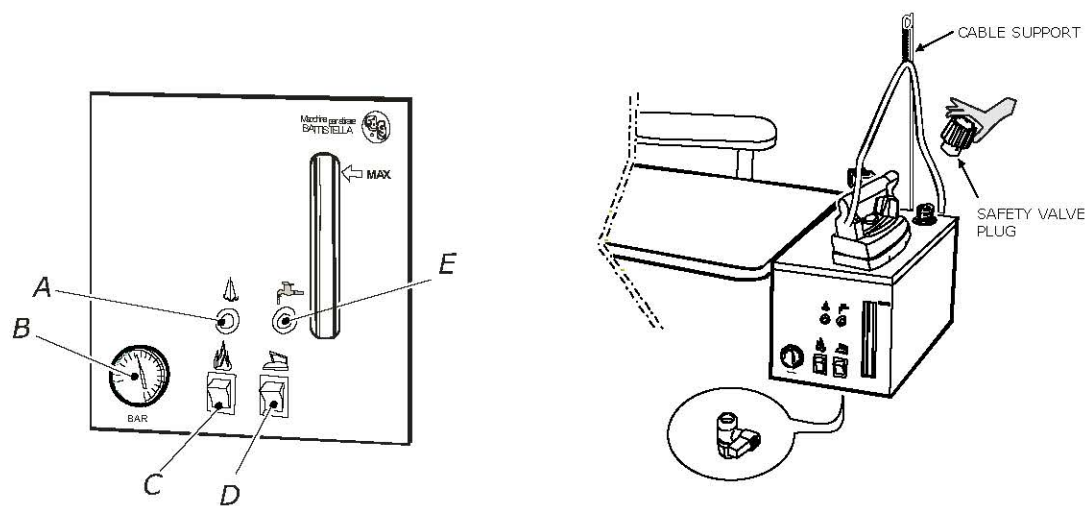
Как показано на чертеже, под котлом имеется заглушка, которая позволяет сливать воду и чистить парогенератор. Эту процедуру следует выполнять **ТОЛЬКО ТОГДА**, когда котел полностью охлажден и KER отключен.



6. KER/5

KER / 5 оснащен парогенератором 3,4 л (рабочее давление).

Клавиша «С» включает и выключает котел, клавиша «D» включает и выключает утюг и нагрев гладильной доски. Лампочка «А» указывает, что вода нагревается для получения пара, лампочка «Е» указывает на отсутствие воды в парогенераторе. Манометр «В» показывает давление пара, а уровень воды указывает, сколько воды находится в парогенераторе. Как показано на рисунке, под котлом имеется заглушка, которая позволяет сливать воду и чистить парогенератор. Эту процедуру следует выполнять **ТОЛЬКО ТОГДА**, когда парогенератор полностью охлажден и KER отключен.



7. ГЛАЖЕНИЕ

Потяните фиксатор стола (14, рис. 1) и гладильную доску. Убедитесь, что гладильная доска зафиксирована (4, рис. 1).

Если KER оснащен встроенным парогенератором, включите парогенератор и утюг (KER / 2 и KER / 5). Гладильная доска мод. KER имеет две опции: всасывание и наддув. Обе опции активируются нажатием соответствующей педали.

Всасывание на гладильной доске натягивает одежду и высушивает ее во время глажения, глажение проходит проще и быстрее. Рекомендуется для частого использования.

Функция наддува полезна для глажения тонких и легких тканей с помощью пара, без использования утюга на гладильной поверхности.

Как приступить к работе:

1. Начните гладить, с равными интервалами нажимая клавишу утюга (рис. 2), включая пар. Включайте всасывание, чтобы подсушивать одежду и избежать застоя на гладильной доске.
2. Для тонкой, черной или синей одежды рекомендуется использовать тефлоновую подошву.
3. Во время глажения всегда ставьте утюг на подставку для утюга.
4. Для сухого глажения можно отрегулировать положение термостата в зависимости от типа ткани (проверьте этикетку на одежде). Для глажения с паром установите термостат в положение «хлопок» или «лен».

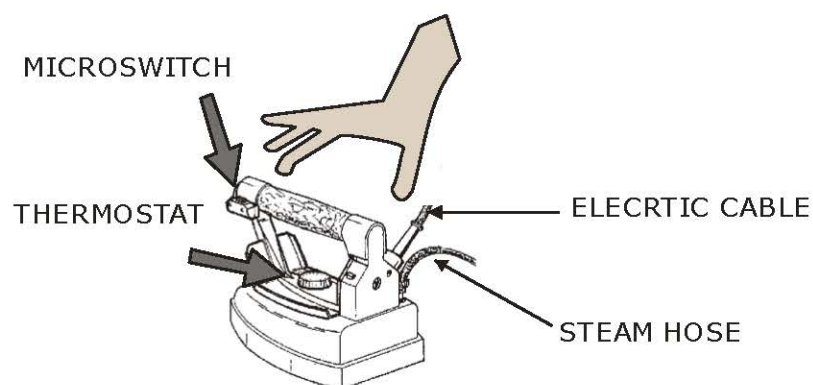


Рис. 2

8. КАК НАПОЛНИТЬ ПАРОГЕНЕРАТОР ВОДОЙ (KER/2–KER/5)

Если выход пара из утюга уменьшается и в конце концов останавливается, это означает, что в парогенераторе больше нет воды. На модели стола KER / 5 загорится контрольная лампочка.

Отключите KER и выкрутите пробку котла (360 °), чтобы полностью выпустить пар. После этого, осторожно открутите пробку котла и подождите 5/10 минут. На этом этапе можно заполнить парогенератор до желаемого уровня (рекомендуется использовать воронку). По мод. KER / 5 не превышайте MAX уровень. Закрутите пробку, включите KER и дождитесь, пока погаснет лампочка. Теперь утюг готов к глажке.

Заполняя парогенератор, не проливайте воду на машину.

9. КАК СЛИТЬ ВОДУ (KER/2–KER/5)

Периодически сливайте воду с парогенератора. Эту процедуру следует выполнять ТОЛЬКО ТОГДА, когда парогенератор полностью охлажден и KER отключен. Подождите не менее 1 часа, а затем слейте воду. Надевайте подходящие перчатки, чтобы избежать случайных ожогов.

1. Открутите и снимите пробку котла.
2. Откройте сливной кран (или открутите сливную пробку в мод. KER / 2) и слейте воду.
3. Закройте кран (или прикрутите пробку в мод. KER / 2).

Спускное отверстие может забиться: в этом случае для прочистки используйте трос диаметром 3-4 мм.

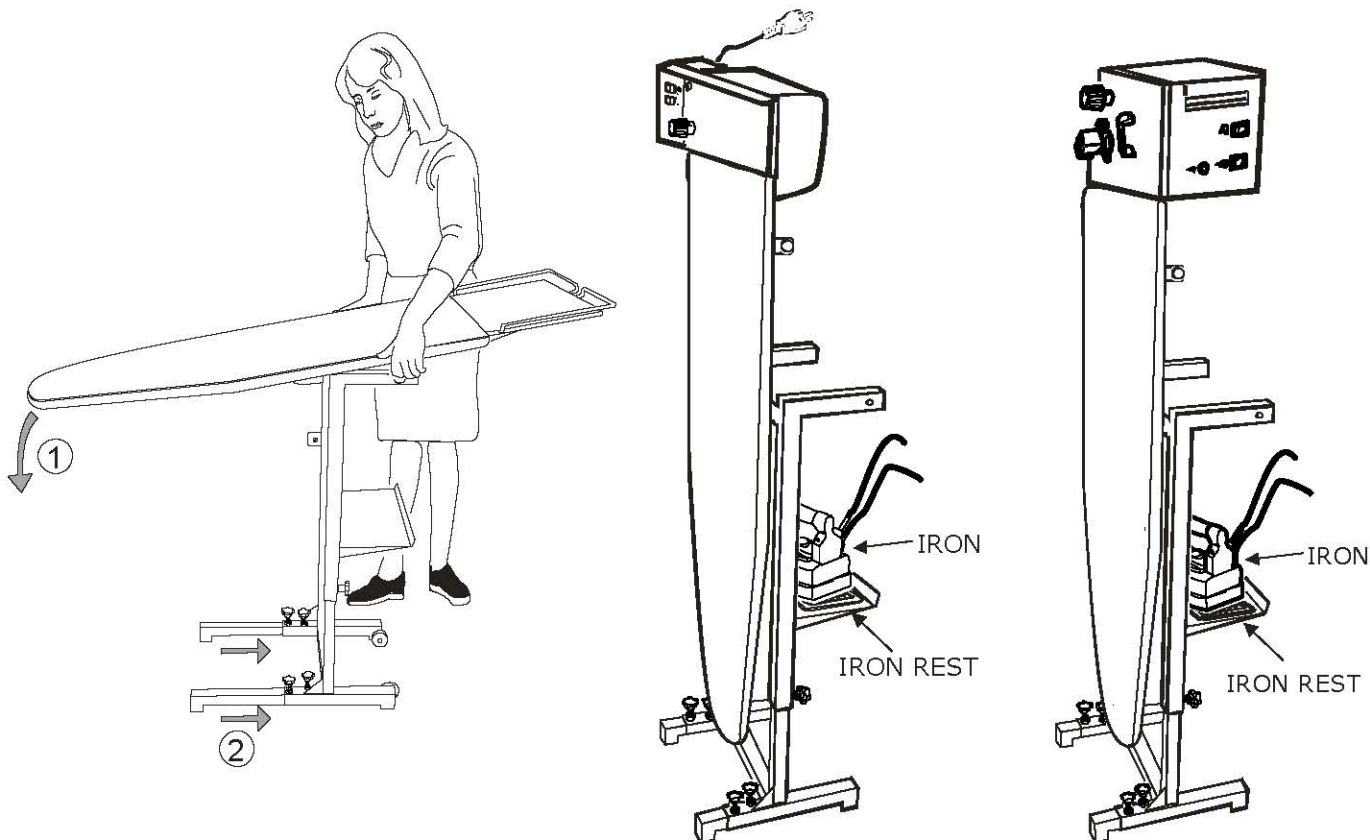
10. КАК СЛОЖИТЬ ГЛАДИЛЬНУЮ ДОСКУ

Перед тем как убрать гладильную доску, выключите KER, отсоедините его от сети и подождите, пока он остынет.

Действуйте следующим образом:

1. снимите полочку;
2. по мод. KER / 2 и KER / 5, установите утюг на подставку (как показано на рисунке);
3. потяните фиксаторы стола и сложите гладильную доску;
4. чтобы уменьшить габаритные размеры, ножки могут складываться друг в друга.

N.B .: Обратите внимание на положение проводов и убедитесь, что они не запутались. Уберите стол на хранение используя колесики.



11. НАДЛЕЖАЩЕЕ ИСПОЛЬЗОВАНИЕ

KER был разработан для глажения домашней одежды. Может использоваться максимум 20 часов в неделю или максимум 80 часов в месяц (многократное использование).

12. ПЕРИОДИЧЕСКОЕ ОБСЛУЖИВАНИЕ И МЕЛКИЙ РЕМОНТ

1. Меняйте покрытие (Prontotop) каждые 400 часов. или максимум каждые 6 месяцев. Замените его также, при неудовлетворительной работе опции всасывания или при появлении пятен. Эту процедуру следует выполнять **ТОЛЬКО ТОГДА**, когда парогенератор полностью охлажден и KER отключен (рисунок 1). Пятна могут также появиться, если используется слишком много пара или если опция всасывания не используется в достаточном объеме (в этом случае уменьшите поток пара и увеличьте всасывание). N.B. : Покрытие можно мыть 1 или 2 раза.

2. Сливайте воду после 2-3 использований стола (KER / 2 – KER / 5)

3. Заменяйте прокладку пробки котла каждые 1200 часов. работы или максимум каждые 2 года (используйте только оригинальные запчасти).

Эту процедуру следует выполнять **ТОЛЬКО ТОГДА**, когда парогенератор полностью охлажден и KER отключен (KER / 2 – KER / 5).

4. Замените электрический провод, если он поврежден. Провод поставляется производителем или авторизованными сервисными центрами.

13. ОБЯЗАТЕЛЬНОЕ ПЕРИОДИЧЕСКОЕ ОБСЛУЖИВАНИЕ (KER/2-KER/5)

(Выполняется исключительно авторизованными сервисными центрами или производителем)

Рекомендуется заменить:

1. внутренний предохранительный клапан каждые 2100 часов работы или максимум каждые 3 года;
2. внутренний термостат каждые 2100 часов работы или максимум каждые 3 года;
3. паропровод и железный электрический провод, если они выглядят поврежденными;
4. пробка котла каждые 2500 часов или максимум каждые 3 года.

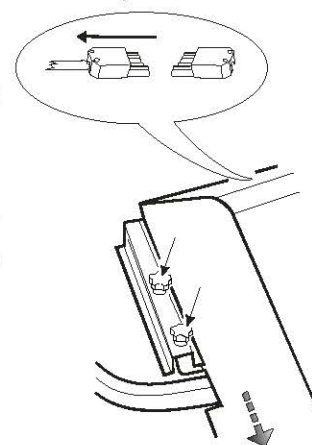
Рекомендуется также чистить парогенератор от известковых отложений каждые 2500 часов работы или максимум каждые 3 года.

14. ОТКЛЮЧЕНИЕ ПАРОГЕНЕРАТОРА ОТ СТОЛА

Можно отключить парогенератор от гладильной доски (по мод. KER / 2 или KER / 5).

Для этого выполните следующие действия:

1. Отсоедините разъем, который соединяет парогенератор с гладильной доской.
2. Ослабьте винты и снимите парогенератор.



15. ЭЛЕКТРИЧЕСКИЕ РИСКИ

Следующие ситуации считаются опасными для оператора:

1. заземлитель включается при включении гладильной доски;
2. использование KER во время грозы;
3. использование KER без надлежащей защиты для ног (без обуви) или во влажной обуви;
4. повреждены электрические провода;
5. использование стола, когда электрические провода касаются горячих частей;
6. перегрев утюга или утечка воды (KER / 2-KER / 5);
7. чистка утюга водой (KER / 2-KER / 5);
8. утечка воды из KER / 2-KER / 5;
9. заливать воду в парогенератор при включенном KER / 2-KER / 5.

16. МЕХАНИЧЕСКИЕ РИСКИ

Следующие ситуации считаются опасными для оператора:

1. использование KER для других целей, кроме глажения;
2. замена прокладки пробки котла на неоригинальные прокладки (KER / 2-KER / 5).

17. ТЕПЛОВЫЕ РИСКИ

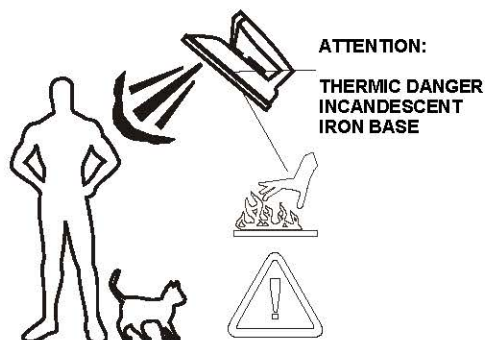
При работе гладильная доска может сильно нагреваться: используйте ее очень осторожно и отсоединяйте вилку, если она не используется.

Рекомендуется приступать к чистке стола только когда он охлажден.

Следующие ситуации считаются опасными для оператора (KER / 2-KER / 5):

1. прикасаться к горячему утюгу;

2. прикоснуться к электромагнитному клапану KER / 5 под давлением;
3. сливать воду, прикоснуться к сливному отверстию парогенератора под давлением;
4. прикоснуться к пробке котла под давлением;
5. направлять утюг на людей или животных.



- ❑ **Не гладьте предметы одежды непосредственно на людях.**
- ❑ **Не оставляйте горячий утюг на предметах одежды.**
- ❑ **После использования всегда храните утюг на специальной подставке.**

18. УПАКОВКА, ХРАНЕНИЕ И ТРАНСПОРТИРОВКА

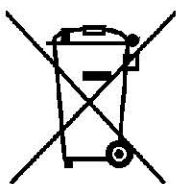
KER упакован в целлофан или в картонную коробку, которую нельзя переворачивать вверх дном. Упаковка хрупкая, поэтому требует бережного обращения. Советуем переносить коробку с максимальной осторожностью. Не используйте коробку в качестве стула или подставки. Нельзя ставить столы KER друг на друга.

19. ГАРАНТИЯ

Гарантия не распространяется на повреждения, вызванные:

- вмешательство в работу машины или ремонт со стороны неавторизованного персонала;
- полное или частичное несоблюдение инструкций, содержащихся в данном руководстве;
- Неправильное обслуживание или неправильная сборка / подключение;
- использование неоригинальных запасных частей;
- Использование машины в целях, отличных от указанных в данном руководстве.

20. УТИЛИЗАЦИЯ



В соответствии с директивой 2012/19 / UE об отходах электрического и электронного оборудования не следует рассматривать этот продукт как бытовые отходы.

Это устройство имеет маркировку в соответствии с директивой 2011/65 / UE об ограничении использования определенных опасных веществ в электрическом и электронном оборудовании.

Этот символ на продукте или на его упаковке указывает, что этот продукт не должен рассматриваться как бытовые отходы. Вместо

этого он должен быть передан в соответствующий пункт сбора для переработки электрического и электронного оборудования.

Обеспечение правильной утилизации этого продукта поможет предотвратить потенциальные негативные последствия для окружающей среды и здоровья человека. Переработка материалов поможет сохранить природные ресурсы. Неправомерная утилизация продукта пользователем может привести к административным санкциям.

Продукция BATTISTELLA B.G. S.r.l. подлежит следующим ограничениям:

- ❖ **BATTISTELLA B.G. S.r.l.** гарантирует, что данная продукция, в случае правильной установки и использовании, работает в соответствии с этой инструкцией. Каждая скрытая гарантия ограничена законом с даты покупки.
- ❖ **Снижение ответственности за косвенные убытки:** BATTISTELLA B.G. S.r.l. не несет ответственности за любой ущерб (включая, без каких-либо ограничений, косвенные убытки, вызванные потерей или отсутствием прибыли, сокращением или другими экономическими потерями), возникший в результате использования машины BATTISTELLA, даже в случае, если Компания была ранее проинформирована о возможности такого ущерба.
- ❖ Если вам нужна дополнительная информация об этой инструкции, пожалуйста, свяжитесь с BATTISTELLA B.G. S.r.l. или с лицом, у которого вы приобрели данную продукцию.