



BATTISTELLA®

MACCHINE PER STIRARE
IRONING EQUIPMENT
ОБОРУДОВАНИЕ ДЛЯ ГЛАЖКИ

***Руководство по использованию и
обслуживанию***

***Парогенератор DIANA с бойлером на
1,2 л и утюгом***

BATTISTELLA B.G. S.r.l.

Адрес: Via Bessica, 219, 36028, Rossano, Veneto, (VI), ITALY (ИТАЛИЯ)

☎: +39-0424-549027

☎: +39-0424-549007

💻: www.battistellag.it

✉: info@battistellag.it

Данное Руководство является собственностью компании «Баттистелла Б.Г. С.р.л.». Воспроизведение в любой форме запрещено. Фирма оставляет за собой право вносить необходимые изменения без предварительного уведомления.

Руководство по использованию и обслуживанию

Парогенератор DIANA с бойлером на 1,2 л и утюгом

Перед началом эксплуатации устройства следует внимательно прочитать данное Руководство и затем точно соблюдать все содержащиеся в нем указания.

Изделие разрешается использовать только указанным здесь способом.

1. Характеристики машины

Модель:	DIANA
Питание:	230 В, 50 Гц
Общая установленная мощность:	1950 Вт
Мощность утюга:	800 Вт
Мощность бойлера:	1150 Вт
Полезная емкость бойлера:	0,8 л
Продолжительность автономной работы утюга:	ок. 1 ч
Рабочее давление:	2,5 бар
Вес:	4,5 кг
Габаритные размеры:	20x30x19 (В) см

MADE IN ITALY

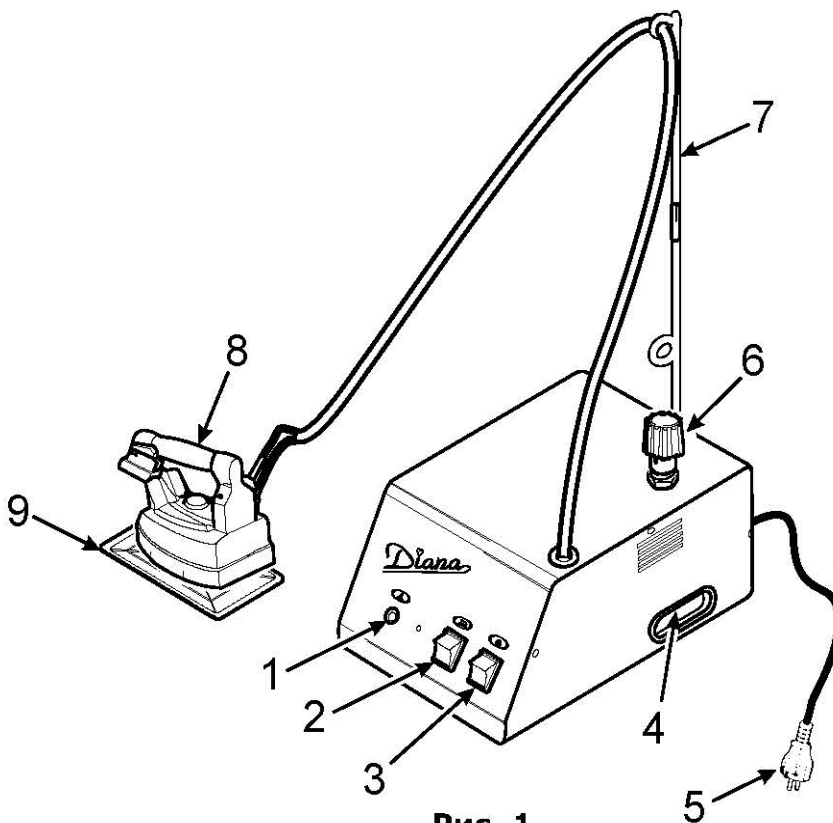


Рис. 1

1.	Сигнальная лампочка бойлера
2.	Выключатель утюга
3.	Выключатель бойлера
4.	Ручка
5.	Электрический кабель
6.	Колпачок
7.	Телескопическая спица
8.	Утюг
9.	Подставка утюга

2. ВАЖНАЯ ИНФОРМАЦИЯ

Перед доставкой парогенератора DIANA пользователю необходимо подготовить место для его установки, электрическую розетку подходящих характеристик с защитой (рекомендуется дифференциальный терромагнитный выключатель на 16 А с номинальным отключающим дифференциальным током 30 мА).

Для транспортировки и перемещения парогенератора DIANA пользоваться только специальными ручками. Нельзя тянуть за электрические кабели (рис. 1).

Данное изделие не предназначено для использования людьми (включая детей), которые находятся в плохом физическом или психическом состоянии или незнакомы с принципами работы устройства без предварительного инструктажа и последующего контроля со стороны лица, отвечающего за безопасность. Детям необходимо объяснять, что играть с изделием нельзя.

3. Вскрытие упаковки

1. Открыть коробку с DIANA, взять брошюру Руководства и внимательно прочитать.
2. Вынуть парогенератор DIANA из коробки и вставить телескопическую спицу в соответствующий разъем на задней стороне изделия (рис. 1), удостоверившись, что она вставлена до конца.
3. Провести провод и паропровод утюга через крючок телескопической спицы для закрепления, не допуская скручиваний (рис. 1).
4. Поставить утюг на предназначенную для него резиновую подставку (рис. 1).

4. Подключение и запуск

Удостоверившись, что парогенератор DIANA выключен и отсоединен от сети питания:

1. Отвинтить колпачок клапана парогенератора DIANA (рис. 1), заполнить бойлер необходимым количеством воды, следя за тем, чтобы вода не выливалась через край. Советуем делать это с помощью воронки. Ввинтить крышку обратно, держа ее за пластиковую часть. Не завинчивать ее слишком туго, иначе можно повредить уплотнение (см. Раздел 7).
2. Вставить штекер в розетку питания током 230 В, 16 А.
3. Переставить выключатель бойлера и выключатель утюга в положение ВКЛ, поставить термостат утюга (рис. 2) в положение «хлопок».
4. Подождать отключения сигнальной лампочки бойлера. Затем поднять утюг за пробковую ручку и нажать на микровыключатель утюга (рис. 3) 4-5 раз для выпуска пара. Также следует удостовериться в насыщенности пара (нажав микровыключатель и направив утюг в пол). После этих операций утюг готов к работе. Во время глажки сигнальная лампочка бойлера постоянно включается и гаснет, что свидетельствует о нормальной работе.

5. Общие наставления

1. Подключить парогенератор DIANA к подходящей защищенной розетке (не подключать к нескольким розеткам или к удлинителю, не рассчитанному на его мощность).
2. Держать парогенератор DIANA вдали от детей и при его работе, и в выключенном состоянии.
3. Устройство следует использовать и оставлять в перерывах между работой на устойчивой поверхности.
4. При использовании устройство должно всегда находиться в горизонтальном положении.
5. Пользователю не следует оставлять устройство без внимания, когда оно подключено к сети.
6. Использовать только питьевую воду из трубопровода для бытовых нужд.
7. Запрещается добавлять в воду добавки любого рода.
8. Не сливать воду из бойлера во время работы парогенератора (см. Раздел 8).
9. Колпачок клапана должен быть надет во время работы парогенератора.
10. **Колпачок клапана (рис. 1) запрещается менять на колпачки других видов. Прим.: Колпачок клапана рассчитан на давление 4,5 бар и, кроме того, выполняет функцию предохранительного клапана.**
11. Нельзя оставлять включенный утюг на гладильной доске или на одежде.
12. Не ставить утюг прямо на металлическую подставку для утюга парогенератора (всегда использовать резиновую подкладку).
13. Не гладить утюгом вещи, одетые на человека или предметы.
14. Не приближать работающее устройство к воспламеняющимся или неустойчивым к тепловому воздействию предметам.

6. ГЛАЖКА

1. Проводить утюгом по вещам, время от времени нажимая на микровыключатель утюга (рис. 3) для выпуска пара.
2. Для деликатных, синих или черных вещей рекомендуется использовать защитную сетку.
3. Рекомендуется при глажке ставить утюг на предусмотренную для этого металлическую подставку с резиновым покрытием (рис. 1).
4. При сухой глажке термостат (рис. 2) можно регулировать в различных положениях в зависимости от типа ткани для глажки (см. указания производителей на одежде). Для глажки с паром переключить термостат на положение «хлопок» или «лен». (Прим.: только в утюгах Tulipano термостат нужно ставить в положение конца «шерсти» [*lana*] – начала «хлопка» [*cotone*]).
5. Когда парогенератор будет использоваться вкуче с гладильной доской без всасывания, на ней могут появиться водяные пятна. Следует использовать меньше пара. Поэтому мы советуем использовать устройство с доской, имеющей функции всасывания и подогрева.

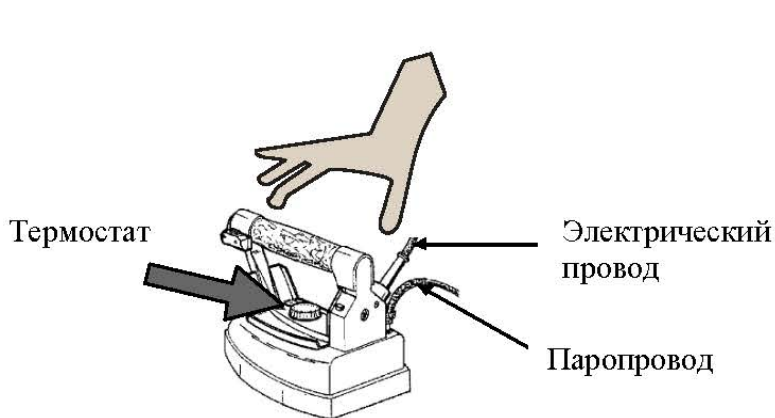


Рис. 2



Рис. 3

7. Долив воды в бойлер

Если при глажке напор пара значительно ослабевает вплоть до окончательного исчезновения, значит в бойлере закончилась вода.

Тогда следует вынуть вилку из розетки, открутить на 360° колпачок клапана (рис. 1) и дождаться улетучивания всего пара. С особой осторожностью открутить и снять колпачок, подождать 5-10 минут.

Затем долить в бойлер требуемое количество воды (рис. 1) так, чтобы не допустить выливания (см. п. 1 Раздела 4). Прикрутить обратно колпачок клапана, вставить вилку в розетку сети и дождаться, пока не погаснет сигнальная лампочка бойлера. Утюг снова готов утюжить.

При выполнении доливания нельзя проливать воду на корпус машины. Если это произойдет, вытереть насухо, иначе есть риск поражения током.

8. Опорожнение бойлера

Периодически бойлер следует опорожнять. Выполнять эту операцию на выключенном и остывшем парогенераторе DIANA, после вытягивания вилки из электрической розетки. Подождать как минимум 1 час после выключения. Для этой операции надеть рабочие перчатки, чтобы не обжечься.

Снять колпачок клапана (рис. 1) и наклонить парогенератор DIANA вправо, чтобы слить воду и возможную грязь.

9. Правильная эксплуатация

Парогенератор DIANA спроектирован и изготовлен для глажки предметов одежды для семейного использования. Он может работать максимум 10 часов в неделю (за несколько сеансов) и максимум 40 часов в месяц.

10. Технические работы и мелкий ремонт

1. Рекомендуется опорожнять бойлер после каждых 2-3 использований.
2. Рекомендуется менять уплотнение колпачка клапана (с заменой исключительно на оригинальные уплотнения) каждые 1200 ч работы и не реже раза в 2 года или чаще при его порче. Операции проводить на выключенном и холодном устройстве.
3. Если повредился кабель питания, позаботиться о его незамедлительной замене. Кабель можно получить у производителя или в технических сервисных центрах.

11. Обязательное и периодическое техобслуживание

(выполнять исключительно в сервисных центрах или у производителя)

Рекомендуется производить замену:

1. внутреннего предохранительного клапана каждые 1400 ч работы или не реже раза в 3 года;
2. внутренних термостатов каждые 1400 ч работы или не реже раза в 3 года;
3. паропровода и провода утюга каждый раз, когда они повреждаются (рис. 3);
4. колпачка клапана каждые 2500 ч работы или не реже раза в 3 года (рис. 3).

Также советуем чистить бойлер от известковой накипи каждые 1400 ч работы или не реже раза в 3 года.

12. Риски по электрической части

Перечисленные ниже ситуации определены как опасные с электрической точки зрения, поскольку они могут подвергнуть оператора, использующего парогенератор DIANA, опасности:

1. в момент включения устройства срабатывает дифференциальный выключатель (устройство защитного отключения);
2. парогенератор DIANA эксплуатируется в грозу;
3. парогенератор DIANA эксплуатируется без достаточной защиты ног (без обуви) или с мокрыми ногами;
4. электрические кабели повреждены;
5. кабель питания касается горячих частей устройства;
6. из утюга вытекает вода или он перегрелся (рис. 2);
7. утюг моется или чистится водой (рис. 2);
8. устройство теряет воду;
9. вода доливается во включенное устройство.

13. Риски по механической части

Перечисленные ниже ситуации определены как опасные с механической точки зрения, поскольку они могут подвергнуть оператора, использующего парогенератор DIANA, опасности:

1. парогенератор DIANA используется не для обычной глажки;

2. замена уплотнения колпачка клапана неоригинальным уплотнением.

14. Риски по тепловой части

Устройство может очень сильно нагреваться: пользоваться очень осторожно и отключать питание, когда устройство не эксплуатируется.

Перечисленные ниже ситуации определены как опасные с тепловой точки зрения, поскольку они могут подвергнуть оператора, использующего парогенератор DIANA, опасности:

1. касание подошвы утюга во время работы;
2. выпуск воды при наличии в бойлере высокого давления;
3. касание колпачка клапана парогенератора под давлением;
4. струя пара направлена на человека или на животное.



- **Нельзя гладить одежду непосредственно на человеке.**
- **Не оставлять включенный утюг на одежде.**
- **После использования утюга всегда ставить его на резиновую подставку.**

15. Упаковка, хранение и транспортировка

Парогенератор DIANA упакован в картонную коробку, которую нельзя переворачивать. Такая упаковка не является жесткой и плохо переносит удары («Хрупкое»), поэтому следует уделять особое внимание осторожности манипуляций с тарой, не использовать её в качестве стула или опоры.

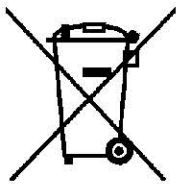
Авторизованным центрам перепродажи: рекомендуется избегать штабелирования более трех коробок, а хранить их нужно в сухом месте.

16. Условия предоставления гарантии

Гарантия производителя истекает:

- в случае вмешательства в работу устройства или в случае ремонта посторонними лицами;
- при несоблюдении всех или некоторых указаний, содержащихся в этом Руководстве;
- при плохом хранении или неправильной установке;
- при использовании неоригинальных запасных частей;
- при использовании устройства в целях, отличных от описанных в данном Руководстве.

17. Утилизация



Согласно со ст. 26 Постановления Правительства Итальянской Республики от 14.03.2014 № 49 «О мерах по осуществлению директивы 2012/19/EU об отходах электрического и электронного оборудования» устройство запрещается выбрасывать вместе со смешанными городскими отходами.

Данное изделие соответствует директиве 2011/65/EU, ограничивающей использование определенных опасных веществ в электрической и электронной аппаратуре.

Значок с перечеркнутой мусорной корзиной на оборудовании указывает, что изделие в конце срока его службы должно собираться отдельно от других отходов.

Конечный пользователь должен в конце срока службы оборудования доставить его в соответствующие центры для отдельного сбора электронных и электротехнических отходов или вернуть его розничному продавцу при покупке нового аналогичного типа оборудования из расчета один к одному.

Разделение отходов на годящееся для повторного использования, переработки и/или экологически приемлемой утилизации помогает избежать возможных негативных последствий для окружающей среды и здоровья и способствует большему повторному использованию или переработке компонентов оборудования.

Незаконная утилизация изделия пользователем приведет к административному наказанию, предусмотренному действующим законодательством.

.....;

На каждую покупку продукции BATTISTELLA в Италии распространяются следующие ограничения:

- ❖ Фирма «**Баттистелла Б.Г. С.р.л.**» гарантирует, что правильно собранная и эксплуатируемая машина будет в общем и целом работать в соответствии с Руководством. Все подразумеваемые гарантии ограничены со дня покупки требованиями закона.
- ❖ **Освобождение от ответственности за косвенный ущерб:** Ни при каких обстоятельствах фирма «**Баттистелла Б.Г. С.р.л.**» не будет нести ответственности за ущерб (включая, помимо прочего, косвенный ущерб из-за потери или недополучения дохода, перерывов в работе, другие экономические потери), возникший в результате использования машины BATTISTELLA, даже в случае если «**Баттистелла Б.Г. С.р.л.**» была предупреждена о возможности такого ущерба.

Если вы хотите прояснить какие-либо вопросы касательно этого Руководства, вы можете связаться с фирмой «**Баттистелла Б.Г. С.р.л.**» или с розничным продавцом наших изделий.

.....;