



www.aurora.ru

Р-серия

**ИНСТРУКЦИЯ
ПО ЭКСПЛУАТАЦИИ**

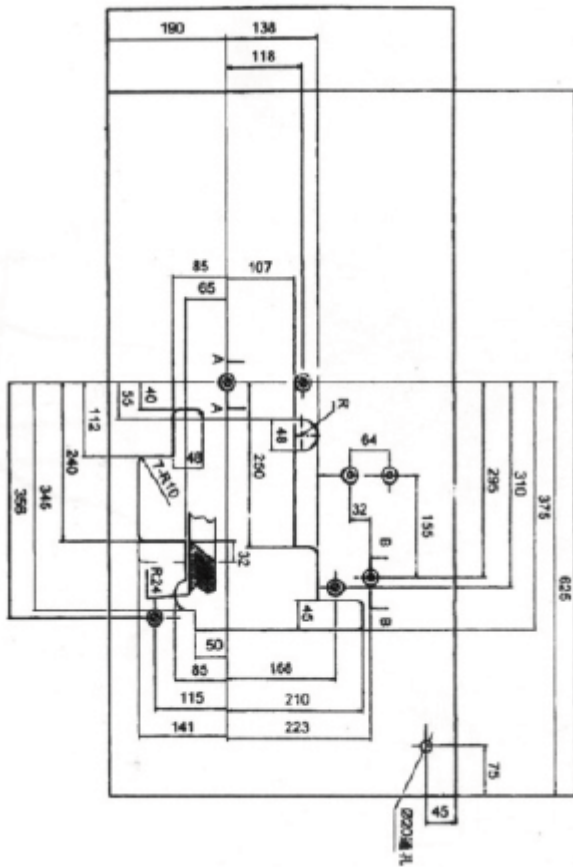
EAC

ИНСТРУКЦИИ ПО ТЕХНИКЕ БЕЗОПАСНОСТИ

1. При использовании машины строго соблюдайте меры предосторожности, указанные ниже.
2. Перед использованием машины, пожалуйста, прочитайте все инструкции, приведенные в руководстве по эксплуатации. Храните руководство в надежном месте.
3. Перед использованием машины убедитесь в том, что все защитные устройства установлены. При отсутствии любых из защитных устройств или их неправильном положении использовать машину запрещается.
4. Машина должна эксплуатироваться только обученным оператором.
5. При работе на машине рекомендуется использовать защитные очки.
6. Выключайте питание или вынимайте вилку из розетки в следующих случаях:
 - 6-1 Перед заправкой нити и заменой шпульки.
 - 6-2 Перед заменой иглы, прижимной лапки, игольной пластинки, собачки транспортера ткани, ограждения иглы и направляющей ткани.
 - 6-3 Перед выполнением ремонтных работ.
 - 6-4 Если оператор покидает свое рабочее место.
7. При попадании масла или смазки, используемых в машине, и периферийных устройствах в глаза или на кожу, или в случае проглатывания по ошибке промойте пораженные места водой и обратитесь за медицинской помощью.
8. Запрещается прикасаться к выключателю питания машины руками, запачканными маслом.
- 9 Ремонт, модификации и регулировка машины должны выполняться профессиональным персоналом.
10. Общий ремонт и техническое обслуживание машины должны выполняться обученным персоналом.
- 11 Ремонт и техническое обслуживание электрических компонентов машины должны выполняться только профессиональным персоналом.
12. Перед выполнением ремонта отключите электропитание и перекройте подачу сжатого воздуха.
13. Во время эксплуатации швейную машину следует регулярно очищать.
14. Для обеспечения безопасной работы машина должна быть заземлена. Заземление также служит для защиты от помех, например, со стороны высокочастотного сварочного аппарата.
15. Электрическая вилка должна быть установлена квалифицированным электриком. Вилка должна быть заземлена.
16. Швейную машину разрешается использовать только по прямому назначению.
17. Переделки и модификации машины должны отвечать требованиям безопасности. Мы не несем ответственности за последствия изменений и модификаций.

Схема обработки стола машины

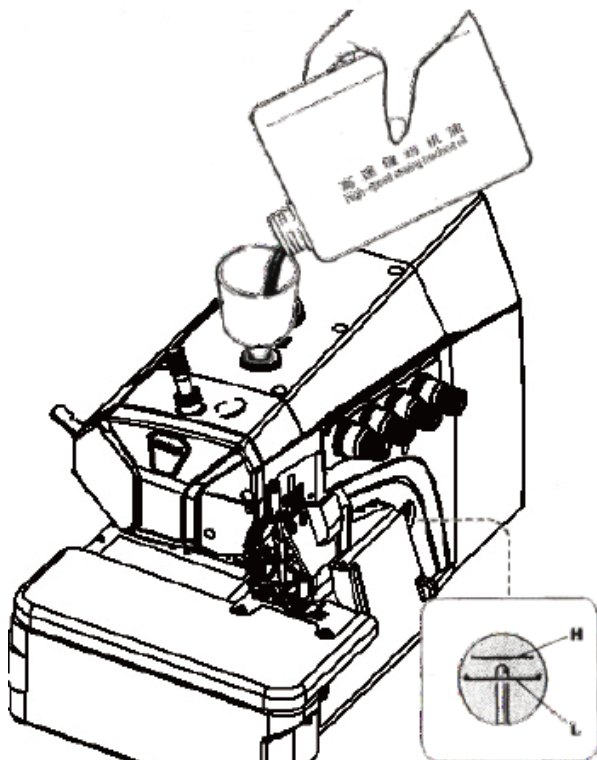
Вырежьте отверстия, как показано на приведенном ниже рисунке.



Смазка

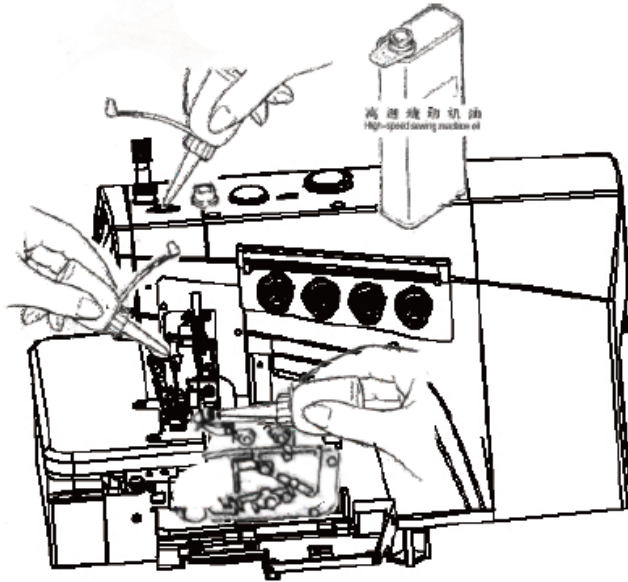
После заливки масла в масляный поддон уровень масла должен находиться между метками (H) и (L).

Долейте масло, если уровень масла снизился до метки (L) или ниже.



Ручная смазка

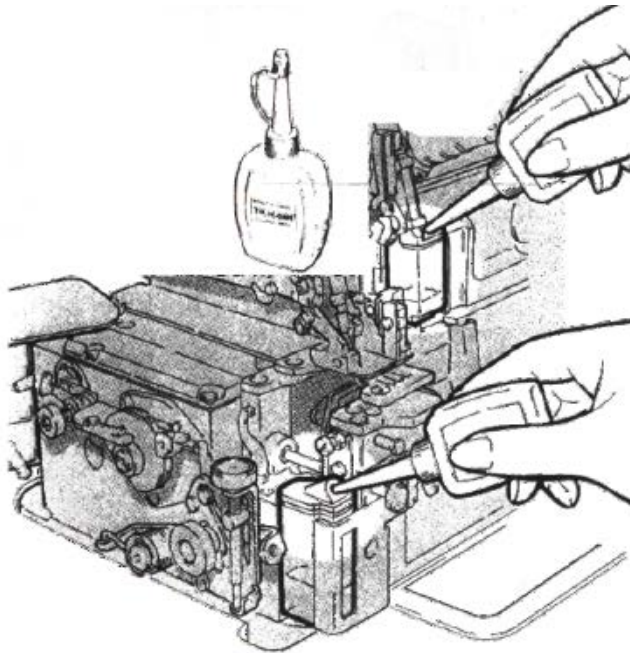
Нанесите 2-3 капли масла вручную, когда машина используется впервые или не использовалась в течение длительного времени



Заливка силиконового масла в устройство HR

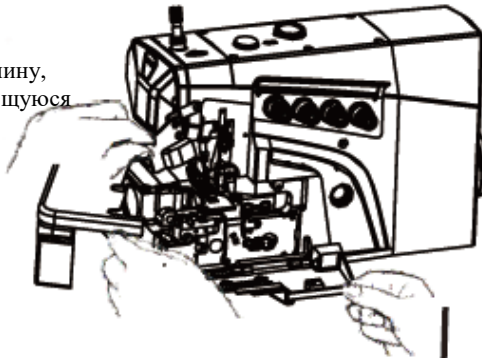
Во избежание обрывов игольной нити и повреждения ткани своевременно заливаете масло в HR-устройство.

Примечание: используйте только рекомендованное силиконовое масло Pegasus [UNION CARBIDE CORPORATION] CCL-45(10)



Заправка нити

2. Чтобы заправить машину, свяжите друг с другом имеющуюся нить и нить, которую вы собираетесь использовать

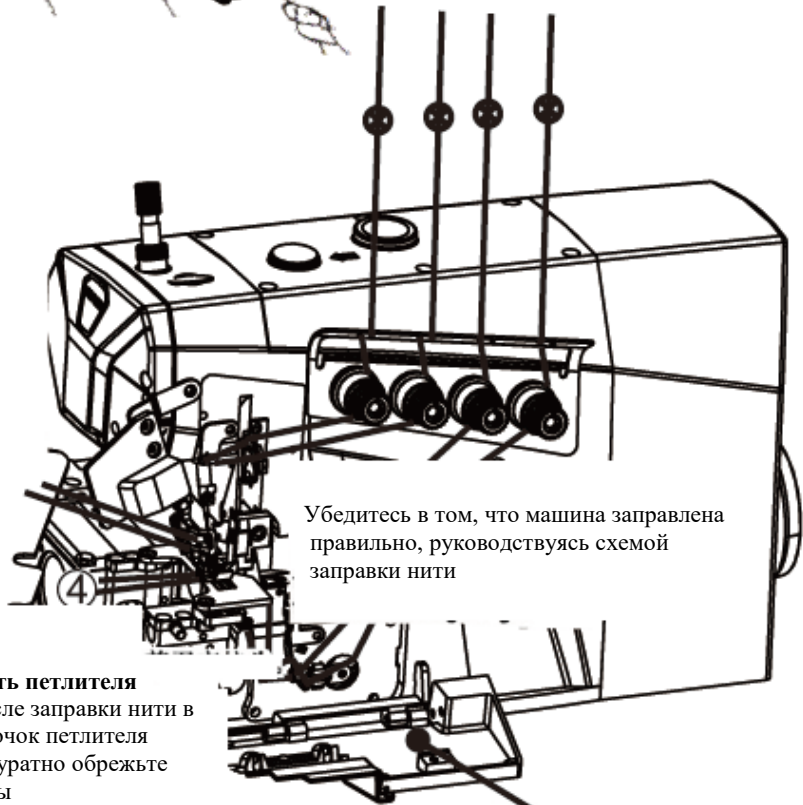


2. Откройте три крышки. Отведите прижимную лапку в сторону.

Игольная нить
Перед заправкой нити в иглу аккуратно обрежьте узлы.



Нить петлителя
После заправки нити в крючок петлителя аккуратно обрежьте узлы

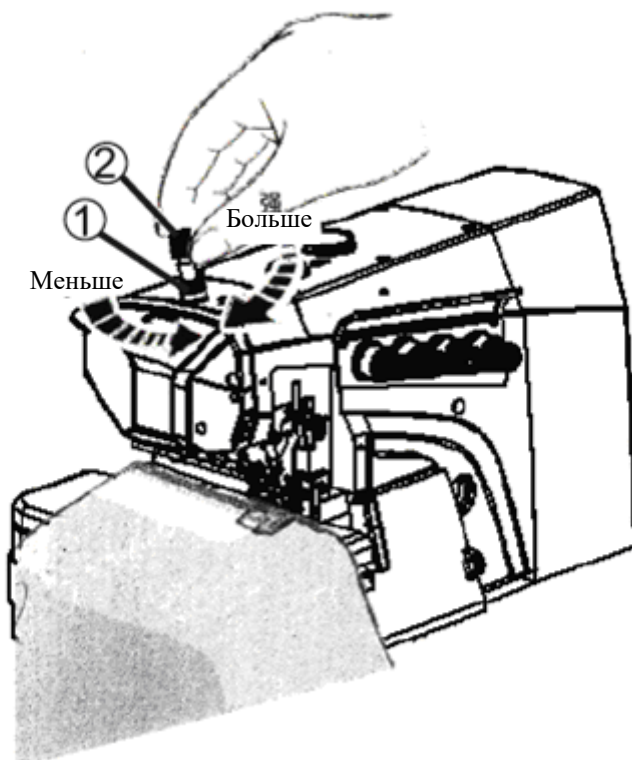


Убедитесь в том, что машина заправлена правильно, руководствуясь схемой заправки нити

Схема заправки машины

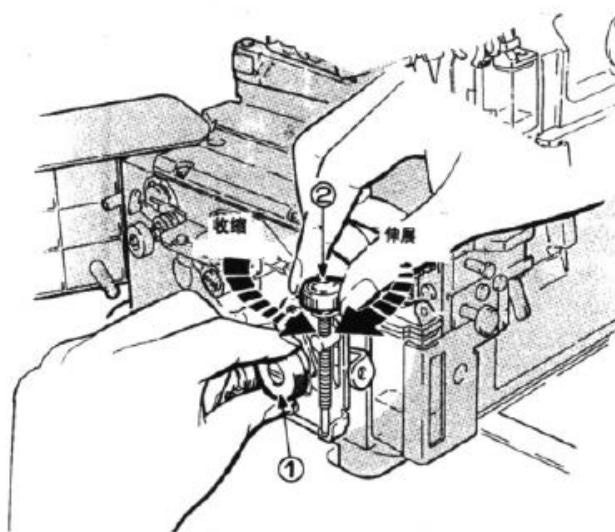
Регулировка давления прижимной лапки

Чтобы отрегулировать давление прижимной лапки, ослабьте регулировочную гайку (1) и поверните регулировочную гайку (2). Давление должно быть как можно меньше, но достаточным, чтобы обеспечить правильное формирование стежков.



Регулировка соотношения дифференциальной подачи ткани

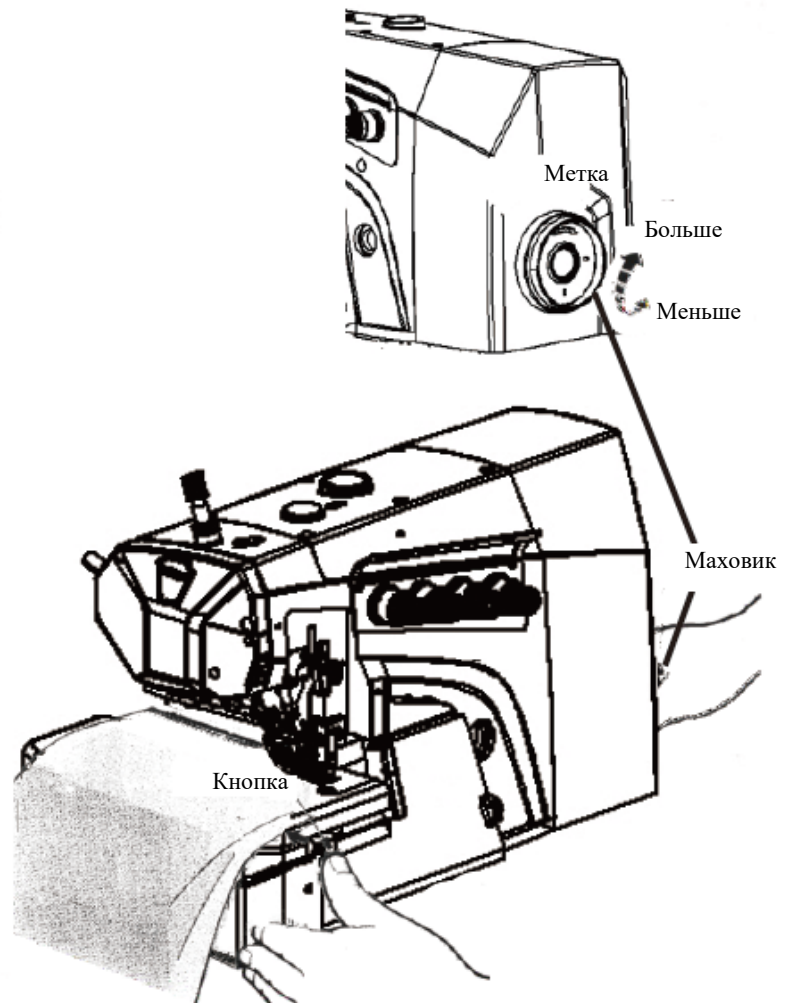
Чтобы отрегулировать соотношение дифференциальной подачи ткани, ослабьте регулировочную гайку (1) и поверните регулировочную гайку (2).



Регулировка длины стежка

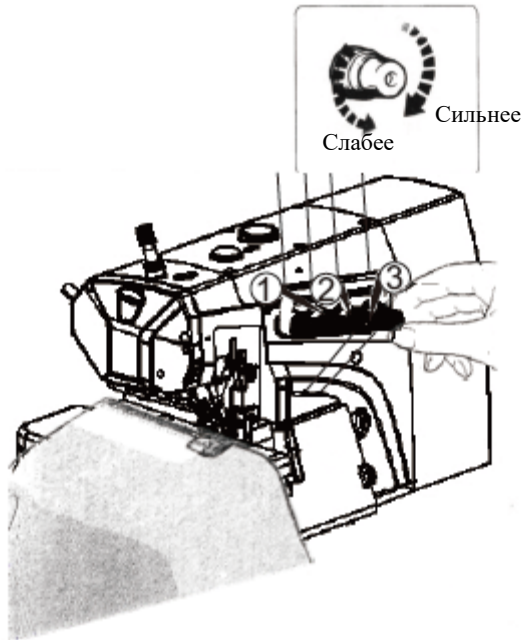
1. Нажимая кнопку, поворачивайте маховик машины и найдите положение, в котором кнопку утапливается в выемку.
2. Затем, удерживая кнопку нажатой, поверните маховик и установите желаемую длину стежка, совместив желаемое значение с меткой.

Примечание: регулировка длины стежка должна выполняться только после регулировки соотношения дифференциальной подачи ткани.



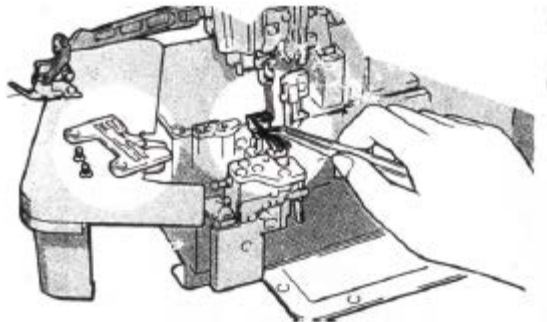
Регулировка натяжения нити

Регулировка натяжения игольной нити осуществляется при помощи регулятора (1), а нити петлителя – при помощи регулятора (2).



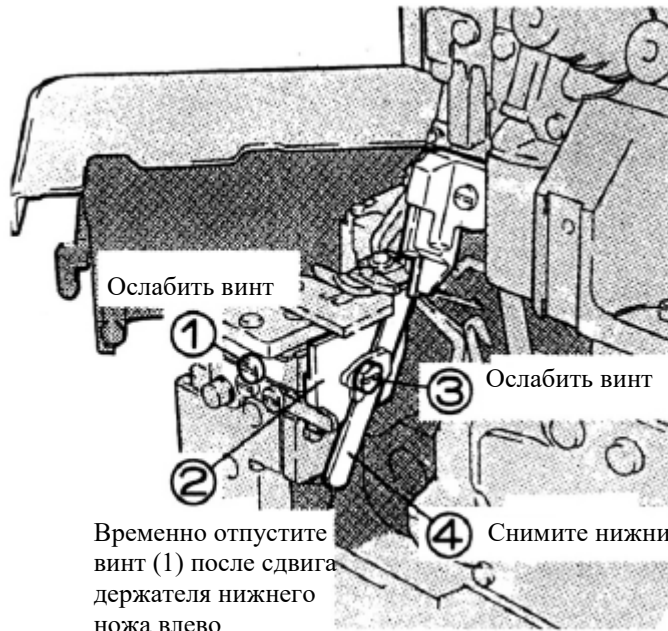
Очистка машины

Очистке подлежат в основном пазы игольной пластинки и детали транспортера ткани.

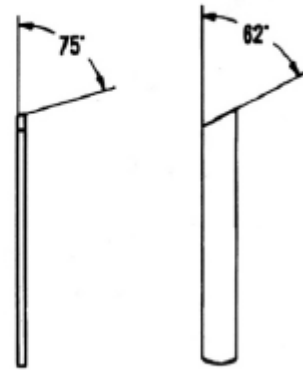


Замена нижнего ножа

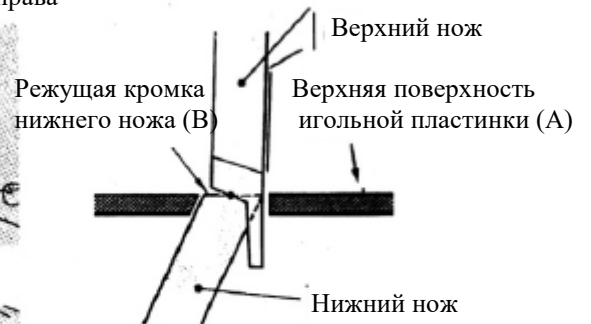
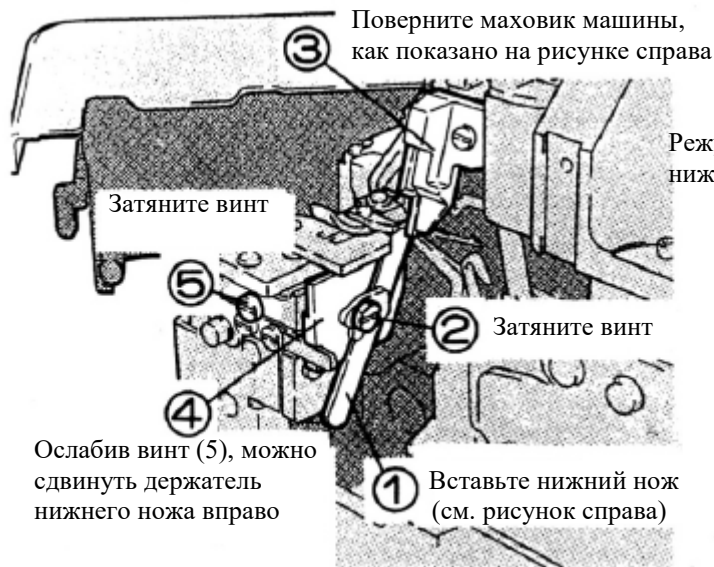
Снятие нижнего ножа



Правильные углы заточки нижнего ножа



Установка нижнего ножа



Уровень (A) = Уровень (B)
Проверьте работу ножа

